

OBJET N° 7 : Adoption d'un nouveau règlement communal général de police.

LE CONSEIL,

Attendu qu'un toilettage de différents articles du règlement communal général de police s'avérait nécessaire afin de les mettre en conformité avec les législations actuelles ;

Attendu qu'un groupe de travail chargé de la rédaction de ce règlement a effectué une refonte complète du texte initial afin d'obtenir un outil de travail efficace et adapté aux réalités du terrain ;

Vu le décret wallon du 27 juin 1996 relatif aux déchets ;

Vu le décret du 11 mars 1999 relatif au permis d'environnement ;

Vu le décret du 18 octobre 2007 relatif aux services de taxis et aux services de location de voitures avec chauffeurs et ses arrêtés du Gouvernement wallon du 3 juin 2009 et 11 juillet 2013 ;

Vu le décret du 6 mars 2009 modifiant le chapitre II du Titre III du Livre II de la première partie du Code de la démocratie locale et de la décentralisation relatif aux funérailles et aux sépultures et son arrêté d'exécution du 29 octobre 2009 ;

Vu le décret du 6 février 2014 relatif à la voirie communale ;

Vu la nouvelle loi communale ;

Vu la loi du 31 décembre 1851 sur les loteries ;

Vu la loi du 3 avril 1953 concernant les débits de boissons fermentées ;

Vu la loi du 15 décembre 1980 sur l'accès au territoire, le séjour, l'établissement et l'éloignement des étrangers ;

Vu la loi du 28 décembre 1983 sur la patente pour le débit de boissons spiritueuses ;

Vu la loi du 19 juillet 1991 relative aux registres de la population, aux cartes d'identité, aux cartes d'étranger et aux documents de séjour et modifiant la loi du 8 août 1983 organisant un Registre national des personnes physiques ;

Vu la loi du 25 juin 1993 sur l'exercice et l'organisation des activités ambulantes et foraines modifiée par les lois du 4 juillet 2005 et 20 juillet 2006 ;

Vu la loi du 7 décembre 1998 organisant un service de police intégré ;

Vu la loi du 10 novembre 2006 relative aux heures d'ouverture dans le commerce, l'artisanat et les services ;

Vu la loi du 24 juin 2013 relative aux sanctions administratives communales et ses arrêtés d'exécution du 21 décembre 2013 ;

Vu la circulaire ministérielle du 2 février 1970 relative aux collectes sur la voie publique ;

Vu la circulaire du 20 août 2013 de Mme la Ministre de l'Intérieur relative aux points importants en vue d'un enregistrement correct dans les registres de la population, de l'application judiciaire de la radiation d'office et de la lutte contre la fraude au domicile ;

Vu le Code de la démocratie locale et de la décentralisation ;

Vu le Code de la route et l'arrêté royal du 1er décembre 1975 portant règlement général sur la police de la circulation routière et de l'usage de la voie publique ;

Vu le Code civil ;

Vu le Code pénal ;

Vu le Code wallon de l'aménagement du territoire, de l'urbanisme, du patrimoine et de l'énergie (C.W.A.T.U.P.E.) ;

Vu le Code de l'environnement et le Code de l'eau ;

2.-

Vu le Code wallon du logement et de l'habitat durable institué par le décret du 29 octobre 1998 et ses arrêtés d'exécution ;

Vu les prescriptions de la s.c.r.l. « Intercommunale d'incendie de LIEGE et environs » (I.I.L.E.) ;

Vu le règlement provincial sur la voirie vicinale ;

Vu l'arrêté royal du 23 septembre 1958 portant règlement général sur la fabrication, l'emmagasinage, la détention, le débit, le transport et l'emploi des produits explosifs ;

Vu l'arrêté royal du 1er décembre 1975 portant règlement général sur la police de la circulation routière et de l'usage de la voie publique ;

Vu l'arrêté royal du 16 juillet 1992 relatif au registre de la population et au registre des étrangers et tout particulièrement les dispositions de l'article 10 ;

Vu l'arrêté royal du 7 juin 2004 relatif à l'identification et l'enregistrement des chiens ;

Vu l'arrêté royal du 24 septembre 2006 relatif à l'exercice à l'exercice et l'organisation des activités ambulantes ;

Vu l'arrêté royal du 9 janvier 2007 relatif à la carte communale de stationnement ;

Vu l'arrêté royal du 9 mars 2014 publié au Moniteur belge du 20 juin 2014 relatif aux sanctions administratives communales pour les infractions en matière d'arrêt et de stationnement et pour les infractions aux signaux C3 et F103 constatées au moyen d'appareils fonctionnant automatiquement ;

Vu le cahier des charges type Qualiroutes (2012) ;

Attendu qu'il convient donc d'abroger le règlement communal général de police adopté par le conseil communal en séance du 26 avril 1999, tel que modifié et d'adopter un nouveau règlement général de police ;

Vu par ailleurs les règlements adoptés par le conseil communal en séance du 23 novembre 1992 relatifs respectivement :

- aux enquêtes sur la résidence des personnes et des ménages sur le territoire de la Ville et le rapport d'enquête (objet n° 20) ;

- aux modalités des enquêtes sur la résidence réelle des personnes et des ménages sur le territoire de la Ville ainsi que sur la forme et le contenu des rapports de ces enquêtes (objet n° 21) ;

Attendu qu'il convenait également de revoir ces règlements et d'intégrer ces dispositions dans le règlement communal général de police ;

Sur proposition du collège communal en vertu de sa décision n° 23 du 1er octobre 2014 et de l'avis conforme de la section de l'administration générale,

DECIDE

par voix « pour », voix « contre », abstention(s), le nombre de votants étant de :

1) d'abroger :

- le règlement communal général de police arrêté par le conseil communal en séance du 26 avril 1999, tel que modifié ;

- les règlements adoptés par le conseil communal en séance du 23 novembre 1992 relatifs respectivement :

- aux enquêtes sur la résidence des personnes et des ménages sur le territoire de la Ville et le rapport d'enquête (objet n° 20) et

- aux modalités des enquêtes sur la résidence réelle des personnes et des ménages sur le territoire de la Ville ainsi que sur la forme et le contenu des rapports de ces enquêtes (objet n° 21) ;

2) d'adopter comme ci-après le règlement communal général de police, lequel entrera en vigueur le jour de sa publication :



# **REGLEMENT COMMUNAL GENERAL DE POLICE**

Adopté en séance du conseil communal de SERAING, le 10 novembre 2014

Index : page 23 à 25

Table des matières : page 2 à 22

TITRE 1 GESTION DU DOMAINE PUBLIC ET DE SES ABORDS.....	25
Chapitre 1 – Dispositions générales.....	25
Article 1.....	25
Chapitre 2 – Sécurité des usagers du domaine public.....	26
Article 2.....	26
Article 3.....	26
Article 4.....	26
Chapitre 3 – Utilisation privative du domaine public.....	27
Article 5.....	27
Article 6.....	27
Article 7.....	27
Article 8.....	27
Article 9.....	28
Article 10.....	28
Article 11.....	29
Chapitre 4 – Manifestations, attroupements, cortèges sur la voie publique.....	29
Article 12.....	29
Article 13.....	29
Article 14.....	29
Article 15.....	29
Article 16.....	30
Article 17.....	30
Article 18.....	30
Chapitre 5 – Activités qui peuvent compromettre la sécurité publique.....	30
Article 19.....	30
Article 20.....	30
Article 21.....	31
Article 22.....	31
Article 23.....	31
Chapitre 6 – Elagage des plantations, entretien des propriétés et préservation des arbres et des haies.....	32
Article 24.....	32
Article 25.....	32
Article 26.....	32
Article 27 Nouvelles haies et plantations bordant la voie publique et délimitant les parcelles bâties ainsi que les parcs et jardins en zones agglomérées.....	33
Article 28 Dispositions applicables à toutes les plantations et haies bordant la voie publique.....	33
Article 29.....	33
Chapitre 7 – Dispositions à prendre en cas de chute de neige ou de formation de verglas.....	34
Article 30.....	34
Article 31.....	34
Article 32.....	34
Chapitre 8 – Construction des trottoirs et accotements.....	35
Article 33.....	35
Article 34.....	35
Article 35.....	35
Article 36.....	36
Article 37.....	36
Article 38.....	36

Article 39.....	36
Article 40.....	36
Article 41.....	36
Article 42.....	36
Article 43.....	37
Article 44.....	37
Article 45.....	37
Article 46.....	37
Article 47.....	37
Chapitre 9 – Dénomination de la voie publique.....	38
Article 48.....	38
Article 49.....	38
Chapitre 10 – Exécution de travaux sur la voie publique.....	38
Article 50 – Définitions.....	38
Article 51 – Information préalable.....	39
Article 52 – Programmation des chantiers.....	39
Article 53 – Demande de travaux.....	39
Article 54.....	40
Article 55 - Autorisation.....	40
Article 56 - Exécution.....	40
Article 57 – Fin de travaux.....	40
Article 58 – Sous-traitance.....	40
Article 59.....	40
Article 60 – Mesures de circulation et d’accessibilité.....	40
Article 61 – Information.....	41
Article 62.....	41
Article 63.....	41
Article 64 – Obligations préalables à l’ouverture d’un chantier.....	41
Article 65 – Obligations au terme du chantier.....	42
Article 66 – Sanctions.....	42
Chapitre 11 – Exécution de travaux en dehors de la voie publique.....	42
Article 67.....	42
Article 68.....	42
Article 69.....	42
Article 70.....	43
Article 71.....	43
Article 72.....	43
Article 73.....	43
Article 74.....	43
Article 75.....	43
Article 76.....	43
Article 77.....	44
Article 78.....	44
Chapitre 12 – Obligations imposées aux propriétaires ou détenteurs d’animaux.....	44
Section 1 - Des animaux en général.....	44
Article 79.....	44
Article 80.....	44
Article 81.....	45
Article 82.....	45
Article 83.....	45

Article 84.....	45
Article 85.....	45
Article 86.....	46
Section 2 - Des chiens en particulier.....	46
Article 87.....	46
Article 88.....	47
Article 89.....	47
Article 90.....	47
Article 91.....	47
Article 92.....	47
Article 93.....	47
Article 94.....	47
Article 95.....	48
Article 96.....	48
Article 97.....	48
Article 98.....	48
Article 99 – Dispositions finales.....	48
Chapitre 13 – Destructures, dégradations, vols, tapages nocturnes et voies de fait.....	49
Article 100.....	49
Article 101.....	49
Article 102.....	49
Article 103.....	49
Article 104.....	50
Article 105.....	50
Article 106.....	50
Article 107.....	50
Article 108.....	51
Article 109.....	51
Article 110.....	51
Article 111.....	51
Article 112.....	51
Article 113.....	52
Chapitre 14 – Infractions en matière d’arrêt et de stationnement.....	52
Article 114.....	52
Article 115.....	53
Article 116.....	53
Article 117.....	53
Chapitre 15 – Délivrance des cartes riverains.....	53
Section 1 - Les zones de stationnement.....	53
Article 118.....	53
Article 119.....	54
Section 2 - La carte riverain.....	54
Article 120.....	54
Article 121.....	54
Article 122.....	54
Article 123.....	54
Section 3 - Dispositions finales.....	54
Article 124.....	54
Chapitre 16 – Exploitation des services de taxis.....	54
Section 1 - Dispositions générales.....	54

Article 125.....	55
Article 126.....	55
Section 2 - Autorisation d'exploitation.....	55
Article 127.....	55
Article 128.....	55
Article 129.....	56
Article 130.....	56
Article 131.....	57
Article 132.....	57
Article 133.....	57
Article 134.....	57
Article 135.....	57
Section 3 - Chauffeurs.....	58
Article 136.....	58
Article 137.....	58
Article 138.....	58
Article 139.....	59
Article 140.....	59
Article 141.....	59
Article 142.....	59
Article 143.....	59
Section 4 - Véhicules.....	60
Article 144.....	60
Article 145.....	60
Article 146.....	60
Article 147.....	60
Article 148.....	60
Article 149.....	61
Article 150.....	61
Article 151.....	61
Article 152.....	61
Section 5 - Permis – points de stationnement.....	61
Article 153.....	61
Article 154.....	62
Article 155.....	62
Article 156.....	62
Article 157.....	62
Article 158.....	62
Article 159.....	62
Section 6 - Dispositions transitoires.....	62
Article 160.....	62
Section 7 - Sanctions.....	62
Article 161.....	62
Article 162.....	63
Article 163.....	63
Article 164.....	63
TITRE 2 TRANQUILITE PUBLIQUE.....	64
Chapitre 1 – Lutte contre le bruit.....	64
Article 165.....	64
Article 166.....	64

Article 167.....	64
Article 168.....	65
Article 169.....	65
Article 170.....	66
Article 171.....	66
Article 172.....	67
Article 173.....	67
Chapitre 2 – Exploitation des débits de boissons et organisation de manifestations dans les lieux accessibles au public.....	68
Article 174.....	68
Article 175.....	68
Article 176.....	68
Article 177.....	68
Article 178.....	68
Article 179.....	69
Article 180.....	69
Article 181.....	69
Chapitre 3 – Consommation, vente et distribution d’alcool sur la voie publique.....	69
Article 182.....	69
Article 183.....	70
Section 1 - Dispositions générales.....	70
Article 184.....	70
Article 185.....	70
Article 186.....	70
Article 187.....	70
Section 2 - Implantation.....	71
Article 188.....	71
Article 189.....	71
Article 190.....	71
Article 191.....	71
Section 3 – Exploitation.....	71
Article 192.....	71
Article 193.....	72
Article 194.....	72
Article 195.....	72
Article 196.....	72
Article 197.....	72
Article 198.....	72
Section 4 – Demandes d’autorisation d’implantation et d’exploitation.....	72
Article 199.....	72
Article 200.....	73
Article 201.....	73
Section 5 – Sanctions.....	74
Article 202.....	74
Chapitre 5 – Implantation et exploitation d’établissements favorisant la prostitution.....	74
Article 203.....	74
Article 204.....	74
Article 205.....	75
Article 206.....	75
Article 207.....	75



Article 208.....	75
Article 209.....	76
Article 210.....	76
Article 211.....	76
Article 212.....	76
Article 213.....	76
Article 214.....	76
Article 215.....	77
Article 216.....	77
Article 217.....	77
Article 218.....	77
TITRE 3 PROPLETE ET SALUBRITE PUBLIQUES.....	78
Chapitre 1 – Dispositions générales.....	78
Chapitre 2 – Dispositions relatives à la propreté et la salubrité de la voie publique.....	79
Article 219.....	79
Article 220.....	80
Article 221.....	80
Article 222.....	80
Article 223.....	80
Article 224.....	81
Chapitre 3 – Bassins, étangs et fontaines.....	81
Article 225.....	81
Chapitre 4 – Abandon de déchets.....	81
Article 226.....	81
Article 227.....	81
Article 228.....	82
Article 229.....	82
Article 230.....	82
Chapitre 5 – Comportements qui peuvent compromettre la propreté et la salubrité de la voie publique.....	83
Article 231.....	83
Article 232.....	83
Article 233.....	83
Article 234.....	83
Article 235.....	84
Toutefois, le mineur de plus de seize ans qui a contrevenu au présent article est passible d’une amende administrative d’un maximum de 175 €.....	84
Article 236.....	84
Article 237.....	84
Tout transporteur de matières et/ou de matériaux qui, par la perte de son chargement, a souillé la voie publique est tenu de procéder sans délai à son nettoyage.....	84
Chapitre 6 – Affichage.....	84
Article 238.....	84
Article 239.....	85
Article 240.....	85
Article 241.....	85
Chapitre 7 – Publicité électorale et affichage électoral.....	85
Article 242.....	85
Article 243.....	85

Article 244.....	85
Article 245.....	86
Article 246.....	86
Article 247.....	86
Chapitre 8 – Incinération des déchets et feux allumés sur la voie publique ou dans les jardins.....	86
Article 248.....	86
Article 249.....	86
Article 250.....	87
Article 251.....	87
Article 252.....	87
Chapitre 9 – Cadavres d’animaux.....	87
Article 253.....	87
Article 254.....	87
Chapitre 10 – Collecte des eaux urbaines résiduaires - Egouts.....	88
Section 1 – Champ d’application.....	88
Article 255.....	88
Section 2 – Définitions.....	88
Article 256.....	88
Section 3 – Principes.....	89
Article 257.....	89
Article 258.....	89
Article 259.....	89
Section 4 – Zone d’épuration collective – raccordement à l’égout.....	90
Article 260.....	90
Article 261.....	90
Article 262.....	91
Article 263.....	92
Article 264.....	92
Article 265.....	92
Section 5 – Zone d’épuration individuelle – équipement d’un système d’épuration individuelle.....	92
Article 266.....	92
Article 267.....	92
Article 268.....	93
Article 269.....	93
Article 270.....	93
Section 6 – Interdictions et sanctions.....	93
Article 271.....	93
Article 272.....	93
Article 273.....	93
Article 274.....	94
Article 275.....	94
Article 276.....	94
Chapitre 11 – Cours d’eau.....	94
Article 277.....	94
Article 278.....	95
Article 279.....	95
Article 280.....	95
Article 281.....	95

Article 282.....	95
TITRE 4 - EXERCICE ET ORGANISATION DES ACTIVITES AMBULANTES ET FORAINES.....	97
Chapitre 1 – Marchés publics hebdomadaires.....	97
Article 283 : objet.....	97
Article 284 : localisation habituelle.....	97
Article 285 : création d’un ou plusieurs marché(s) public(s) supplémentaire(s).....	97
Article 286 : déplacement ponctuel d’un marché.....	98
Article 287 : déplacements définitifs et suppressions de marchés.....	98
Article 288 : plan des emplacements sur les marchés.....	98
Article 289 : modification de la localisation des emplacements.....	98
Article 290 : suppression d’emplacements.....	99
Article 291 : attribution des emplacements.....	99
Article 292 : personnes auxquelles des emplacements peuvent être attribués.....	99
Article 293 : occupation des emplacements.....	99
Article 294 - Conditions et modalités d’attribution.....	100
Article 295 : fixation et mode de paiement du prix des emplacements.....	104
Article 296 : horaires.....	104
Article 297.....	105
Article 298.....	105
Article 299 : passages réservés aux véhicules de sécurité.....	105
Article 300 : propreté et nettoyage.....	106
Article 301 : hygiène.....	106
Article 302 : loyauté de la vente.....	107
Article 303 : identification.....	107
Article 304 : installations de cuisson.....	107
Article 305 : installations électriques.....	108
Article 306 : responsabilité - assurance.....	108
Article 307 : exposition, offre en vente et vente d’animaux vivants.....	108
Article 308 : dispositions générales.....	109
Chapitre 2 – Fêtes foraines.....	110
Section 1 – Organisation des activités foraines et des activités ambulantes de gastronomie foraines sur les fêtes foraines publiques.....	110
Article 309 : champ d’application.....	110
Article 310 : dispositions générales.....	110
Article 311 : fêtes foraines publiques.....	110
Article 312 : plan des emplacements.....	111
Article 313 : personnes auxquelles des emplacements peuvent être attribués.....	111
Article 314 - conditions d’attribution.....	111
Article 315.....	111
Article 316 : personnes pouvant occuper des emplacements et conditions d’occupation.....	112
Article 317 : modes d’attribution des emplacements.....	113
Article 318 : procédure d’attribution des emplacements.....	113
Article 319 : durée des abonnements.....	115
Article 320 : suspension de l’abonnement par son titulaire.....	115
Article 321 - Renonciation à l’abonnement par son titulaire.....	115
Article 322 - Suspension ou retrait de l’abonnement par la Ville.....	115
Article 323 : contrat.....	116
Article 324 : suppression définitive d’emplacements.....	116

Article 325 : cession d'emplacements.....	116
Section 2 – Organisation des activités foraines et des activités ambulantes de gastronomie foraine sur le domaine public, en dehors des fêtes foraines publiques.....	117
Article 326 : autorisation d'occupation du domaine public et modes d'attribution des emplacements.....	117
Article 327 : personnes auxquelles un emplacement peut être attribué et occupation des emplacements.....	117
Article 328 - Attribution d'un emplacement sur demande d'un exploitant.....	117
Article 329 : attribution d'un emplacement à l'initiative de la Ville.....	117
Article 330 : répartition des emplacements.....	117
Section 3 – Surveillance et sanctions.....	118
Article 331 : occupation d'un terrain hors limites.....	118
Article 332 : dommages causés par l'exploitation des métiers.....	118
Article 333 : contrôle des champs de fête et des forains.....	118
Article 334 : infractions.....	118
Section 4 – Dispositions communes et finales.....	118
Article 335 : modalités de paiement de la redevance pour occupation d'emplacement(s).....	118
Article 336 : personnes chargées de l'organisation pratique des activités foraines	118
Article 337 : obligations inhérentes au contrat.....	118
Article 338 : conditions d'installation.....	119
Chapitre 3 – Activités ambulantes par occupation temporairement sédentaire du domaine public et de manière déambulatoire.....	120
Section 1 – Dispositions générales.....	120
Article 339 : autorisation d'occupation temporairement sédentaire et de manière déambulatoire du domaine public.....	120
Article 340 : introduction de la demande.....	120
Article 341 : personnes auxquelles des emplacements peuvent être attribués.....	120
Article 342 : conditions et modalités d'attribution.....	121
Article 343 : produits autorisés.....	121
Article 344 : retrait de l'autorisation.....	121
Article 345 : cause d'exclusion.....	121
Article 346 : modalités générales d'exploitation des emplacements.....	121
Article 347 : modalités de paiement de la redevance pour occupation d'emplacement(s) sur le domaine public.....	122
Section 2 – Activités ambulantes par occupation temporairement sédentaire du domaine public récurrentes.....	122
Article 348 : vente de fleurs, plantes, fleurs artificielles, muguet, houx et gui.....	122
Article 349 : attribution d'emplacements pour des activités ambulantes récurrentes.....	124
Section 3 – Activités par occupation temporairement sédentaire du domaine public ambulantes ponctuelles.....	124
Article 350 : attribution d'emplacements pour des activités ambulantes ponctuelles.....	124
Section 4 : Activités ambulantes par occupation du domaine public de manière déambulatoire.....	125
Article 351 : autorisation d'activités ambulantes déambulatoire.....	125
Section 5 : Contrôle et poursuites.....	125
Article 352 – Contrôle.....	125
Article 353 : poursuites.....	125

Chapitre 4 – Brocantes.....	125
Article 354.....	125
Article 355 : dispositions générales.....	126
Article 356 : de la demande d’autorisation.....	126
Article 357 : caractères généraux de l’autorisation.....	126
Article 358 : retrait d’autorisation.....	127
Article 359 : organisation de la brocante.....	127
Article 360.....	127
Article 361.....	127
Article 362.....	127
Article 363.....	127
Article 364.....	128
Article 365 : responsabilité de l’impétrant.....	128
Article 366.....	128
TITRE 5 ENQUETE DE RESIDENCE.....	129
Article 367.....	129
Article 368.....	129
Article 369.....	129
Article 370.....	129
Article 371.....	129
Article 372.....	129
TITRE 6 POLICE DES BATIMENTS.....	130
Chapitre 1 – Dispositions générales.....	130
Article 373.....	130
Article 374.....	130
Chapitre 2 – Salubrité et sécurité des bâtiments.....	130
Section 1 : Police administrative générale fondée sur les articles 133 à 135 de la nouvelle loi communale.....	130
Article 375.....	130
Article 376.....	131
Article 377.....	131
Article 378.....	131
Article 379.....	131
Article 380.....	132
Article 381.....	132
Article 382.....	132
Section 2 : Police administrative spéciale en application du Code wallon du logement et de l’habitat durable.....	132
Article 383.....	132
Article 384.....	132
Chapitre 3 – Logements collectifs et petits logements individuels, loués ou mis en location.....	132
Section 1 : Conditions relevant des dispositions décrétales.....	132
Article 385.....	132
Article 386.....	133
Section 2 : Conditions communales.....	133
Article 387.....	133
Article 388.....	133
Article 389.....	133
Section 2.1. Sécurité incendie.....	133

Article 390.....	133
Article 391.....	133
Section 2.2. Numérotation.....	134
Article 392.....	134
Article 393.....	134
Chapitre 4 – Affichage de mise en location de biens affectés au logement.....	134
Article 394.....	134
Chapitre 5 – Numérotation et sous-numérotation des bâtiments.....	134
Section 1 Dispositions générales.....	134
Article 395.....	134
Article 396.....	135
Article 397.....	135
Article 398.....	135
Section 2 Numérotation en général.....	135
Article 399.....	135
Article 400.....	135
Article 401.....	135
Article 402.....	135
Article 403.....	135
Section 3 Numérotation des bâtiments.....	136
Article 404.....	136
Article 405.....	136
Article 406.....	136
Article 407.....	136
Article 408.....	136
Section 4 Sous numérotation des bâtiments.....	136
Article 409.....	136
Article 410.....	137
Article 411.....	137
Article 412.....	137
TITRE 7 ETABLISSEMENTS CLASSES.....	137
Article 413.....	137
TITRE 8 SECURITE DANS LES LIEUX ACCESSIBLES AU PUBLIC.....	139
Chapitre 1 – Etablissements accessibles au public.....	139
Section 1 – Champ d’application et terminologie.....	139
Article 414.....	139
Article 415.....	139
Section 2 – Nombre de personnes admissibles.....	139
Article 416.....	139
Article 417.....	139
Article 418.....	139
Article 419.....	139
Section 3 – Eléments de construction.....	140
Article 420.....	140
Article 421.....	140
Section 4 – Aménagements intérieurs.....	140
Article 422.....	140
Article 423.....	140
Article 424.....	140
Article 425.....	140

Article 426.....	141
Article 427.....	141
Article 428.....	141
Article 429.....	141
Section 5 – Sorties et dégagements.....	141
Article 430.....	141
Article 431.....	141
Article 432.....	142
Article 433.....	142
Article 434.....	142
Article 435.....	142
Article 436.....	142
Article 437.....	142
Article 438.....	142
Article 439.....	142
Article 440.....	142
Article 441.....	143
Article 442.....	143
Article 443.....	143
Article 444.....	143
Article 445.....	143
Article 446.....	143
Article 447.....	143
Article 448.....	143
Article 449.....	143
Article 450.....	143
Article 451.....	144
Article 452.....	144
Article 453.....	144
Section 6 - Electricité.....	144
Article 454.....	144
Section 7 – Eclairage normal.....	144
Article 455.....	144
Section 8 – Eclairage de sécurité.....	144
Article 456.....	144
Article 457.....	145
Section 9 - Chauffage.....	145
Article 458.....	145
Article 459.....	145
Article 460.....	145
Article 461.....	145
Section 10 – Aération – système d’évacuation de la fumée et de la chaleur.....	145
Article 462.....	145
Article 463.....	145
Section 11 - Gaz.....	146
Article 464.....	146
Article 465.....	146
Article 466.....	146
Article 467.....	146
Article 468.....	146

Article 469.....	146
Section 12 – Précautions contre l’incendie.....	146
Article 470.....	146
Article 471.....	146
Article 472.....	147
Article 473.....	147
Section 13 – Moyens de lutte contre l’incendie.....	147
Article 474.....	147
Article 475.....	147
Article 476.....	147
Article 477.....	147
Section 14 – Alerte - Alarme.....	147
Article 478.....	147
Article 479.....	148
Article 480.....	148
Article 481.....	148
Article 482.....	148
Section 15 – Service privé de lutte contre l’incendie.....	148
Article 483.....	148
Section 16 – Ascenseurs et escaliers mécaniques.....	148
Article 484.....	148
Article 485.....	149
Section 17 – Contrôles périodiques.....	149
Article 486.....	149
Article 487.....	150
Section 18 – Information du personnel.....	150
Article 488.....	150
Section 19 - Plans.....	150
Article 489.....	150
Chapitre 2 – Dispositions particulières applicables aux salles de spectacles, d’auditions, de conférence ou d’activités similaires.....	150
Article 490.....	150
Article 491.....	150
Article 492.....	150
Article 493.....	151
Article 494.....	151
Article 495.....	151
Article 496.....	151
Article 497.....	151
Article 498.....	151
Article 499.....	151
Article 500.....	151
Article 501.....	151
Article 502.....	152
Chapitre 3 – Dispositions relatives aux manifestations temporaires organisées en plein air, sous chapiteaux, tentes, loges foraines ou dans des espaces couverts non soumis au chapitre 1.....	152
Section 1 - Implantation.....	152
Article 503.....	152
Article 504.....	152



Section 2 – Eléments structurels.....	152
Article 505.....	152
Section 3 - Gradins.....	152
Article 506.....	152
Section 4 – Matériaux, aménagements et décorations.....	153
Article 507.....	153
Article 508.....	153
Section 5 – Evacuation et sorties de secours.....	153
Article 509.....	153
Article 510.....	153
Article 511.....	153
Article 512.....	153
Article 513.....	153
Section 6 - Electricité.....	154
Article 514.....	154
Section 7 – Eclairage de sécurité.....	154
Article 515.....	154
Section 8 - Signalisation.....	154
Article 516.....	154
Section 9 – Moyens de lutte contre l’incendie.....	154
Article 517.....	154
Article 518.....	154
Article 519.....	154
Article 520.....	155
Section 10 – Installations au gaz.....	155
Article 521.....	155
Section 11 - Chauffage.....	155
Article 522.....	155
Section 12 – Appareils mobiles de cuisson.....	155
Article 523.....	155
Section 13 – Barbecue autre qu’électrique ou alimenté au gaz.....	156
Article 524.....	156
Section 14 – Responsabilité de l’exploitant.....	156
Article 525.....	156
Chapitre 4 – Lutte contre le bruit.....	156
Article 526.....	156
Chapitre 5 – Dispositions générales.....	156
Article 527.....	156
Article 528.....	156
Article 529.....	157
Article 530.....	157
Article 531.....	157
Article 532.....	157
Article 533.....	157
Article 534.....	157
Chapitre 6 – Surveillance, mesures d’office et sanctions.....	158
Article 535.....	158
Article 536.....	158
<b>TITRE 9 COLLECTE DES DECHETS PROVENANT DE L’ACTIVITE USUELLE DES MENAGES ET DES DECHETS ASSIMILES A DES DECHETS MENAGERS.....</b>	<b>159</b>

Chapitre 1 – Dispositions générales.....	159
Article 537 : définitions.....	159
Article 538 : collecte par contrat privé.....	160
Article 539 : exclusions.....	160
Article 540 : pouvoirs du Bourgmestre de contrôler la bonne évacuation des déchets non collectés par la Ville.....	161
Chapitre 2 - Collecte périodique des déchets ménagers et des déchets ménagers assimilés.....	161
Article 541 – Objet de la collecte.....	161
Article 542 : conditionnement.....	161
Article 543 : modalités de collecte des déchets ménagers et des déchets ménagers assimilés.....	161
Article 544 : modalités lors de l’inaccessibilité temporaire des voiries aux véhicules de collectes.....	162
Article 545 : les conteneurs collectifs.....	163
Article 546 : non-utilisation des collecteurs de déchets ménagers et de déchets ménagers assimilés individuels ou collectifs.....	163
Chapitre 3 - Collectes sélectives de déchets en porte-à-porte.....	163
Article 547 : objet des collectes en porte-à-porte.....	163
Article 548 : modalités générales de collectes sélectives et présentation des déchets.....	163
Article 549 : modalités spécifiques pour la collecte des P.M.C.....	163
Article 550 : modalités spécifiques pour la collecte des papiers et cartons.....	163
Article 551 : modalités spécifiques pour la collecte des encombrants ménagers...	164
Article 552 : collecte de sapins de Noël.....	164
Chapitre 4 - Points spécifiques de collecte de déchets.....	165
Article 553 : modalités spécifiques pour la collecte des emballages dangereux...	165
Article 554 : parcs à conteneurs.....	165
Article 555 : points spécifiques de collecte.....	165
Article 556 : modalités d’utilisation des points spécifiques de collectes.....	165
Chapitre 5 - Interdictions diverses.....	166
Article 557.....	166
Article 558.....	166
Chapitre 6 - Régime taxatoire.....	166
Article 559 : taxation.....	166
Chapitre 7 - Sanctions.....	166
Article 560 : sanctions administratives.....	166
Article 561 : exécution d’office.....	166
Chapitre 8 - Responsabilités.....	167
Article 562 : responsabilité pour dommages causés par des récipients mis à la collecte.....	167
Article 563 : responsabilité pour dommage causés par les objets déposés pour la collecte sélective.....	167
Article 564 : responsabilité civile.....	167
Article 565 : services de secours.....	167
TITRE 10 COLLECTES, JEUX, LOTERIES ET TOMBOLAS.....	168
Chapitre 1 – Dispositions générales.....	168
Article 566 : définitions.....	168
Chapitre 2 – Collectes et démarches.....	168
Article 567.....	168

Article 568.....	168
Chapitre 3 – Loteries, jeux et tombolas.....	168
Article 569.....	168
Article 570.....	169
TITRE 11 POLICE DES CIMETIERES.....	170
Article 571.....	170
Article 572.....	170
Article 573.....	170
Article 574.....	170
Article 575.....	171
Article 576.....	171
Article 577.....	172
Article 578.....	172
Article 579.....	172
TITRE 12 – REGLEMENT DE PROCEDURE DES SANCTIONS ADMINISTRATIVES COMMUNALES.....	173
Chapitre 1 - Définitions.....	173
Article 580.....	173
Chapitre 2 - Champ d'application.....	173
Article 581.....	173
Article 582.....	173
Article 583.....	174
Chapitre 3 - Amendes administratives.....	174
Section 1 - Bureau du Fonctionnaire sanctionnateur.....	174
Article 584 : le Fonctionnaire sanctionnateur.....	174
Article 585 : greffe administratif.....	174
Section 2 – Procédure.....	174
Article 586 : constat de l'infraction et transmission au Fonctionnaire sanctionnateur .....	174
Article 587 : constats subséquents.....	174
Article 588 : initiation de la procédure.....	175
Article 589 : consultation du dossier répressif.....	175
Article 590 : audience.....	175
Article 591 : décision.....	175
Article 592 : notification de la décision.....	176
Section 3 - Procédure de médiation.....	176
Article 593.....	176
Article 594.....	176
Article 595.....	176
Article 596.....	176
Article 597.....	176
Article 598.....	176
Article 599.....	177
Article 600.....	177
Article 601.....	177
Article 602.....	177
Article 603.....	177
Article 604.....	177
Article 605.....	177
Section 4 – Prestation citoyenne.....	177

Article 606.....	177
Article 607.....	178
Article 608.....	178
Article 609.....	178
Article 610.....	178
Section 5 - Disposition générale.....	178
Article 611.....	178
Chapitre 4 - Suspension, retrait et fermeture administratives.....	178
Section 1 - Compétence du collège communal.....	178
Article 612.....	178
Section 2 – Procédure.....	178
Article 613 : constat de l’infraction et transmission au collège communal.....	178
Article 614 : constats subséquents.....	179
Article 615 : avertissement préalable.....	179
Article 616 : audition et consultation préalable du dossier répressif.....	179
Article 617 : décision et notification.....	179
Chapitre 5 - Demande de copie de documents.....	179
Article 618.....	179
<b>TITRE 13 SANCTIONS ADMINISTRATIVES - MESURES D’OFFICE - ABROGATIONS</b>	<b>180</b>
.....	180
Article 619.....	180
Article 620 : dispositions relatives aux mineurs d’âge.....	180
Article 621 : récidive.....	180
Article 622 : mesures d’office.....	181
Article 623 : nuisances provoquées par l’exploitation de certains établissements ou par l’usage d’autorisation ou de permissions délivrées par l’autorité communale.....	181
Article 624 : interdiction temporaire de lieu.....	182
Article 625 : nuisances provoquées par des situations ayant leur origine dans les propriétés privées.....	182
ANNEXE 1.....	183
TRAVAUX A EFFECTUER SUR LA VOIE PUBLIQUE.....	183
(application des articles 50 et suivants du règlement).....	183
Chapitre 1 – Conduite des travaux.....	183
Article 1.....	183
Article 2.....	183
Article 3.....	183
Article 4.....	183
Article 5.....	184
Chapitre 2 - Dispositions particulières relatives au creusement et au remblai des tranchées sur la voie publique.....	184
Article 6.....	184
Article 7.....	184
Article 8.....	184
Article 9.....	184
Article 10.....	184
Article 11.....	185
Article 12.....	185
Article 13.....	185
Article 14.....	185
Article 15.....	186

Article 16.....	186
Article 17.....	186
Article 18.....	186
Chapitre 3 - Signalisation - Circulation.....	186
Article 19.....	186
Article 20.....	186
Article 21.....	187
Chapitre 4. - Dispositions à prendre en fin de chantier.....	187
Article 22.....	187
Article 23.....	187
Article 24.....	188
ANNEXE 2.....	189
CONSTRUCTION – RECONSTRUCTION – REPARATION DE TROTTOIRS – PRESCRIPTIONS TECHNIQUES.....	189
Article 1 : matériaux.....	189
Article 2 : fondations.....	190
Article 3 : pose.....	190
Article 4 : finitions.....	190
Article 5 : écoulement des eaux.....	190
Article 6 : bollards.....	191
Article 7 : aménagement d’une zone de plantation.....	191
Article 8 : divers.....	191
ANNEXE 3.....	196
COLLECTE DES EAUX URBAINES RESIDUAIRES.....	196
Prescriptions techniques.....	196
Article 1 : modalités techniques de raccordement.....	196
Article 2 : agréation de l’entrepreneur.....	198
Article 3 : modalités d’exécution.....	199
Article 4 : redevance.....	200
Article 5 : droits de la Ville.....	200
Article 6 : garantie.....	200
Article 7 : tribunaux compétents.....	200
ANNEXE 4.....	202
PROCEDURE D’OUVERTURE DES DEBITS DE BOISSONS.....	202
Article 1.....	202
Article 2 : débits de boissons fermentées fixes ou ambulants.....	202
Article 3 : débits de boissons spiritueuses fixes ou ambulants.....	203
Article 4 : débits de boissons spiritueuses occasionnels.....	204
Article 5 : interdictions.....	204
Article 6.....	204
ANNEXE 5.....	205
CIMETIERES – INHUMATIONS – TRANSPORTS FUNEBRES.....	205
CHAPITRE 1 : DEFINITIONS.....	205
Article 1.....	205
CHAPITRE 2 : GENERALITES.....	206
Article 2.....	206
Article 3.....	206
Article 4.....	206
Article 5.....	206
Article 6.....	206

Article 7.....	207
Article 8.....	207
Article 9.....	207
Article 10.....	207
Article 11.....	207
Article 12.....	207
Article 13.....	207
Article 14.....	207
Article 15.....	208
Article 16.....	208
Article 17.....	208
Article 18.....	208
Article 19.....	208
Article 20.....	208
Article 21.....	208
Article 22.....	208
Article 23.....	208
Article 24.....	209
Article 25.....	209
Article 26.....	209
Article 27.....	209
Article 28.....	209
Article 29.....	209
<b>CHAPITRE 3 : REGISTRE DES CIMETIERES.....</b>	<b>209</b>
Article 30.....	210
Article 31.....	210
<b>CHAPITRE 4 : DISPOSITIONS RELATIVES AUX TRAVAUX.....</b>	<b>210</b>
Article 32.....	210
Article 33.....	210
Article 34.....	210
Article 35.....	210
Article 36.....	210
<b>CHAPITRE 5 : LES SEPULTURES.....</b>	<b>211</b>
Section 1 : Les concessions – Dispositions générales.....	211
Article 37.....	211
Article 38.....	211
Article 39.....	211
Article 40.....	211
Article 41.....	211
Article 42.....	211
Article 43.....	211
Article 44.....	212
Section 2 : Autres modes de sépulture.....	212
Article 45.....	212
Article 46.....	212
Article 47.....	212
Article 48.....	212
Article 49.....	212
Article 50.....	212
Article 51.....	212

Article 52.....	213
Article 53.....	213
Article 54.....	213
Article 55.....	213
Article 56.....	213
Article 57.....	213
<b>CHAPITRE 6 : ENTRETIEN ET SIGNES INDICATIFS DE SEPULTURE.....</b>	<b>213</b>
Article 58.....	213
Article 59.....	213
Article 60.....	214
Article 61.....	214
Article 62.....	214
Article 63.....	214
<b>CHAPITRE 7 : EXHUMATION ET RASSEMBLEMENT DES RESTES.....</b>	<b>214</b>
Article 64.....	214
Article 65.....	214
Article 66.....	214
Article 67.....	214
<b>CHAPITRE 8 : SANCTIONS.....</b>	<b>215</b>
Article 68.....	215
<b>CHAPITRE 9 : DISPOSITIONS FINALES.....</b>	<b>215</b>
Article 69.....	215
Article 70.....	215
Article 71.....	215
<b>CHAPITRE 10 : DISPOSITIONS TECHNIQUES.....</b>	<b>215</b>
Article 72.....	215
Article 73.....	215
Article 74.....	215
Article 75.....	215
Article 76.....	216
Article 77.....	216
Article 78.....	216
Article 79.....	216

<b>INDEX</b>	
Activités ambulantes	283 à 353
Affichage	238 à 241
Affichage de mise en location de biens affectés au logement	394
Affichage électoral	242 à 247
Alcool (consommation, vente et distribution sur la voie publique)	182 et 183
Animaux	79 à 99
Animaux (cadavres)	253 à 254
Appareils à moteur	168
Armes	20
Artifices	21
Attroupements sur la voie publique	12 à 18
Barbecues	251
Bassins, étangs et fontaines	225
Briquets, récipients sous pression	19
Brocantes	354 à 366
Bruit	165 à 170
Bureaux privés pour les télécommunications	184 à 202
Cartes riverains	118 à 124
Cavaliers	23
Chiens	87 à 99
Cimetières	571 à 579 + ANNEXE 5
Circulation nocturne	167
Collecte sélective (PMC, cartons, etc.)	548 à 552
Collectes et démarchages	566 à 568
Conteneur collectif	545
Cortèges sur la voie publique	12 à 18
Cours d'eau	277 à 282
Débits de boissons	174 à 181 + ANNEXE 4
Déchets (collecte)	537 à 565
Dénomination de la voie publique	48
Dépôt d'immondices	226 à 230
Dépôts de ferrailles	219
Destructions, dégradations et voies de fait	100 à 113
Divagation des animaux	79 et 80
Eaux urbaines résiduaires (collecte)	ANNEXE 3
Egouts	255 à 276 + ANNEXE 3
Elagage des arbres	26
Excréments	81
Fauchage	24
Entretien des propriétés	25
Epaves	219
Etablissements classés	413
Etablissements scolaires (accès)	172
Exhumations	ANNEXE 5 (chapitre 7, articles 64 à 67)
Fêtes foraines	309 à 338
Feux	249
Fumées	250
Haies et plantations bordant la voie publique	26 à 29
Incinération déchets	248
Inhumations	ANNEXE 5 (chapitre 2, articles 7 à 21)
Jeu sur le domaine public	22



Logements	373 à 393
Loteries, jeux, tombolas	569 et 570
Magasins de nuit	184 à 202
Manifestations dans les lieux accessibles au public	174 à 181
Manifestations sur la voie publique	12 à 18
Marchés publics hebdomadaires	283 à 308
Masque et déguisement	113
Matières putrescibles, fétides ou susceptibles de compromettre la salubrité publique	25
Mobiliers divers	9
Mosquitos ou appareils similaires	170
Neige, gel, glace, verglas (sécurisation des trottoirs et accotements)	30 à 32
Night-shops	184 à 202
Numérotation et sous-numérotation des immeubles	395 à 412
Objets surplombant la voie publique	3 et 4
Oiseaux	85
Parcs à conteneurs	554
Parcs publics, espaces multisports, terrains de football	171
Pétards	21
Phone-shops	184 à 202
Pigeons	84
Propreté, salubrité de la voie publique (comportements qui peuvent les compromettre)	231 à 237
Propriété privée (violation)	173
Prostitution	203 à 218
Raccordement égouts	ANNEXE 3
Résidences (enquêtes)	367 à 372
Roulottes, caravanes et véhicules similaires	10 et 11
Salubrité et sécurité des bâtiments	373 à 393
Sanctions administratives (procédure)	580 à 618
Sanctions administratives, mesures d'office, abrogations	619 à 625
Sapins de Noël (collecte)	552
Sécurité dans les lieux accessibles au public	414 à 536
Sécurité publique (activités qui peuvent la compromettre)	19 à 23
Sons amplifiés	169
Tapages diurnes ou nocturnes	165 et 166
Taxis	125 à 164
Terrasses	9
Tir à l'aide d'une arme ou autre	20
Transports funèbres	ANNEXE 5 (chapitre 2, articles 22 à 28)
Travaux en dehors de la voie publique	67 à 78
Travaux sur la voie publique	50 à 66 + ANNEXE 1
Trottoirs et accotements (construction et entretien)	33 à 47 + ANNEXE 2
Trottoirs, accotements, rigole (nettoyage)	220 à 224
Utilisation privative du domaine public	5 à 11
Véhicules abandonnés	219

## TITRE 1

### GESTION DU DOMAINE PUBLIC ET DE SES ABORDS

#### *Chapitre 1 – Dispositions générales*

##### **Article 1**

Pour l'application du présent titre, on entend par :

« domaine public » :

la voirie publique, telle que définie ci-dessous :

- les emplacements publics établis en tant que dépendances des voies de circulation et affectés notamment au stationnement des véhicules, aux jardins, aux promenades et aux marchés ;
- les parcs et jardins, les plaines et aires de jeu, les bois et sentiers publics, les cours d'eau, les terrains publics bâtis et non bâtis ainsi que tout lieu repris ci-avant établi sur une assiette privée et affecté à la circulation publique ;
- le domaine communal qu'il soit public ou privé.

« voie publique » :

La partie du territoire communal comprise dans le domaine public, quel qu'en soit le propriétaire ou le gestionnaire, affectée en ordre principal à la circulation des personnes ou des véhicules et accessible à tous dans les limites prévues par les lois, décrets, arrêtés, règlements, plans d'aménagement, d'alignement et de lotissement.

Elle s'étend en outre, dans les mêmes limites, aux installations destinées au transport et à la distribution de matières et d'énergie ainsi qu'à la signalisation.

Elle comporte notamment les voies de circulation, y compris les accotements et les trottoirs, talus et fossés, les emplacements publics établis en tant que dépendances des voies de circulation et affectés notamment au stationnement des véhicules, aux parcs, aux marchés, aux promenades et voies piétonnières ainsi qu'aux servitudes publiques de passage qu'elles soient constituées par titre, convention ou écoulement de la prescription acquisitive trentenaire<sup>1</sup>, conformément à la jurisprudence de la Cour de Cassation et du Conseil d'Etat en la matière.

« riverain d'une voie publique » :

Tout occupant – principal ou non – d'un immeuble, édifice ou établissement installé le long de la voirie publique, à titre de propriétaire, de copropriétaire, d'usufruitier, de fermier, de locataire ou sous-locataire, d'emphytéote<sup>2</sup>, de superficiaire<sup>3</sup> ou encore de directeur (d'un établissement), de concierge, de portier, de gardien, syndic ou de préposé.

« propriétaire » ou « propriétaire riverain » :

Il y a lieu d'entendre tout propriétaire ou copropriétaire, superficiaire, emphytéote ou selon le cas de l'importance des travaux, le nu-propriétaire ou l'usufruitier, le bailleur ou le locataire, telles que ces notions sont définies dans le Code civil.

---

1

Après trente ans, le possesseur d'un immeuble - même de mauvaise foi - peut invoquer la prescription trentenaire et en devenir propriétaire.

Toute personne qui occupe un immeuble dont elle n'est pas propriétaire pendant au moins trente ans peut en invoquer la propriété à l'égard du propriétaire originaire qui souhaite récupérer son bien, mais à certaines conditions. C'est ce qu'on appelle la prescription acquisitive.

<sup>2</sup> Preneur d'un bail [emphytéotique](#), c'est-à-dire un bail de longue durée (dix-huit à nonante-neuf ans), qui confère au preneur un droit réel susceptible d'hypothèque.

<sup>3</sup> Propriétaire superficiaire, se dit de celui qui, par suite d'une convention, a fait bâtir sur le terrain d'autrui et ne possède que ce qui est à la superficie de la terre.

## Chapitre 2 – Sécurité des usagers du domaine public

### Article 2

La sûreté et la commodité du passage sur la voie publique incombent tant aux autorités qu'aux utilisateurs de la voie publique qui veilleront en toutes circonstances à prendre par eux-mêmes ou à l'aide de tierces personnes toutes dispositions utiles pour garantir la sûreté et la commodité du passage.

### Article 3

Il est interdit :

- de déposer contre les façades des maisons ou de placer sur les toits, gouttières, murs de clôture et autres endroits surélevés, tout objet qui, en raison d'un manque d'adhésion suffisante, est susceptible de choir sur la voie publique ;
- d'exposer les mêmes objets sur le seuil des fenêtres à moins qu'ils ne soient retenus solidement par un balcon non saillant ou par un système d'attache ;
- de pousser de l'intérieur des habitations et notamment des soupiraux des caves, des objets ou matériaux quelconques, s'il ne se trouve à l'extérieur une personne pour les recevoir et garantir la sécurité des passants. Les soupiraux et trappes de caves donnant sur la voie publique sont tenus en bon état et convenablement fermés. Ils ne peuvent être ouverts que le temps nécessaire à l'usage de ces caves ;
- de mettre en péril la sécurité des usagers lors du maniement des volets ou persiennes mobiles.

#### **SANCTION fondée sur la loi du 24 juin 2013 relative aux sanctions administratives**

*Sans préjudice des mesures d'office, une amende administrative d'un maximum de 350 € pourra être appliquée aux personnes qui ne respectent pas les dispositions du présent article.*

*Toutefois, le mineur de plus de seize ans qui a contrevenu au présent article est passible d'une amende administrative d'un maximum de 175 €.*

### Article 4

Sans préjudice de la législation existante, notamment en matière d'urbanisme, nul ne peut placer un objet qui surplombe la voie publique, ou longe celle-ci, sans une autorisation écrite de l'autorité gestionnaire de la voirie. Pour la voirie communale, l'autorité est le Bourgmestre.

Il appartient au demandeur de désigner dans sa requête, la forme et les dimensions desdits objets, ainsi que la partie de la construction où il se propose de les placer. L'autorité pourra exiger la production d'un plan détaillé des lieux. De toute manière, le demandeur sera tenu d'observer les conditions imposées par l'autorité, notamment celles qui concernent l'état d'entretien.

#### **SANCTION fondée sur la loi du 24 juin 2013 relative aux sanctions administratives**

*Sans préjudice des mesures d'office, une amende administrative d'un maximum de 350 € pourra être appliquée aux personnes qui ne respectent pas les dispositions du présent article.*

*Toutefois, le mineur de plus de seize ans qui a contrevenu au présent article est passible d'une amende administrative d'un maximum de 175 €.*

*Il pourra également être fait application des sanctions prévues à l'article 623 du présent règlement.*

## *Chapitre 3 – Utilisation privative du domaine public*

### **Article 5**

Toute utilisation privative du domaine public est subordonnée à une autorisation domaniale.

Ces autorisations peuvent revêtir deux formes, à savoir :

- une autorisation unilatérale (permis de stationnement ou permission de voirie) ;
- un contrat (concession domaniale).

On distingue deux types d'autorisations unilatérales, le permis de stationnement et la permission de voirie, selon le caractère permanent ou non de l'occupation.

Le permis de stationnement n'autorise qu'une occupation privative superficielle du domaine public, sans emprise dans le sol (exemple : terrasses de café non permanentes). L'autorité communale compétente en la matière est le bourgmestre.

La permission de voirie se caractérise par sa permanence et autorise une emprise sur le domaine public (exemples : installation de poteaux publicitaires, terrasses de café permanentes). L'autorité communale compétente en la matière est le collège communal.

La concession domaniale est de la compétence du conseil communal qui arrête les conditions du contrat. La décision du conseil est ensuite exécutée par le collège communal.

#### **SANCTION fondée sur le décret du 6 février 2014 relatif à la voirie communale**

*Sans préjudice des mesures d'office, une amende administrative d'un montant minimum de 50 € et maximum 10.000 € pourra être appliquée aux personnes qui ne respectent pas les dispositions du présent article.*

### **Article 6**

Tout bénéficiaire d'une autorisation domaniale est tenu d'observer les conditions énoncées, selon le cas, dans l'acte administratif d'autorisation ou dans le contrat administratif.

#### **SANCTION fondée sur le décret du 6 février 2014 relatif à la voirie communale**

*Sans préjudice des mesures d'office, une amende administrative d'un montant minimum de 50 € et maximum 10.000 € pourra être appliquée aux personnes qui ne respectent pas les dispositions du présent article.*

*Il pourra également être fait application des sanctions prévues à l'article 623 du présent règlement.*

### **Article 7**

Ces autorisations sont accordées pour une période déterminée et ont un caractère précaire. Elles sont personnelles et incessibles.

L'autorisation unilatérale est en tout temps révocable, sans indemnité.

Le contrat de concession domaniale peut toujours être unilatéralement modifié par le conseil communal qui peut augmenter ou diminuer les charges du concessionnaire, voire mettre fin prématurément au contrat, et ce, pour des motifs d'intérêt général.

### **Article 8**

Pour obtenir une autorisation unilatérale, toute personne intéressée doit, sous peine de non-recevabilité, introduire une demande écrite auprès du collège communal ou du Bourgmestre, au

moins quinze jours avant la date d'occupation sollicitée. La demande précise le lieu et la période d'occupation sollicités, ainsi que la superficie à occuper.

Cette formalité n'est pas d'application lorsque l'emplacement sollicité relève :

- soit de l'organisation d'un marché public, de fêtes foraines, d'activités ambulantes par occupation temporairement sédentaire du domaine public ou de brocantes (matières régies par le Titre 4 du présent règlement) ;
- soit de l'organisation des services de taxis ;
- soit du placement de bennes ou conteneurs.

## **Article 9**

Sans préjudice des dispositions prévues en matière d'urbanisme, l'installation d'une terrasse ou mobiliers divers (chaises, tables et tout autre objet) sur la voie publique est donc subordonnée à l'octroi d'une autorisation domaniale.

Pour des raisons évidentes de sécurité, la terrasse ne peut être construite au dessus d'une vanne de fermeture de gaz ou d'une bouche d'incendie.

Le plancher de la terrasse doit être aisément amovible afin d'avoir accès aux branchements et canalisations. Il ne pourra jamais empêcher l'aération des caves, chaufferies et autres locaux en sous-sol.

Les mêmes dispositions s'appliquent aux mobiliers divers.

Les terrasses ou mobiliers divers ne peuvent présenter des saillies dangereuses.

L'installation doit être conçue de manière à laisser un passage suffisant pour la circulation piétonne, en ce compris les voiturettes des personnes handicapées ; la largeur de ce passage est déterminée par les dispositions générales relatives à la circulation sur la voie publique.

La terrasse ou le mobilier ne peuvent avoir pour effet de réduire la visibilité des usagers de la voie publique.

Ils ne peuvent être aménagés de manière telle qu'ils rendent l'accès difficile aux services d'intervention d'urgence.

Les terrasses ne peuvent être chauffées que par des appareils qui évacuent leur produit de combustible à l'air libre. L'orifice des conduits d'évacuation des fumées sera placé de manière à ne présenter aucun danger.

### **SANCTION fondée sur le décret du 6 février 2014 relatif à la voirie communale**

*Sans préjudice des mesures d'office, une amende administrative d'un montant minimum de 50 € et maximum 10.000 € pourra être appliquée aux personnes qui ne respectent pas les dispositions du présent article.*

*Il pourra également être fait application des sanctions prévues à l'article 623 du présent règlement.*

## **Article 10**

Sans préjudice de l'application des lois, décrets, arrêtés spécifiques, pour des raisons tenant à l'hygiène, la salubrité, la propreté voire la sécurité publiques, le stationnement et/ou l'occupation de roulottes, caravanes, véhicules similaires sont interdits sur la voie publique, et plus généralement sur tout terrain public, pendant plus de vingt-quatre heures. Les occupants des dites demeures ambulantes sont tenus de se soumettre aux injonctions éventuelles des services de police.

Cette interdiction ne s'applique pas aux emplacements spécialement destinés et aménagés à cet effet, pour autant que soient respectées les injonctions du Bourgmestre.

**SANCTION fondée sur le décret du 6 février 2014 relatif à la voirie communale**

*Sans préjudice des mesures d'office, une amende administrative d'un montant minimum de 50 € et maximum 10.000 € pourra être appliquée aux personnes qui ne respectent pas les dispositions du présent article.*

*Il pourra également être fait application des sanctions prévues à l'article 623 du présent règlement.*

**Article 11**

A l'occasion d'une fête foraine, d'une foire ou d'un spectacle autorisé par la Ville, le stationnement des loges foraines, roulottes ou autres demeures ambulantes est toléré le temps de la manifestation.

**Chapitre 4 – Manifestations, attroupements, cortèges sur la voie publique****Article 12**

Tout attroupement, cortège ou manifestation, de nature à encombrer le domaine public et les lieux publics, à diminuer ou à entraver la liberté ou la sécurité de la circulation, à troubler la paix ou la tranquillité de habitants, par des chants, cris, bruits, tapages, sérénades, illuminations, ou de toute autre manière, sont interdits sans autorisation du Bourgmestre.

**SANCTION fondée sur le décret du 6 février 2014 relatif à la voirie communale**

*Sans préjudice des mesures d'office, une amende administrative d'un montant minimum de 50 € et maximum 10.000 € pourra être appliquée aux personnes qui ne respectent pas les dispositions du présent article.*

**Article 13**

Sauf circonstances exceptionnelles à apprécier par le Bourgmestre, la demande d'autorisation doit parvenir à la Ville au moins un mois à l'avance au moyen du formulaire dont le modèle sera arrêté par le collège communal.

Elle précise la nature de la manifestation, du cortège ou de la réunion et dans quelle mesure l'organisateur estime que les caractéristiques ainsi décrites seraient de nature à encombrer ou dégrader la voie publique ou le domaine public, à diminuer la liberté ou la sécurité du passage, amener les citoyens ou provoquer du désordre, troubler la paix ou la tranquillité des habitants.

Tout bénéficiaire de l'autorisation visée est tenu d'observer et de prendre les dispositions pour faire observer les conditions y énoncées.

**SANCTION fondée sur le décret du 6 février 2014 relatif à la voirie communale**

*Sans préjudice des mesures d'office, une amende administrative d'un montant minimum de 50 € et maximum 10.000 € pourra être appliquée aux personnes qui ne respectent pas les dispositions du présent article.*

*Il pourra également être fait application des sanctions prévues à l'article 623 du présent règlement.*

**Article 14**

Selon l'ampleur de la manifestation, le Bourgmestre peut imposer une réunion de coordination regroupant l'organisateur, un responsable de la police locale ainsi que toute personne ou tout organisme jugé utile aux fins de déterminer les mesures à prendre pour préserver l'ordre public.

**Article 15**

Lors de la manifestation, le bénéficiaire de l'autorisation sera porteur de celle-ci et la présentera lors de toute demande d'un fonctionnaire de police.

**SANCTION fondée sur le décret du 6 février 2014 relatif à la voirie communale**

*Sans préjudice des mesures d'office, une amende administrative d'un montant minimum de 50 € et maximum 10.000 € pourra être appliquée aux personnes qui ne respectent pas les dispositions du présent article.*

**Article 16**

Il est interdit aux père, mère, tuteurs légaux et gardiens d'un enfant mineur de moins de seize ans de laisser celui-ci prendre part à tout attroupement, cortège ou manifestation visé à l'article 12.

**SANCTION fondée sur le décret du 6 février 2014 relatif à la voirie communale**

*Sans préjudice des mesures d'office, une amende administrative d'un montant minimum de 50 € et maximum 10.000 € pourra être appliquée aux personnes qui ne respectent pas les dispositions du présent article.*

**Article 17**

Sans préjudice de la pénalité encourue, la police analyse la situation et au besoin fait évacuer les lieux où des manifestations quelconques se dérouleraient en infraction aux dispositions du présent chapitre.

**Article 18**

Pour ce qui concerne les mineurs d'âge, les services de police sont habilités :

- à procéder à l'identification du mineur considéré ;
- à prendre en charge le mineur jusqu'à la maison de police la plus proche et à l'y garder jusqu'à sa récupération par son ou ses parent(s), son tuteur légal ou par toute personne majeure dûment mandatée par ces derniers.

**Chapitre 5 – Activités qui peuvent compromettre la sécurité publique****Article 19**

La vente de briquets et de récipients sous pression contenant des recharges de gaz pour briquets est interdite à tout mineur de moins de dix-huit ans.

**SANCTION fondée sur la loi du 24 juin 2013 relative aux sanctions administratives**

*Sans préjudice des mesures d'office, une amende administrative d'un maximum de 350 € pourra être appliquée aux personnes qui ne respectent pas les dispositions du présent article.*

*Toutefois, le mineur de plus de seize ans qui a contrevenu au présent article est passible d'une amende administrative d'un maximum de 175 €.*

**Article 20**

Sauf autorisation, il est interdit de tirer à l'aide d'une arme ou de tout engin pouvant lancer un projectile quelconque, que ce soit sur la voie publique, dans des immeubles ou habitations, ainsi que dans leurs dépendances.

Ces armes et engins dont quiconque a fait un usage prohibé sont saisis.

**SANCTION fondée sur la loi du 24 juin 2013 relative aux sanctions administratives**

*Sans préjudice des mesures d'office, une amende administrative d'un maximum de 350 € pourra être appliquée aux personnes qui ne respectent pas les dispositions du présent article.*

*Toutefois, le mineur de plus de seize ans qui a contrevenu au présent article est passible d'une amende administrative d'un maximum de 175 €.*

*Il pourra également être fait application des sanctions prévues à l'article 623 du présent règlement.*

## Article 21

Sans préjudice de l'application du règlement général sur la protection du travail et de l'arrêté royal du 23 septembre 1958 portant règlement général sur la fabrication, l'emmagasinage, la détention, le débit, le transport et l'emploi des produits explosifs, il est interdit, sans l'autorisation du bourgmestre, de tirer des pièces d'artifice, fusées, et pétards, sur le territoire communal.

Toutefois, pendant une période limitée du 15 décembre au 5 janvier, entre 10 et 20 h, les personnes âgées de seize ans au moins sont autorisées à faire éclater des pièces d'artifice de faible puissance, sous leur seule responsabilité.

Exceptionnellement, les nuits du 24 au 25 décembre et du 31 décembre au 1<sup>er</sup> janvier, les pièces d'artifices seront autorisées jusqu'à 1 h.

### **SANCTION fondée sur la loi du 24 juin 2013 relative aux sanctions administratives**

*Sans préjudice des mesures d'office, une amende administrative d'un maximum de 350 € pourra être appliquée aux personnes qui ne respectent pas les dispositions du présent article.*

*Toutefois, le mineur de plus de seize ans qui a contrevenu au présent article est passible d'une amende administrative d'un maximum de 175 €.*

*Il pourra également être fait application des sanctions prévues à l'article 623 du présent règlement.*

*Les pièces d'artifice et poudres inflammables non encore utilisées et trouvées sur un contrevenant sont saisies.*

## Article 22

Sur le domaine public, il est interdit, sauf aux endroits et périodes autorisées par le Bourgmestre, de se livrer à toute occupation ou jeu de nature à provoquer des dangers ou des inconvénients pour la circulation ou la tranquillité publique.

### **SANCTION fondée sur la loi du 24 juin 2013 relative aux sanctions administratives**

*Sans préjudice des mesures d'office, une amende administrative d'un maximum de 350 € pourra être appliquée aux personnes qui ne respectent pas les dispositions du présent article.*

*Toutefois, le mineur de plus de seize ans qui a contrevenu au présent article est passible d'une amende administrative d'un maximum de 175 €.*

## Article 23

Sans préjudice des dispositions du Code de la route, il est interdit aux cavaliers empruntant la voie publique :

- de mettre leur monture au trot ou au galop ;
- de mettre leur monture à l'attache aux endroits autres que ceux spécialement prévus à cet effet.

Lorsqu'un cavalier se trouve sur la voie publique avec plusieurs chevaux, chacun est maintenu par le cavalier à l'aide d'une longe.

### **SANCTION fondée sur la loi du 24 juin 2013 relative aux sanctions administratives**

*Sans préjudice des mesures d'office, une amende administrative d'un maximum de 350 € pourra être appliquée aux personnes qui ne respectent pas les dispositions du présent article.*

*Toutefois, le mineur de plus de seize ans qui a contrevenu au présent article est passible d'une amende administrative d'un maximum de 175 €.*



## *Chapitre 5 bis – De la mendicité*

### **ARTICLE 23 bis.- ( Chapitre 5 bis inséré en vertu de la délibération n°16 du conseil communal du 19 décembre 2016)**

§1. Il y a lieu d'entendre par mendicité, le fait de demander aide et assistance au public sous forme d'aumônes ou le fait de dissimuler la demande d'aumône sous le prétexte d'offrir un service, tel que la vente d'objets, de journaux ou de périodiques.

§2. Est interdit, sur l'ensemble du domaine public, et de façon permanente, le fait de mendier :

- avec une agressivité physique ou verbale ;
- accompagné d'un chien réputé dangereux ou considéré comme dangereux au sens du présent règlement général de police de la Ville de SERAINING ;
- en entravant la progression des passants ;
- à l'entrée des édifices publics ou privés en entravant leur accès ;
- sur les voies de circulation et les carrefours routiers ;
- en réseau organisé au sens des articles 433 ter à 433 septies du Code pénal.

§3. La mendicité est également interdite à l'occasion des manifestations spécifiques suivantes : les Fêtes de Wallonie, le Marché de Noël, ainsi que lors des fêtes et kermesses locales, pendant la durée et aux endroits du domaine public où elles se déroulent.

§4. Sans préjudice de sanctions plus fortes éventuellement prévues par des lois particulières, les contraventions aux dispositions des paragraphes 2 et 3 feront l'objet d'une arrestation administrative en application de l'article 31 de la loi du 5 août 1992 sur la fonction de police.

§5. Sans préjudice des peines prévues au paragraphe 4 et des mesures de police administrative le cas échéant nécessaires, les contrevenants aux dispositions du présent règlement sont orientés vers le service de cohésion sociale et ses partenaires au sein du relais social urbain sérésien qui fournissent à ceux-ci, sur base volontaire, une information quant à l'aide sociale en vigueur, ainsi qu'une assistance, notamment quant aux démarches administratives que nécessite leur situation.

## **Chapitre 6 – Elagage des plantations, entretien des propriétés et préservation des arbres et des haies**

### **Article 24**

Tout terrain ou propriété situé en zone résidentielle, agricole, industrielle ou autre et repris comme tel au plan de secteur, doit être entretenu de façon à ne pas pouvoir nuire aux parcelles voisines.

Sont considérés notamment comme nuisances, les herbes en graines, chardons, dépôts verts de toutes sortes, à l'exception de ceux qui ont été dûment autorisés. Les herbes devront être tondues ou fauchées au minimum deux fois par an, dont une fois avant le mois de juin et une seconde fois avant la fin du mois de septembre. Le présent article ne vise pas les zones définies par l'autorité dans le cadre d'opérations visant le maintien de la biodiversité.

Au cas où ces travaux d'entretien ne seraient pas réalisés dans les délais et les formes prévus par le présent règlement, la Ville pourra, après un premier avertissement donné par le service de police, les faire exécuter aux frais du propriétaire de la parcelle.

#### **SANCTION fondée sur la loi du 24 juin 2013 relative aux sanctions administratives**

*Sans préjudice des mesures d'office, une amende administrative d'un maximum de 350 € pourra être appliquée aux personnes qui ne respectent pas les dispositions du présent article.*

*Toutefois, le mineur de plus de seize ans qui a contrevenu au présent article est passible d'une amende administrative d'un maximum de 175 €.*

*Il pourra également être fait application des sanctions prévues à l'article 623 du présent règlement.*

### **Article 25**

Il est interdit de conserver à l'intérieur des habitations ou dans les dépendances des habitations, des matières putrescibles, fétides ou susceptibles de compromettre la salubrité publique, telles que notamment : eaux sales, urines, résidus de ménage, fumier, foin, immondices, etc.

Sauf autorisation délivrée dans le cadre du règlement sur les établissements dangereux, insalubres ou incommodes, il est interdit de conserver dans les jardins ou cours des habitations les matières énumérées au paragraphe précédent, à moins qu'elles ne soient contenues dans des fosses couvertes ou des baquets fermés et ne dégagent aucune odeur. Toutefois, n'est pas visé le stockage d'amendement de culture pour autant que la durée du stockage n'excède pas huit jours.

#### **SANCTION fondée sur la loi du 24 juin 2013 relative aux sanctions administratives**

*Sans préjudice des mesures d'office, une amende administrative d'un maximum de 350 € pourra être appliquée aux personnes qui ne respectent pas les dispositions du présent article.*

*Toutefois, le mineur de plus de seize ans qui a contrevenu au présent article est passible d'une amende administrative d'un maximum de 175 €.*

*Il pourra également être fait application des sanctions prévues à l'article 623 du présent règlement.*

### **Article 26**

Sans préjudice du prescrit de l'article 21 du règlement provincial sur la voirie vicinale qui impose l'élagage des arbres et des haies de manière à ne pas empiéter sur la voie publique, tout riverain d'une voie publique est tenu de veiller à ce que les haies et plantations délimitant les propriétés et la voie publique ou situées à proximité de celle-ci soient émondées de façon telle qu'aucune branche ne fasse saillie sur la voie publique et/ou ne masque la visibilité pour la circulation sur la voie publique et/ou ne masque la signalisation routière. De même, cette taille interviendra durant toute l'année selon les spécifications du présent chapitre.

#### **SANCTION fondée sur la loi du 24 juin 2013 relative aux sanctions administratives**

*Sans préjudice des mesures d'office, une amende administrative d'un maximum de 350 € pourra être appliquée aux personnes qui ne respectent pas les dispositions du présent article.*

*Il pourra également être fait application des sanctions prévues à l'article 623 du présent règlement.*

**Article 27 Nouvelles haies et plantations bordant la voie publique et délimitant les parcelles bâties ainsi que les parcs et jardins en zones agglomérées**

La plantation de haies ne peut être effectuée à moins de 50 cm de la limite du domaine public  
La taille doit avoir lieu autant de fois que nécessaire afin de ne pas laisser déborder la haie ou la plantation sur la voie publique à moins de 2,5 m au-dessus du sol.  
Le ramassage et l'évacuation des déchets et branches résultant de la taille doit être immédiat.

**SANCTION fondée sur la loi du 24 juin 2013 relative aux sanctions administratives**

*Sans préjudice des mesures d'office, une amende administrative d'un maximum de 350 € pourra être appliquée aux personnes qui ne respectent pas les dispositions du présent article.*

**Article 28 Dispositions applicables à toutes les plantations et haies bordant la voie publique**

La taille des plantations et haies empêchera en permanence tout débordement sur la partie carrossable d'une voie publique à moins de 2,5 m du sol.  
La végétation ne peut en aucune manière réduire la largeur d'un trottoir ou d'un accotement le long d'une voirie carrossable.

Pour des raisons de sécurité, la police locale pourra imposer des mesures différentes et les travaux prescrits devront être effectués au plus tard le huitième jour de la signification. A défaut de satisfaire la présente prescription, les travaux seront réalisés par les soins de la Ville aux frais du défaillant.

**SANCTION fondée sur la loi du 24 juin 2013 relative aux sanctions administratives**

*Sans préjudice des mesures d'office, une amende administrative d'un maximum de 350 € pourra être appliquée aux personnes qui ne respectent pas les dispositions du présent article.*

**Article 29**

Sans préjudice, notamment, des dispositions relatives à la préservation des haies, des alignements d'arbres et des arbres et haies remarquables, nul ne peut, sans une autorisation préalable, écrite et formelle du collège communal :

- abattre les arbres tels que repris au C.W.A.T.U.P.E.<sup>4</sup> ;
- abattre des arbres dont la circonférence, prise à 1,5 m de haut, est supérieure à 50 cm de circonférence, isolés, groupés ou en alignement ;
- accomplir des actes pouvant provoquer la disparition prématurée de ces arbres, en ce compris un élagage inapproprié ou trop radical ;
- réduire ou faire disparaître des espaces affectés à la végétation.

Les bois et forêts soumis au régime forestier ne tombent pas sous l'application du présent règlement.

Le collège communal peut subordonner l'autorisation d'abattage à une obligation de replanter.

**SANCTION fondée sur la loi du 24 juin 2013 relative aux sanctions administratives**

*Sans préjudice des mesures d'office, une amende administrative d'un maximum de 350 € pourra être appliquée aux personnes qui ne respectent pas les dispositions du présent article.*

*Il pourra également être fait application des sanctions prévues à l'article 623 du présent règlement.*

<sup>4</sup> Code wallon de l'aménagement du territoire, de l'urbanisme, du patrimoine et de l'énergie

## *Chapitre 7 – Dispositions à prendre en cas de chute de neige ou de formation de verglas*

### **Article 30**

Par temps de gel, il est interdit de déverser ou de laisser s'écouler de l'eau sur la voie publique sous quelque prétexte que ce soit.

#### **SANCTION fondée sur la loi du 24 juin 2013 relative aux sanctions administratives**

*Sans préjudice des mesures d'office, une amende administrative d'un maximum de 350 € pourra être appliquée aux personnes qui ne respectent pas les dispositions du présent article.*

*Toutefois, le mineur de plus de seize ans qui a contrevenu au présent article est passible d'une amende administrative d'un maximum de 175 €.*

### **Article 31**

En temps de neige ou de gelée, les propriétaires, locataires ou leur représentant, doivent balayer la neige aussi souvent qu'il est nécessaire et casser la glace qui se trouve sur les trottoirs situés devant les propriétés qu'ils occupent ou dont ils ont la jouissance à un titre quelconque sur une largeur minimum d'un mètre.

Si malgré ces précautions, les trottoirs restent glissants, ils doivent y répandre du sable ou du sel.

Les neiges et les glaces sont mises en tas sur le bord du trottoir le long de la chaussée, de manière à gêner le moins possible la circulation tant des véhicules que celle des piétons. En aucun cas, les neiges et les glaces ne peuvent être jetées sur la chaussée.

#### **SANCTION fondée sur la loi du 24 juin 2013 relative aux sanctions administratives**

*Sans préjudice des mesures d'office, une amende administrative d'un maximum de 350 € pourra être appliquée aux personnes qui ne respectent pas les dispositions du présent article.*

### **Article 32**

Sauf règlement intérieur applicable aux occupants des immeubles habités par plusieurs ménages, les obligations reprises au présent chapitre sont à charge des personnes occupant le rez-de-chaussée ; si celui-ci n'est pas habité, ces obligations incombent aux personnes occupant les étages supérieurs en commençant par le premier.

Sans préjudice de l'application des sanctions administratives visées aux articles 30 et 31, les personnes tenues d'exécuter les obligations prévues au présent chapitre sont responsables du dommage qui pourrait résulter de leur négligence, sur base des articles 1382 et suivants du Code civil.

## Chapitre 8 – Construction des trottoirs et accotements

### Section 1 – Champ d'application

#### Article 33

Le présent chapitre s'applique à la construction, la remise en état complète ou la réparation des trottoirs situés le long des parcelles bâties ou non bâties.

Les dispositions relatives à l'entretien des trottoirs et accotements sont reprises aux articles 220 et 221 du Titre 3 du présent règlement.

### Section 2 – Définitions

#### Article 34

Pour l'application du présent chapitre, on entend par :

« Trottoirs » : L'accotement généralement surélevé par rapport à la chaussée, situé le long de l'alignement, destiné au cheminement des piétons et comprenant des accessoires de voirie. Il comprend, outre une surface recouverte d'un revêtement décrit aux prescriptions techniques du présent règlement, une bordure établissant une limite entre cette surface et la chaussée.

Par accessoire de voirie, il faut entendre :

- les bouches à clé ;
- les encadrements de bouche d'incendie ;
- les chambres diverses ;
- les soupiraux ;
- les seuils de fenêtre de cave ;
- les permissions de voirie en vigueur ;
- les gargouilles ;
- les poteaux de signalisation,- ;
- le mobilier urbain ;
- les câbles, conduites et canalisations.

### Section 3 – Principes

#### Article 35

A l'exception de certaines circonstances locales, tout propriétaire d'une parcelle bâtie située le long d'une voirie a l'obligation de procéder à la construction ou à la reconstruction d'un trottoir complet (sur toute la largeur de la parcelle).

Le collège communal pourra exiger également la construction ou l'établissement d'un trottoir provisoire d'une largeur minimum de 1,50 m devant les parcelles non-bâties.

#### **SANCTION fondée sur la loi du 24 juin 2013 relative aux sanctions administratives**

*Sans préjudice des mesures d'office, une amende administrative d'un maximum de 350 € pourra être appliquée aux personnes qui ne respectent pas les dispositions du présent article.*

*Il pourra également être fait application des sanctions prévues à l'article 623 du présent règlement.*

**Article 36**

La construction ou reconstruction d'un trottoir (en tout ou en partie) et sa réparation sont entièrement à charge du propriétaire riverain, à l'exception des hypothèses visées aux articles 41 et 42.

**Article 37**

Les travaux d'adaptation du profil du trottoir suite à l'aménagement d'une entrée carrossable, sont entièrement à charge du propriétaire riverain y compris l'abaissement de la bordure du trottoir.

**Article 38**

Le propriétaire riverain est tenu de construire un nouveau trottoir dans les cas suivants :

- lorsqu'il est impossible de le réparer en raison des matériaux utilisés;
- lorsque la somme des surfaces à réparer est supérieure à un tiers de la superficie totale du trottoir.

**Article 39**

Lorsque le trottoir donnant accès à l'entrée carrossable a été endommagé à la suite de mouvements effectués par les véhicules motorisés, le propriétaire riverain procède à la réparation du trottoir à ses frais.

**Article 40**

Le propriétaire riverain a le libre choix de l'entrepreneur pour l'exécution de ces travaux. Toutefois, celui-ci devra obligatoirement être agréé au minimum catégorie C classe 1.

**Article 41**

Par dérogation aux articles précédents, les autorités communales prendront en charge les travaux de construction, reconstruction et réparation dans les cas suivants :

- en cas de décision par le conseil communal de procéder au renouvellement global des trottoirs pour l'ensemble d'une voirie ou d'un tronçon de voirie. Il en sera de même à l'occasion d'aménagements de voiries nécessitant la modification des alignements et l'adaptation des trottoirs et entrées ;
- lorsqu'il est établi que les dégradations constatées sont dues exclusivement à la vétusté normale des matériaux ou la nature du sous-sol ;
- lorsque les travaux de réparation des trottoirs sont consécutifs aux ouvertures de tranchées dans la voirie publique dues à des interventions communales (placement de signalisation, placement de mobilier urbain, placement de bollards, etc.) ;
- lorsque le trottoir a été endommagé par le fait d'un bien de l'espace public (par exemple : racines d'un arbre, mobilier urbain, signalisation routière, etc.) ou d'une activité autorisée par l'autorité publique (par exemple : foire, brocante, etc.) ou lorsqu'il s'agit d'une piste ou d'un itinéraire cyclable sur trottoir.

**Article 42**

Les travaux de réparation des trottoirs consécutifs aux ouvertures de tranchées dans la voirie publique dues à l'intervention d'un ou plusieurs impétrants seront effectués sous la responsabilité de ce ou ces impétrants et à leurs frais.

A défaut de réparation par le ou les impétrants, la Ville pourra procéder à ses ou leurs frais aux mesures d'office. En cas du dépassement du délai de garantie ou si le ou les impétrants n'est ou ne sont pas identifiable(s), la Ville procédera à la réparation du trottoir à ses frais.

**SANCTION fondée sur le décret du 6 février 2014 relatif à la voirie communale**

*Sans préjudice des mesures d'office, une amende administrative d'un montant minimum de 50 € et maximum 10.000 € pourra être appliquée aux personnes qui ne respectent pas les dispositions du présent article.*

**Section 4 – Construction, remise en état complète et réparation des trottoirs****Article 43**

Toute demande de construction, de remise en état complète ou de réparation d'un trottoir est adressée, par écrit, à la Ville, au moins deux mois avant le commencement des travaux, et ce, indépendamment de l'introduction d'un permis d'urbanisme.

Lesdites demandes doivent faire l'objet d'une autorisation écrite du collège communal, conditionnée au versement préalable d'une caution telle que définie dans le règlement redevance.

La réalisation des travaux doit se faire selon le prescrit technique défini dans **l'ANNEXE 2** du présent règlement.

Lors de l'introduction d'un permis d'urbanisme, cette demande pourra faire l'objet d'un volet spécifique.

**Article 44**

Le propriétaire riverain sera tenu de commencer l'exécution des travaux de construction, de reconstruction ou de réparation du trottoir dans les trois mois de la notification de l'autorisation par le collège communal.

Si l'état d'un trottoir présente un danger pour la sécurité publique, un délai plus court peut être imposé au propriétaire riverain.

L'autorisation délivrée au propriétaire riverain l'est à titre précaire et est révocable à tout moment.

**Article 45**

Tous travaux effectués par un propriétaire riverain ou un concessionnaire seront soumis au contrôle des agents communaux en vue du respect des dispositions du présent règlement et/ ou de l'autorisation délivrée par le collège communal.

**Article 46**

Lorsque les agents de la Ville constatent des dégradations à un trottoir ou des malfaçons dans la construction ou la reconstruction d'un trottoir, celles-ci sont signalées par écrit au propriétaire par recommandé postal.

Celui-ci devra, dans un délai de trois mois à partir du jour de la notification qui lui a été faite, entamer les démarches nécessaires prescrites par le présent règlement en vue de remédier à cette situation.

Si l'état d'un trottoir présente un danger pour la sécurité publique, un délai plus court peut être imposé au propriétaire riverain.

**Article 47**

Sans préjudice de l'application de la sanction prévue par le décret du 6 février 2014 relatif à la voirie communale, les personnes tenues d'exécuter les obligations prévues au présent chapitre sont responsables du dommage qui pourrait résulter de leur négligence, sur base des articles 1382 et suivants du Code civil excepté si des règles particulières de stationnement sont d'application.

## Chapitre 9 – Dénomination de la voie publique

### Article 48

Chaque place, chaque rue ou voie publique doit porter une dénomination distincte permanente.

Leur nom est apposé sur des plaques d'identification, elles-mêmes placées de manière lisible en principe à chaque intersection avec une autre voie publique. Outre l'identification de la voie publique, la plaque peut mentionner le nom de la Ville. Toute mention à caractère publicitaire qui serait apposée sur les plaques d'identification ne peut avoir pour effet d'altérer l'identification de la place, de la rue ou de la voie publique.

### Article 49

Tout propriétaire est tenu de permettre le placement sur son bâtiment par l'autorité communale compétente :

- d'une plaque portant le nom de la rue,
- d'une plaque indiquant la présence d'une bouche d'incendie, d'une conduite ou d'un autre support, de tous signaux, appareils (éclairage public, etc.) et supports de conducteurs (électricité, etc.), pour autant qu'ils concernent l'intérêt général.

L'autorité communale peut par ailleurs imposer le placement d'une plaque sur un poteau, dans le terrain.

Le propriétaire ne pourra prétendre à aucune indemnité, sauf dans le cas où celle-ci est expressément prévue par une loi ou un décret.

En aucune manière, le propriétaire ne peut enlever cette plaque portant le nom de la rue ou cette plaque indiquant la présence d'une bouche d'incendie.

### **SANCTION fondée sur la loi du 24 juin 2013 relative aux sanctions administratives**

*Sans préjudice des mesures d'office, une amende administrative d'un maximum de 350 € pourra être appliquée aux personnes qui ne respectent pas les dispositions du présent article.*

## Chapitre 10 – Exécution de travaux sur la voie publique

### Article 50 – Définitions

Au sens du présent règlement, l'on entend par :

« chantier »: tout travail isolé ou tout ensemble de travaux à exécuter sous, sur ou au-dessus de la voirie ;

« voirie »: la voirie publique terrestre routière, y compris celle destinée à être incorporée au domaine public, composée de toutes aires et voies destinées à la circulation publique ainsi que des dépendances nécessaires à sa conservation et de l'espace aérien et souterrain y afférents ;

« voirie communale » : voirie dont la commune est gestionnaire ;

« maître de l'ouvrage »: la personne physique ou morale de droit privé ou de droit public qui initie des travaux sous, sur ou au-dessus de la voirie et qui exécute ou fait exécuter ces travaux ;

« jour »: jour calendrier ;

« entrepreneur »: le maître de l'ouvrage, lorsqu'il exécute lui-même le chantier, ou celui qui, lié au maître de l'ouvrage par un contrat d'entreprise ou adjudicataire d'un marché public, exécute le chantier.



### **Article 51 – Information préalable**

Tout candidat permissionnaire qui est désireux de connaître les conditions applicables pourra soumettre, indépendamment de la demande officielle et avant celle-ci, les plans des travaux projetés. La direction du service gestionnaire de la Ville pourra alors lui donner un avis de principe. Il est bien entendu que celui-ci ne confère pas l'autorisation de commencer les travaux.

Les demandes d'informations préalables et les démarches tendant à obtenir l'autorisation seront effectuées auprès des services gestionnaires de la Ville.

### **Article 52 – Programmation des chantiers**

Sans préjudice d'autres obligations légales ou réglementaires, les personnes suivantes communiquent au collège communal, au fur et à mesure et au moins le 30 juin et le 31 décembre de chaque année, la programmation annuelle des chantiers qu'elles envisagent d'exécuter ou de faire exécuter sur la voirie communale :

- les opérateurs de réseaux de télécommunications ;
- les opérateurs de radio-télédistribution ;
- les transporteurs et les distributeurs d'énergie ;
- les transporteurs, les distributeurs et les collecteurs de fluides ;
- les gestionnaires de voirie ainsi que les personnes morales qui en dépendent ;
- et toutes personnes qui disposent du droit d'utiliser la voirie pour y exécuter des travaux.

Sont dispensés de programmation, les chantiers suivants :

- les ouvertures en trottoirs ou en aires de stationnement, nécessitées par la pose ou l'entretien des conduites de branchement des propriétés riveraines aux réseaux existant aux abords de celles-ci ;
- toute intervention en voirie dont l'emprise est inférieure à 10 m courants, relative aux boîtes de jonction pour l'électricité, aux chambres de tirage pour les câbles de télédistribution et de télécommunication, aux vannes pour le gaz et l'eau, aux chambres de visite, aux avaloirs et autres équipements ou installations légers du même type, y compris le tirage de câbles dans des gaines existantes, et ce, pour autant qu'il n'y ait pas de traversée de chaussée.

### **Article 53 – Demande de travaux**

Aucun travail, quel que soit son importance, ne peut être entrepris sur le domaine public communal, et plus particulièrement sur et sous la voie publique sans une autorisation accordée par le collège communal.

Outre la nécessité de l'autorisation évoquée ci-dessus, il y a également obligation, dans la mesure où le chantier est concerné par l'article 78 de l'arrêté royal du 1<sup>er</sup> décembre 1975 portant règlement général sur la police de la circulation routière et de l'usage de la voie publique, de communiquer à M. le Bourgmestre un plan de circulation. L'ouverture et l'exécution du chantier, outre la permission de voirie, doivent être précédées de la validation de ce plan et de la délivrance de l'arrêté de police consécutif par le Bourgmestre.

Le fait de communiquer deux fois par an au collège communal leur programmation de travaux, ne dispense pas les gestionnaires de canalisations et de câbles d'introduire une demande spécifique pour chaque chantier.

La demande sera introduite par écrit à la Ville au moins deux mois avant le commencement des travaux. Elle sera obligatoirement accompagnée, sous peine de rejet, du formulaire ad hoc (demande de travaux à se procurer via le service gestionnaire de la Ville).

En cas d'urgence motivée (rupture de canalisation par exemple), appréciée par le collège communal, cette déclaration se fera simultanément au début de l'exécution du chantier en voirie ou, à défaut de pouvoir l'être simultanément, dans les plus brefs délais.

**Article 54**

En plus de l'autorisation prévue par l'article 53, la personne ayant l'intention d'entreprendre un travail sur ou sous la voie publique devra, obtenir les plans et/ou les autorisations prévues par les dispositions légales, décrétales et réglementaires qui concernent l'exécution de travaux de proximité :

- des canalisations de transport et de distribution d'eau ou de produits dangereux tels que le gaz et les hydrocarbures (pétrole, essence, etc.) ;
- des câbles, gaines et autres supports de transport et de distribution d'électricité ;
- d'autres supports de transport de signaux (téléphonie, fibres optiques, etc.).

Le demandeur/entrepreneur veillera à disposer des attestations et ou plans des différents gestionnaires de ces câbles et canalisations avant d'entamer les travaux. Ces derniers devront être disponibles à tout moment sur le chantier sous peine de se voir contraint de stopper les travaux.

**Article 55- Autorisation**

L'autorisation fixera toutes les prescriptions particulières à la marche du chantier et à la remise en état des revêtements.

Le cas échéant, il pourra être imposé d'avoir recours aux travaux en plusieurs pauses ou sans interruption de jour et de nuit.

**Article 56 - Exécution**

Les prescriptions générales relatives aux travaux à exécuter sur la voie publique font l'objet de **l'ANNEXE 1** du présent règlement.

Le service gestionnaire de la Ville devra être averti cinq jours ouvrables avant le début réel du chantier et ce, par écrit via le formulaire « demande de travaux ». Il leur appartiendra de vérifier que la signalisation respecte les dispositions légales et que les mesures de sécurité ont bien été prises.

**Article 57 – Fin de travaux**

L'autorisation a une durée de validité de trois mois. Elle sera considérée comme périmée si les travaux n'ont pas débuté dans ce délai.

Les travaux devront être terminés dans le délai fixé dans l'autorisation.

Toute demande de prolongation de délai devra être accompagnée des justifications nécessaires.

Durant toute la durée du chantier, l'autorisation de chantier doit se trouver en permanence à l'endroit où les travaux sont exécutés, et ce, de manière clairement visible.

**Article 58 – Sous-traitance**

Dans le cas où le permissionnaire confie les travaux à une entreprise, il veillera à faire respecter par cette dernière les conditions du présent règlement.

**Article 59**

La Ville se réserve le droit de procéder ou de faire procéder aux frais du permissionnaire, à tout travail qu'elle jugerait utile d'entreprendre dans les limites ou aux abords du chantier sans que le permissionnaire ne puisse prétendre à quelque indemnité.

**Article 60 – Mesures de circulation et d'accessibilité**

Si l'exécution des travaux entraîne l'interdiction totale ou partielle de la circulation, des mesures spéciales seront prises pour assurer en tout temps l'accès aux véhicules de secours.

Dans tous les cas, des passages seront aménagés pour permettre aux piétons de circuler en toute sécurité.

Un service de ramassage des ordures ménagères sera prévu par l'entrepreneur afin de permettre l'enlèvement de celles-ci.

Toutes précautions devront être prises pour éviter l'encombrement ou l'obstruction des systèmes d'évacuation des eaux de ruissellement sur la voie publique et pour assurer leur libre écoulement.

Les accessoires nécessaires au fonctionnement des ouvrages de distribution (bouches de clefs, bouches d'incendie, trapillons d'égout, etc.) devront rester visibles et accessibles pendant la durée d'occupation du sol.

#### **Article 61 – Information**

Les riverains seront préalablement, avec un minimum de deux jours ouvrables, informés du début des travaux, de manière personnalisée par le permissionnaire qui exécutera les travaux. Cette information précisera la date, la durée des travaux, ainsi que le nom de l'entrepreneur qui réalisera ceux-ci.

Toutefois, les travaux de minime importance ne seront pas nécessairement tenus de l'information préalable. Le service gestionnaire de la Ville jugera de l'opportunité de cette information.

Lorsque l'exécution du chantier a des conséquences sur une ou plusieurs lignes régulières d'autobus assurées par la Société de transport en commun de LIEGE-VERVIERS (T.E.C.), le permissionnaire en avertira ladite société dans le délai visé à l'alinéa 1.

#### **Article 62**

Si les travaux de réparation des trottoirs et chaussées ne sont pas effectués dans le respect des dispositions précitées, il y sera procédé d'office aux frais du permissionnaire défaillant.

Les travaux seront réalisés par la Ville ou un entrepreneur désigné par celle-ci. Avant toute mesure, le Bourgmestre en informera l'entrepreneur défaillant et l'entendra en ses arguments.

#### **Article 63**

Le propriétaire riverain ne peut procéder lui-même à l'ouverture de tranchées dans la voirie publique. Celles-ci seront exclusivement effectuées par les sociétés concessionnaires.

Les propriétaires qui remarquent des défauts après des travaux de réparation de leur trottoir, effectués par une société concessionnaire (C.I.L.E., TECTEO, BELGACOM, etc.) doivent adresser une réclamation par écrit au collège communal, dans les deux mois qui suivent l'achèvement complet des travaux. Passé ce terme, les propriétaires qui n'ont pas introduit de réclamation seront censés avoir reconnu la bonne tenue des ouvrages.

#### **Article 64 – Obligations préalables à l'ouverture d'un chantier**

Le collège communal pourra, dès qu'il le décidera, obliger les concessionnaires à constituer soit une garantie bancaire irrévocable appelable à première demande ou un cautionnement à la Caisse des dépôts et des consignations, en garantie de la remise et du maintien en état des lieux pendant une durée de deux ans ou des frais exposés suite à la décision de recourir à des mesures d'office.

Le montant de cette garantie bancaire ou cautionnement sera déterminé dès que le collège communal prendra la décision de recourir à cette mesure.

Le maître de l'ouvrage dresse, en présence d'un fonctionnaire délégué par le collège communal, un état des lieux de la voirie au plus tard cinq jours avant le début de l'exécution des chantiers.

A défaut d'état des lieux dressé à la demande du maître de l'ouvrage, la voirie est réputée être en bon état.

### **Article 65 – Obligations au terme du chantier**

Le maître de l'ouvrage dresse, en présence d'un fonctionnaire délégué par le collège communal, un état des lieux de la voirie à l'issue du chantier.

A défaut d'état des lieux dressé à la demande du maître de l'ouvrage, l'état des lieux est dressé unilatéralement par le fonctionnaire délégué par le collège communal, au plus tôt au terme du délai prévu par l'autorisation, et est réputé contradictoire.

S'il résulte de l'état des lieux que la voirie n'est pas remise dans son pristin état ou, à défaut d'état des lieux préalable à l'ouverture du chantier, en bon état, le collège communal met en demeure le maître de l'ouvrage d'exécuter les travaux complémentaires nécessaires et le délai dans lequel ils doivent l'être. Un nouvel état des lieux est dressé conformément aux alinéas précédents.

A défaut pour le maître de l'ouvrage d'exécuter les travaux complémentaires visés ci-dessus dans les quinze jours de la mise en demeure d'y procéder, le collège communal prend toutes mesures utiles aux frais du maître de l'ouvrage.

### **Article 66 – Sanctions**

Sans préjudice de l'application des mesures ci-dessus, les infractions aux dispositions du présent chapitre sont sanctionnées:

- d'une amende administrative d'un montant minimum de 50 € et maximum de 10.000 € ;
- de la suspension administrative de l'autorisation de chantier;
- du retrait administratif de l'autorisation de chantier.

## ***Chapitre 11 – Exécution de travaux en dehors de la voie publique***

### **Article 67**

Sont visés par les dispositions du présent chapitre : les travaux exécutés en dehors de la voie publique et qui sont de nature à la souiller ou à porter atteinte à la sécurité ou la commodité du passage.

### **Article 68**

Sans préjudice de toutes autres dispositions légales, décrétales ou réglementaires, notamment celles qui concernent l'urbanisme et l'environnement, le maître de l'ouvrage ne pourra débiter ses travaux sans avoir pris contact avec le service gestionnaire de la Ville. Celui-ci déterminera les dispositions de sécurité qui devront être respectées pendant toute la durée du chantier.

L'autorisation est sollicitée auprès du service gestionnaire de la Ville au moins trente jours avant l'ouverture du chantier. Elle est accordée pour la durée des travaux. Elle pourra toutefois être retirée en cas de non-respect des prescriptions ou en cas d'interruption prolongée et non justifiée des travaux.

### **SANCTION fondée sur le décret du 6 février 2014 relatif à la voirie communale**

*Sans préjudice des mesures d'office, une amende administrative d'un montant minimum de 50 € et maximum de 10.000 € pourra être appliquée aux personnes qui ne respectent pas les dispositions du présent article.*

### **Article 69**

Sauf autorisation du Bourgmestre, les matériaux ne peuvent être déposés sur la voie publique.

Les mélanges de béton et mortier à même le sol du domaine public sont formellement interdits.

**Article 70**

Sans préjudice de l'application du C.W.A.T.U.P.E.<sup>5</sup>, le maître de l'ouvrage est tenu de prévenir le service gestionnaire de la Ville ou son délégué 24 h au moins avant le début des travaux.

**Article 71**

Dès la fin de l'occupation de tout ou partie de la voie publique, le permissionnaire est tenu d'en aviser le service gestionnaire de la Ville et de veiller à la remise en état des lieux.

**Article 72**

Les parois des fouilles ou excavations doivent être étançonnées de manière à prévenir tout accident et à empêcher tout mouvement préjudiciable à la stabilité du domaine public.

Les remblais ne peuvent contenir aucune matière putrescible ou insalubre.

**Article 73**

Les travaux de nature à répandre de la poussière ou des déchets sur les propriétés voisines ou sur la voie publique ne peuvent être entrepris qu'après l'établissement d'écrans imperméables.

**Article 74**

Il est interdit de jeter ou d'entreposer des décombres sur la voie publique, sauf en cas de dérogation exceptionnelle octroyée par le Bourgmestre ou son représentant et en respectant les conditions qui ont été fixées.

Il est interdit de jeter des matériaux, tels que tuiles, briques, blocs, briquillons ou autres dans les conteneurs installés sur la voie publique. Ces déchets devront être introduits dans une gaine dure qui canalise le matériau jusqu'au conteneur.

Il est interdit d'obstruer, de quelque manière que ce soit, les ouvrages destinés à l'évacuation des eaux pluviales ou des eaux usées.

L'entrepreneur est tenu d'arroser les ouvrages à démolir et les décombres de manière à limiter au maximum la production des poussières.

Lorsque la voirie est souillée du fait des travaux, l'entrepreneur est tenu de la remettre, sans délai, en parfait état de propreté.

**Article 75**

En cas de démolition partielle ou totale d'un bâtiment, la protection des immeubles voisins doit être assurée par des procédés appropriés.

Les étais doivent reposer sur de larges semelles. Lorsque celles-ci s'appuient sur la voirie, la charge est répartie sur une surface suffisante.

**Article 76**

Les échafaudages et les échelles prenant appui sur la voie publique doivent être installés de manière à prévenir tout dommage aux personnes et aux biens et à ne pas gêner la circulation des différents usagers.

Ils doivent être balisés et éclairés, conformément aux dispositions légales, décrétales et réglementaires en vigueur.

---

<sup>5</sup> Code wallon de l'aménagement du territoire, de l'urbanisme, du patrimoine et de l'énergie

## Article 77

Il est interdit de placer sur la voie publique des conteneurs ou des bennes sans autorisation préalable du Bourgmestre, de son représentant ou de la police locale.

Il est interdit d'installer sur la voie publique des appareils de manutention ou d'élévation ou d'autres engins de chantier sans autorisation du Bourgmestre.

## Article 78

### **SANCTION fondée sur le décret du 6 février 2014 relatif à la voirie communale**

*Sans préjudice des mesures d'office, une amende administrative d'un montant minimum de 50 € et maximum de 10.000 € pourra être appliquée aux personnes qui ne respectent pas les dispositions du présent article.*

Il pourra également être fait application des sanctions prévues à l'article 623 du présent règlement.

## *Chapitre 12 – Obligations imposées aux propriétaires ou détenteurs d'animaux*

### *Section 1 - Des animaux en général*

## Article 79

Il est interdit au propriétaire et/ou gardien d'un animal de le laisser circuler sur la voie publique sans prendre les précautions nécessaires pour éviter qu'il ne soit porté atteinte à la sécurité publique, à la commodité du passage et à l'hygiène publique.

Le propriétaire et/ou gardien d'un animal doit en toute circonstance conserver la maîtrise de celui-ci et prendre toutes les mesures utiles pour éviter les accidents et autres nuisances.

Le dressage de tout animal, hormis les chiens de police, de secours, les chiens-guides de personne malvoyante ou handicapée, est interdit sur la voie publique sauf autorisation préalable du bourgmestre.

Il est interdit de faire circuler un animal non domestique sur la voie publique sans autorisation préalable et écrite du Bourgmestre.

### **SANCTION fondée sur la loi du 24 juin 2013 relative aux sanctions administratives**

*Sans préjudice des mesures d'office, une amende administrative d'un maximum de 350 € pourra être appliquée aux personnes qui ne respectent pas les dispositions du présent article.*

*Toutefois, le mineur de plus de seize ans qui a contrevenu au présent article est passible d'une amende administrative d'un maximum de 175 €.*

## Article 80

Il est interdit au propriétaire et/ou gardien d'un animal, à l'exception des chats :

- de le laisser errer, sans surveillance, en quelque lieu que ce soit, autre que le domaine intrinsèquement privé des propriétés de leur maître ;
- de le laisser pénétrer et/ou circuler dans les massifs, sur les parterres et pelouses, appartenant à autrui.

### **SANCTION fondée sur la loi du 24 juin 2013 relative aux sanctions administratives**

*Sans préjudice des mesures d'office, une amende administrative d'un maximum de 350 € pourra être appliquée aux personnes qui ne respectent pas les dispositions du présent article.*

*Toutefois, le mineur de plus de seize ans qui a contrevenu au présent article est passible d'une amende administrative d'un maximum de 175 €.*

**Article 81 (tel que modifié en vertu de la délibération n°4 du conseil communal du 11 septembre 2017)**

Il est interdit à l'accompagnateur d'un animal, qu'il soit propriétaire ou gardien de celui-ci, de laisser cet animal déposer des excréments sur l'espace public ou sur la propriété d'un tiers. A défaut, cette personne est tenue de ramasser les déjections de l'animal et de remettre les lieux souillés en état de propreté.

A cet égard, l'accompagnateur d'un animal, qu'il soit propriétaire ou gardien de celui-ci, est tenu de posséder sur lui le matériel nécessaire au ramassage des déjections et est tenu de présenter ledit matériel sur réquisition d'un agent qualifié.

Dans le cas où le propriétaire ou le gardien de l'animal n'est pas identifié, l'enlèvement est effectué par celui à qui incombe le nettoyage de cet endroit, selon le titre relatif à la police de la voirie.

Cette disposition n'est pas applicable au malvoyant seul accompagné d'un chien guide.

**SANCTION fondée sur la loi du 24 juin 2013 relative aux sanctions administratives**

*Sans préjudice des mesures d'office, une amende administrative d'un maximum de 350 € pourra être appliquée aux personnes qui ne respectent pas les dispositions du présent article.*

*Toutefois, le mineur de plus de seize ans qui a contrevenu au présent article est passible d'une amende administrative d'un maximum de 175 €."*

**Article 82**

Il est interdit de laisser un animal à l'intérieur d'un véhicule en stationnement sur la voie publique s'il peut en résulter un danger et/ou une incommodité pour cet animal. Cette disposition est également applicable dans un parking accessible au public.

**SANCTION fondée sur la loi du 24 juin 2013 relative aux sanctions administratives**

*Sans préjudice des mesures d'office, une amende administrative d'un maximum de 350 € pourra être appliquée aux personnes qui ne respectent pas les dispositions du présent article.*

*Toutefois, le mineur de plus de seize ans qui a contrevenu au présent article est passible d'une amende administrative d'un maximum de 175 €.*

**Article 83**

A toute époque de l'année, la liberté d'un animal de basse-cour doit, lorsque la nature de ceux-ci le permet, être circonscrite à la propriété du propriétaire ou du gardien.

**SANCTION fondée sur la loi du 24 juin 2013 relative aux sanctions administratives**

*Sans préjudice des mesures d'office, une amende administrative d'un maximum de 350 € pourra être appliquée aux personnes qui ne respectent pas les dispositions du présent article.*

*Toutefois, le mineur de plus de seize ans qui a contrevenu au présent article est passible d'une amende administrative d'un maximum de 175 €.*

**Article 84**

Il est interdit d'attirer, d'entretenir et de contribuer à la fixation d'animaux en leur jetant ou en abandonnant tant sur la voie publique que dans les lieux publics ou accessibles au public, toutes matières (graines, pain ou autres) destinées à leur nourriture ou susceptibles de leur servir de nourriture excepté dans le cadre d'opérations de lutte contre la prolifération des pigeons.

Il est interdit de capturer les pigeons errants ou bagués sauf autorisation écrite du Bourgmestre.

**SANCTION fondée sur la loi du 24 juin 2013 relative aux sanctions administratives**

*Sans préjudice des mesures d'office, une amende administrative d'un maximum de 350 € pourra être appliquée aux personnes qui ne respectent pas les dispositions du présent article.*

Toutefois, le mineur de plus de seize ans qui a contrevenu au présent article est passible d'une amende administrative d'un maximum de 175 €.

#### **Article 85**

Il est interdit de perturber les oiseaux appartenant à une des espèces vivant naturellement à l'état sauvage sur le territoire européen, ainsi que leurs sous-espèces, races ou variétés, quelle que soit leur origine géographique, ainsi que les oiseaux hybridés avec un oiseau de ces espèces, ainsi que le commerce ou l'utilisation de ceux-ci.

#### **SANCTION fondée sur les articles D160, paragraphe 2, et D167, paragraphe 1-3, du Code de l'environnement**

Sans préjudice des mesures de contrainte prévue par les articles D148 à D150 du Code de l'environnement, une amende administrative d'un minimum de 50 € et d'un maximum de 10.000 € pourra être appliquée aux personnes qui se rendent coupables des faits visés par le présent article. En cas de récidive dans les trois ans à compter de la date du procès-verbal, le montant maximal de l'amende administrative encourue est doublé, conformément à l'article D166 du Code de l'environnement.

#### **Article 86**

Il est interdit d'introduire des souches ou des espèces animales non indigènes (sauf les espèces servant à l'agriculture ou à la sylviculture) dans la nature.

#### **SANCTION fondée sur les articles D160, paragraphe 2, et D167, paragraphe 1-3, du Code de l'environnement**

Sans préjudice des mesures de contrainte prévue par les articles D148 à D150 du Code de l'environnement, une amende administrative d'un minimum de 50 € et d'un maximum de 10.000 € pourra être appliquée aux personnes qui se rendent coupables des faits visés par le présent article. En cas de récidive dans les trois ans à compter de la date du procès-verbal, le montant maximal de l'amende administrative encourue est doublé, conformément à l'article D166 du Code de l'environnement.

#### *Section 2 - Des chiens en particulier*

#### **Article 87**

Dans le cadre du présent règlement, il y a lieu de considérer les différentes catégories de chiens comme suit :

Catégorie 1 : les chiens issus des races ou de croisements avec au moins une des races suivantes :

- American staffordshire terrier ;
- English terrier (staffordshire bull-terrier) ;
- Pitbull terrier ;
- Bull terrier.

Catégorie 2 : les chiens issus des races ou de croisements avec au moins une des races suivantes :

a)

- Dogue argentin ;
- Mastiff (toute origine) ;
- Rottweiler ;
- Mâtin brésilien ;
- Tosa inu ;
- Akita inu ;
- Ridgeback rhodésien ;
- Dogue de Bordeaux.

b)

Tout chien, quelle qu'en soit la race ou le croisement, dont le propriétaire ne peut raisonnablement ignorer la dangerosité potentielle en fonction de son type, de ses caractéristiques morphologiques,



psychologiques, de son vécu et/ou des incidents qu'il aurait causé. Ces critères d'appréciations ne sont pas limitatifs.

Catégorie 3 : les chiens n'appartenant pas aux catégories 1 et 2.

#### **Article 88**

Sur le domaine public et dans les endroits privés accessibles au public (magasins, parkings, restaurants, débits de boissons, etc., où ils sont admis), tout chien doit être tenu en laisse par une personne apte à les maîtriser. L'entrée d'un chien est interdite dans les plaines de jeux et les écoles.

Cet article ne s'applique pas aux chiens des personnes malvoyantes, des personnes à mobilité réduite de même qu'aux animaux accompagnant les personnes en mission spécifique (police, secours, troupeaux, chasse).

#### **Article 89**

Sur le domaine public et dans les endroits privés accessibles au public (magasins, parkings, restaurants, débits de boissons, etc., où ils sont admis), le port de la muselière est en outre obligatoire pour les chiens des catégories 1 et 2.

#### **Article 90**

L'acquisition d'un chien de catégorie 1 est interdite.

#### **Article 91**

La présence sur l'espace public et/ou la détention temporaire voire définitive d'un chien de catégorie 1 provenant d'une commune étrangère est interdite.

#### **Article 92**

Tout détenteur d'un chien de catégorie 2 est tenu de le déclarer auprès des services de la police locale muni des documents suivants :

- le passeport du chien (arrêté royal du 7 juin 2004 relatif à l'identification et à l'enregistrement des chiens) ;
- la preuve d'une assurance couvrant sa responsabilité civile ;
- une attestation de fréquentation d'un club canin.

#### **Article 93**

Pour conserver la garde d'un chien de catégorie 1 et/ou 2, pour obtenir l'autorisation d'acquérir un chien de catégorie 2, le détenteur de l'animal doit se soumettre aux conditions matérielles suivantes :

- le jardin doit être ceint en tout ou en partie d'une clôture, adaptée à la taille et à la puissance du chien, renforcée dans le bas de manière à ce qu'il ne puisse pas s'enfuir ;
- en l'absence de son maître, le chien laissé à l'extérieur de l'habitation doit être détenu dans un enclos de 9 m<sup>2</sup> minimum suffisamment haut et rigide pour qu'il ne puisse le franchir ou se blesser. Cet enclos sera pourvu d'une niche permettant au chien de s'abriter.

Il est également tenu d'autoriser et de faciliter l'accès à la police pour la vérification des conditions de détention.

#### **Article 94**

Il sera délivré par le Bourgmestre, au détenteur du chien, une attestation de détention pour chien réputé dangereux. Ce même détenteur devra fournir la preuve du respect des obligations imposées par les articles 92 et 93. Cette attestation est nominative et individuelle.

En cas d'accident ou d'incident, cette autorisation pourra être retirée.

#### **Article 95**

Sur le domaine public et dans les endroits privés accessibles au public (magasins, parkings, restaurants, débits de boissons, etc., où ils sont admis), il est interdit de laisser un chien de catégories 1 et 2 sous la seule garde d'un mineur d'âge.

#### **Article 96**

Sauf en ce qui concerne les cas particuliers des maîtres-chiens agréés, membres des sociétés de gardiennage et des maîtres-chiens de police, dans le cadre de leurs missions et pendant leur service, il est interdit d'utiliser un chien pour intimider les tiers.

De même, il est interdit d'utiliser un chien pour incommoder ou provoquer la population et porter ainsi atteinte à la sécurité publique, à la commodité de passage et/ou aux relations de bon voisinage.

#### **Article 97**

La reproduction et/ou l'élevage des chiens de catégorie 1 est interdite.

#### **Article 98**

Les colliers à pointes et/ou muselières portés de manière non adaptée par un chien sont interdits sur la voie publique, dans les lieux publics et dans les lieux accessibles au public.

Le port de la muselière blindée est interdit.

Par dérogation à l'alinéa précédent, les chiens de police peuvent porter la muselière blindée, dans le cadre des missions assignées à leur maître.

#### **Article 99 – Dispositions finales**

En cas d'infraction constatée au présent chapitre, la police locale, en concertation avec les services de la S.R.P.A.<sup>6</sup> de LIEGE, peut procéder à l'enlèvement du chien aux frais et risques du propriétaire. Dans un tel cas de figure, l'animal retiré devient, de fait, la propriété de la S.R.P.A.

Tout chien considéré comme dangereux ou qui présente une menace réelle pour un tiers pourra, à la demande du Bourgmestre et sur proposition du fonctionnaire de police compétent, être examiné par un médecin-vétérinaire afin d'envisager les mesures adéquates à prendre à leur égard. Dans les cas de dangerosité grave constatée par le médecin-vétérinaire et sur avis de ce dernier, le Bourgmestre peut imposer l'euthanasie du chien.

En cas d'avis favorable du médecin-vétérinaire moyennant une ou des conditions, selon les modalités qui seront chaque fois précisées, le Bourgmestre prendra un arrêté individuel motivé fixant les obligations particulières du maître.

Lorsque la saisie administrative du chien s'impose et que l'animal est féroce ou s'il est impossible ou dangereux de le saisir, il pourra être abattu sur place.

Le médecin-vétérinaire dont question aux alinéas précédents est désigné par le Bourgmestre.

Les frais liés à l'examen par un médecin-vétérinaire seront à charge du propriétaire.

#### **SANCTION fondée sur la loi du 24 juin 2013 relative aux sanctions administratives**

---

<sup>6</sup> Société royale protectrice des animaux

*Sans préjudice des mesures d'office, une amende administrative d'un maximum de 350 € pourra être appliquée aux personnes qui ne respectent pas les dispositions de la présente section. Toutefois, le mineur de plus de seize ans qui a contrevenu au présent article est passible d'une amende administrative d'un maximum de 175 €.*

## **Chapitre 13 – Destructurations, dégradations, vols, tapages nocturnes et voies de fait**

### **Article 100**

Paragraphe 1.- Sera puni d'une amende administrative de 26 à 350 € quiconque aura volontairement fait des blessures ou porté des coups.

Les faits visés par la sanction précitée constituent un délit visé par l'article 398, alinéa 1, du Code pénal.

Paragraphe 2.- En cas de préméditation, le coupable sera condamné à une amende administrative de 50 à 350 €.

Les faits visés par la sanction précitée constituent un délit visé par l'article 398, alinéa 2, du Code pénal.

Paragraphe 3.- Si l'auteur des faits est un mineur ayant atteint l'âge de seize ans accomplis, l'amende administrative s'élèvera au maximum à 175 €.

### **Article 101**

Paragraphe 1.- Sera puni d'une amende administrative de 26 à 350 € quiconque aura injurié une personne soit par des faits, soit par des écrits, images ou emblèmes, dans l'une des circonstances suivantes :

- soit dans des réunions ou lieux publics ;
- soit en présence de plusieurs individus, dans un lieu non public, mais ouvert à un certain nombre de personnes ayant le droit de s'y assembler ou de le fréquenter ;
- soit dans un lieu quelconque, en présence de la personne offensée et devant témoins ;
- soit par des écrits imprimés ou non rendus publics, mais adressés ou communiqués à plusieurs personnes.

Paragraphe 2.- Sera puni de la même sanction quiconque aura, dans l'une des circonstances précitées, injurié par paroles, en sa qualité ou en raison de ses fonctions, une personne dépositaire de l'autorité ou de la force publique, ou ayant un caractère public.

Paragraphe 3.- Si l'auteur des faits est un mineur ayant atteint l'âge de seize ans accomplis, l'amende administrative s'élèvera au maximum à 175 €.

Paragraphe 4.- Les faits visés par les sanctions précitées constituent un délit visé par l'article 448 du Code pénal.

### **Article 102**

Paragraphe 1.- Sera puni d'une amende de 50 à 350 € quiconque aura, en dehors des cas visés aux articles 510 à 520 du Code pénal, détruit, en tout ou en partie, ou mis hors usage à dessein de nuire, des voitures, wagons ou véhicules à moteur.

Paragraphe 2.- Si l'auteur des faits est un mineur ayant atteint l'âge de seize ans accomplis, l'amende administrative s'élèvera au maximum à 175 €.

Paragraphe 3.- Les faits visés par les sanctions précitées constituent un délit visé par l'article 521 du Code pénal.

### **Article 103**

Paragraphe 1.- Quiconque a soustrait frauduleusement une chose qui ne lui appartient pas est coupable de vol et sera puni d'une amende administrative de 26 à 350 €. Les faits visés par la sanction précitée constituent un délit visé par les articles 461, alinéa 1 et 463, alinéa 1, du Code pénal.

Paragraphe 2.- Est assimilé au vol le fait de soustraire frauduleusement la chose d'autrui en vue d'un usage momentané. Les faits visés par la sanction précitée constitue un délit visé par les articles 461, alinéa 2 et 463, alinéa 2, du Code pénal.

Paragraphe 3.- Le minimum de la peine sera de 50 € si le vol a été commis au préjudice d'une personne dont la situation particulièrement vulnérable en raison de son âge, d'un état de grossesse, d'une maladie ou d'une déficience ou infirmité physique ou mentale était apparente ou connue de l'auteur des faits. Les faits commis avec cette circonstance aggravante constituent un délit visé par l'article 463, alinéa 3, du Code pénal.

Paragraphe 4.- Si l'auteur des faits est un mineur ayant atteint l'âge de 16 ans accomplis, l'amende administrative s'élèvera au maximum à 175 €.

#### **Article 104**

Paragraphe 1.- Sera puni d'une amende administrative de 26 à 350 € quiconque aura détruit, abattu, mutilé ou dégradé :

- des tombeaux, signes commémoratifs ou pierres sépulcrales ;
- des monuments, statues ou autres objets destinés à l'utilité ou à la décoration publique et élevés par l'autorité compétente ou avec son autorisation ;
- des monuments, statues, tableaux ou objets d'art quelconques, placés dans les églises, temples ou autres édifices publics.

Paragraphe 2.- Si l'auteur des faits est un mineur ayant atteint l'âge de seize ans accomplis, l'amende administrative s'élèvera au maximum à 175 €.

Paragraphe 3.- Les faits visés par les sanctions précitées constituent un délit visé par l'article 526 du Code pénal.

#### **Article 105**

Paragraphe 1.- Sera puni d'une amende de 26 à 350 € quiconque réalise sans autorisation des graffitis sur des biens mobiliers ou immobiliers.

Paragraphe 2.- Si l'auteur des faits est un mineur ayant atteint l'âge de 16 ans accomplis, l'amende administrative s'élèvera au maximum à 175 €.

Paragraphe 3.- Les faits visés par les sanctions précitées constituent un délit visé par l'article 534 bis du Code pénal.

#### **Article 106**

Paragraphe 1.- Sera puni d'une amende administrative de 26 à 350 € quiconque aura volontairement dégradé les propriétés immobilières d'autrui.

Paragraphe 2.- Si l'auteur des faits est un mineur ayant atteint l'âge de seize ans accomplis, l'amende administrative s'élèvera au maximum à 175 €.

Paragraphe 3.- Les faits visés par les sanctions précitées constituent un délit visé par l'article 354 ter du Code pénal.

#### **Article 107**

Paragraphe 1.- Quiconque aura méchamment abattu un ou plusieurs arbres, coupé, mutilé ou écorcé ces arbres de manière à les faire périr, ou détruit une ou plusieurs greffes, sera puni :

- à raison de chaque arbre, d'une amende administrative de 26 à 350 € ;
- à raison de chaque greffe, d'une amende administrative de 26 à 350 €.

Paragraphe 2.- Si l'auteur des faits est un mineur ayant atteint l'âge de seize ans accomplis, l'amende administrative s'élèvera au maximum à 175 €.

Paragraphe 3.- Les faits visés par les sanctions précitées constituent un délit visé par l'article 537 du Code pénal.

### **Article 108**

Paragraphe 1.- Sera puni d'une amende administrative de 26 à 350 €, quiconque aura, en tout ou partie, comblé des fossés, coupé ou arraché des haies vives ou sèches, détruit des clôtures rurales ou urbaines, de quelques matériaux qu'elles soient faites, déplacé ou supprimé des bornes, pieds corniers ou autres arbres plantés ou reconnus pour établir les limites entre différents héritages.

Paragraphe 2.- Si l'auteur des faits est un mineur ayant atteint l'âge de seize ans accomplis, l'amende administrative s'élèvera au maximum à 175 €.

Paragraphe 3.- Les faits visés par les sanctions précitées constituent un délit visé par l'article 545 du Code pénal.

### **Article 109**

Paragraphe 1.- Seront punis d'une amende administrative de 10 à 350 € ceux qui, hors les cas prévus par le chapitre III, Titre IX, Livre II, du Code pénal, auront volontairement endommagé ou détruit des propriétés mobilières d'autrui.

Paragraphe 2.- Si l'auteur des faits est un mineur ayant atteint l'âge de seize ans accomplis, l'amende administrative s'élèvera au maximum à 175 €.

Paragraphe 3.- Les faits visés par les sanctions précitées constituent un délit visé par l'article 559, 1°, du Code pénal.

### **Article 110**

Paragraphe 1.- Seront punis d'une amende administrative de 10 à 350 € ceux qui se seront rendus coupables de bruits ou tapages nocturnes de nature à troubler la tranquillité des habitants.

Paragraphe 2.- Si l'auteur des faits est un mineur ayant atteint l'âge de seize ans accomplis, l'amende administrative s'élèvera au maximum à 175 €.

Paragraphe 3.- Les faits visés par les sanctions précitées constituent un délit visé par l'article 561, 1°, du Code pénal.

### **Article 111**

Paragraphe 1.- Seront punis d'une amende administrative de 15 à 350 € ceux qui auront volontairement dégradé des clôtures urbaines ou rurales, de quelques matériaux qu'elles soient faites.

Paragraphe 2.- Si l'auteur des faits est un mineur ayant atteint l'âge de seize ans accomplis, l'amende administrative s'élèvera au maximum à 175 €.

Paragraphe 3.- Les faits visés par les sanctions précitées constituent un délit visé par l'article 563, 2°, du Code pénal.

## **Article 112**

Paragraphe 1.- Seront punis d'une amende administrative de 15 à 350 € les auteurs de voies de fait ou violences légères, pourvu qu'ils n'aient blessé ni frappé personne, et que les voies de fait n'entrent pas dans la classe des injures, particulièrement ceux qui auront volontairement, mais sans intention de l'injurier, lancé sur une personne un objet quelconque de nature à l'incommoder ou à la souiller.

Paragraphe 2.- Si l'auteur des faits est un mineur ayant atteint l'âge de seize ans accomplis, l'amende administrative s'élèvera au maximum à 175 €.

Paragraphe 3.- Les faits visés par les sanctions précitées constituent un délit visé par l'article 563, 3°, du Code pénal.

## **Article 113**

Paragraphe 1.- Seront punis d'une amende administrative de 10 à 350 € ceux qui, sauf dispositions légales contraires, se présentent dans les lieux accessibles au public le visage masqué ou dissimulé en tout ou partie, de manière telle qu'ils ne soient pas identifiables. Toutefois, ne sont pas visés ceux qui circulent dans les lieux accessibles au public le visage masqué ou dissimulé en tout ou partie, de manière telle qu'ils ne soient pas identifiables, et ce, en vertu de règlements de travail ou d'une ordonnance de police à l'occasion de manifestations festives.

Paragraphe 2.- Si l'auteur des faits est un mineur ayant atteint l'âge de seize ans accomplis, l'amende administrative s'élèvera au maximum à 175 €.

Paragraphe 3.- Les faits visés par les sanctions précitées constituent un délit visé par l'article 563 bis du Code pénal.

## *Chapitre 14 – Infractions en matière d'arrêt et de stationnement*

### **Article 114**

Les nouvelles infractions du Code de la route qui pourront faire l'objet d'une amende administrative dont le montant est fixé à 55 € sont :

- article 22 bis, 4°, a), le stationnement en zone résidentielle en dehors des espaces réservés à cette fin ;
- article 22 ter, 1, 3°, l'arrêt ou le stationnement sur les dispositifs surélevés (sauf réglementation locale qui l'autorise) ;
- article 22 sexies, 2°, le stationnement en zone piétonne ;
- article 23.1, 1° ; 23.1, 2° ; 23.2, alinéa 1<sup>er</sup>, 1° à 3°, les violations aux règles de base du Code de la route en matière d'arrêt et de stationnement ( stationnement à droite, accotement, etc.) ;
- article 23.2, alinéa 2, le stationnement des motocyclettes en dehors des marquages ;
- article 23.3, les violations des règles de stationnement des bicyclettes et des cyclomoteurs à deux roues ;
- article 23.4, les violations des règles de stationnement des motocyclettes ;
- article 24, alinéa 1<sup>er</sup>, 2°, 4° et 7° à 10°, l'arrêt ou le stationnement dangereux ou gênant ainsi que toutes les règles de distance liées à la situation des lieux (feux rouges, passages piétons, etc.) ;
- article 25, 11°, 2°, 3°, 5°, 8°, 9°, 10°, 11°, 12°, 13°, les règles de base du Code de la route liées au stationnement (distance d'un autre véhicule, type de voirie, accès carrossable, etc.) ;

- article 27.1.3, modification du disque bleu avant de quitter l'emplacement ;
- article 27.5.1, stationnement plus de vingt-quatre heures d'un véhicule hors d'état de circuler ;
- article 27.5.2, stationnement des camions pendant plus de huit heures en agglomération ;
- article 27.5.3, stationnement d'un véhicule publicitaire plus de trois heures ;
- article 27 bis, stationnement pour personne handicapée sans apposer la carte ;
- article 70.2.1, non-respect des signaux E1, E3, E5, E7 et de type E9 relatifs à l'arrêt et au stationnement ;
- article 70.3, non-respect du signal E11 ;
- article 77.4, arrêt ou stationnement sur les îlots directionnels ;
- article 77.5, arrêt ou stationnement sur les marques blanches définies à l'article 77.5 qui délimitent les emplacements que doivent occuper les véhicules ;
- article 77.8, arrêt ou stationnement sur les marques en damier composées de carrés blancs apposées sur le sol ;
- article 68.3, non-respect des signaux C3 et F103 dans le cas où les infractions sont constatées au moyen d'appareils fonctionnant automatiquement.

### **Article 115**

Les nouvelles infractions du Code de la route qui pourront faire l'objet d'une amende administrative dont le montant est fixé à 110 € sont :

- article 22.2 en 21.4.4°, stationnement et arrêt sur autoroutes ;
- article 24, alinéa 1<sup>er</sup>, 1°, 2°, 4°, 5° et 6°, arrêt ou stationnement sur le trottoir, les pistes cyclables, les passages pour piétons, dans les tunnels, dans le haut d'une côte et les virages ;
- article 25.1, 4°, 6°, 7°, stationnement aux endroits où les piétons, les cyclistes et les conducteurs de cyclomoteurs à deux roues doivent contourner un obstacle, aux endroits où le passage des véhicules sur rails serait entravé, lorsque la largeur du passage libre sur la chaussée serait réduite à moins de 3 m ;
- article 25.1, 14°, stationnement sur un emplacement pour handicapé sans être détenteur d'une carte.

### **Article 116**

L'interdiction de s'arrêter ou de se stationner sur un passage à niveau (article 24, alinéa 1, 3° du Code de la route) pourra faire l'objet d'amende administrative dont le montant est fixé à 330 €.

### **Article 117**

Pour les infractions dont question au sein de ce chapitre, la conclusion d'un protocole d'accord entre le Procureur du Roi de LIEGE et le collège communal est obligatoire.

Pour ces infractions en matière d'arrêt et de stationnement, une procédure spécifique a en outre été mise en place avec des délais stricts qui diffèrent des règles de procédure générale en cas d'imposition d'une amende administrative communale.

Les amendes administratives qui seront infligées dans ce cadre ne peuvent s'appliquer qu'aux contrevenants majeurs.

Pour chaque catégorie d'infractions, un montant fixe a été défini et le Fonctionnaire sanctionnateur n'est pas libre de les moduler.

Par ailleurs, aucune mesure alternative ne peut être proposée pour ces infractions.

## ***Chapitre 15 – Délivrance des cartes riverains***

### ***Section 1 - Les zones de stationnement***

**Article 118**

Les zones sur lesquelles les détenteurs d'une carte de riverain pourront stationner seront déterminées par le collège communal sur base d'un avis de la Commission technique de la circulation routière.

**Article 119**

Les zones de stationnement ne pourront être créées qu'aux endroits répondant à différents critères, à savoir :

- à proximité d'un établissement où se déroulent des activités extra-scolaires, d'un centre de loisirs, récréatif ou sportif occasionnant de gros embarras de circulation ;
- à proximité de tout établissement qui par le fait de son personnel ou de ses visiteurs priverait les riverains de places de stationnement, et ce, pour une durée conséquente ;
- en dehors des zones où sont concentrés un grand nombre de commerces.

*Section 2 - La carte riverain***Article 120**

La carte de riverain est obtenue sur demande écrite auprès de la Ville.

Le demandeur fournira la preuve que le véhicule pour lequel la carte est sollicitée est immatriculé à son nom et qu'il en dispose de façon permanente.

**Article 121**

Le demandeur ne pourra bénéficier d'une carte riverain s'il dispose d'un garage à moins de 400 m de son domicile.

Une seule carte pourra être délivrée par ménage.

**Article 122**

La carte de riverain a une validité de deux ans. Si le demandeur souhaite sa prolongation pour le même terme, il en fera la demande dans un délai de deux mois avant l'échéance.

**Article 123**

La carte de riverain est établie conformément au modèle figurant en annexe de l'arrêté ministériel du 9 janvier 2007. Elle a les dimensions suivantes : 15 cm x 9 cm.

*Section 3 - Dispositions finales***Article 124**

La Ville se réserve le droit de supprimer les zones de stationnement ou retirer la carte de riverain si l'endroit ou la personne ne répondait plus aux critères énumérés aux articles 119 et 120 du présent chapitre.

*Chapitre 16 – Exploitation des services de taxis*



### *Section 1 - Dispositions générales*

#### **Article 125**

Les conditions d'exploitation de services de taxis sont régies par le présent règlement.

Sont aussi d'application en la matière :

- le décret du 18 octobre 2007 relatif aux services de taxis et aux services de location de voitures avec chauffeurs ;
- l'arrêté du Gouvernement wallon du 3 juin 2009 portant exécution du décret du 18 octobre 2007 relatif aux services de taxis ;
- l'arrêté du Gouvernement wallon du 11 juillet 2013 modifiant l'arrêté du 3 juin 2009 ;
- les arrêtés ministériels fixant les prix maxima pour le transport par taxi ;
- le règlement taxe en vigueur ;
- toutes autres dispositions réglementaires qui seraient ultérieurement prévues par les pouvoirs centraux, provinciaux et communaux.

#### **Article 126**

Pour l'application du présent règlement, il faut entendre par services de taxis, les services qui assurent, avec chauffeur, le transport rémunéré de personnes par véhicules automobiles et qui réunissent les conditions suivantes :

- le véhicule de type voiture, voiture mixte ou minibus, au sens de l'arrêté royal du 15 mars 1968 portant règlement général sur les conditions techniques auxquelles doivent répondre des véhicules automobiles et leurs remorques, leurs éléments ainsi que les accessoires de sécurité, est, d'après son type de construction et son équipement, apte à transporter au maximum neuf personnes, le chauffeur compris, et est destiné à cet effet ;
- le véhicule est mis à disposition du public, soit à un point de stationnement déterminé sur la voie publique au sens du règlement général sur la police de la circulation routière, soit en tout autre endroit non ouvert à la circulation publique ;
- la mise à disposition porte sur le véhicule et non sur chacune des places ;
- la destination est fixée par le client.

### *Section 2 - Autorisation d'exploitation*

#### **Article 127**

L'autorisation d'exploitation d'un service de taxis doit être conforme au décret du 18 octobre 2007 relatif aux services de taxis et aux services de location de voitures avec chauffeurs et de ses arrêtés d'application ainsi qu'aux conditions particulières établies par le présent règlement.

En fonction de la sauvegarde de la profession et des besoins publics, le nombre de véhicules réservés à l'exploitation de services de taxis autorisés à circuler est limité à quinze.

#### **Article 128**

L'autorisation d'exploiter un service de taxis est délivrée par le collège communal sur avis du Gouvernement wallon.

L'autorisation est délivrée sur base d'une enquête effectuée par le collège portant sur les garanties morales, la qualification professionnelle et la solvabilité du requérant.

Toute demande d'autorisation, datée et signée, doit être adressée à la Ville et mentionne sous peine d'irrecevabilité :

- les nom, prénom, qualité ou profession, domicile, numéro de téléphone professionnel et numéro d'identification à la « Banque - Carrefour des entreprises » de l'exploitant ou si celui-ci est une personne morale, sa raison sociale ou sa dénomination, sa forme, son siège social, son numéro de téléphone et son numéro d'identification à la « Banque - Carrefour des entreprises » ;
- le nombre de véhicules pour lesquels l'autorisation est sollicitée ;
- les caractéristiques générales des véhicules à utiliser ;
- les lieux de stationnement non situés sur la voie publique dont l'exploitant est propriétaire ou dont il a la jouissance.

La demande d'autorisation doit être accompagnée des documents suivants :

- selon le cas, copie de la carte d'identité de l'exploitant ou des statuts de la personne morale et de la carte d'identité des personnes chargées de la gestion journalière ;
- un extrait de casier judiciaire datant de moins de trois mois justifiant la moralité de l'exploitant ;
- une facture d'achat ou une attestation de l'établissement de crédit relatives aux véhicules utilisés. Lorsque le demandeur ne possède pas encore de véhicule, il se justifiera par une déclaration sur l'honneur certifiant la propriété future des véhicules et/ou le respect des échéances de paiement.
- une attestation de l'O.N.S.S.<sup>7</sup> datant de moins de trois en ce qui concerne une personne morale ou une attestation de la caisse d'assurances sociales pour indépendants datant de moins de trois mois. Lorsque le demandeur exerce pour la première fois une activité professionnelle, il se justifiera par une déclaration sur l'honneur certifiant que les versements à la caisse d'assurances sociales pour indépendants ou à l'O.N.S.S., seront régulièrement effectués.
- une attestation d'une compagnie d'assurances prouvant qu'il bénéficie d'une assurances en responsabilité civil pour le transport rémunéré de personnes ;
- les documents suivants relatifs aux véhicules si l'exploitant est déjà en leur possession :
- copie du certificat d'immatriculation de tous les véhicules utilisés dans le cadre de l'exploitation ;
- copie du dernier certificat de visite de tous les véhicules utilisés dans le cadre de l'exploitation ;
- copie de l'attestation de l'assureur confirmant que chaque véhicule est assuré pour du transport rémunéré de personnes et des cartes vertes en cours de validité.

Lorsque l'exploitation est assurée par une personne morale, les conditions de moralité et de qualification professionnelle doivent être remplies par les personnes chargées de la gestion journalière dans les conditions prévues par le décret.

L'exploitant est tenu de notifier à la Ville, dans un délai de huit jours ouvrables, tout changement de domicile, de personne chargée de la gestion journalière, de siège d'exploitation ou de siège social, ainsi que tout changement de véhicules.

### **Article 129**

Le collège communal ne peut délivrer qu'une seule autorisation par exploitant. L'autorisation mentionne le nombre de véhicules pour lesquels elle est délivrée.

Si l'exploitant désire augmenter ou réduire le nombre de véhicules utilisés durant la période de validité de son autorisation, le collège peut modifier, à sa demande et pour le terme restant à courir jusqu'à l'expiration de son autorisation, le nombre de véhicules figurant dans l'acte d'autorisation.

### **Article 130**

La durée de l'autorisation d'exploiter un service de taxis est de cinq ans. Elle est renouvelable pour des termes de même durée. Elle peut être accordée ou renouvelée pour un terme inférieur à cinq ans si des circonstances particulières, inscrites dans l'acte d'autorisation ou de renouvellement, justifient cette dérogation.

<sup>7</sup> Office national de la sécurité sociale.

Le fait de ne plus répondre à une des conditions légales ou réglementaires précitées entraîne, à l'intervention du collège communal, le retrait de l'autorisation d'exploiter.

Le renouvellement de l'autorisation est refusé dans les cas suivants :

- si l'exploitant n'a pas respecté des dispositions du décret du 18 octobre 2007 relatif aux services de taxis, des arrêtés pris en exécution de celui-ci ou des conditions d'exploitation ;
- si l'exploitant ne répond plus aux conditions de moralité, de qualité professionnelle ou de solvabilité ;
- si l'exploitant ne respecte pas la législation applicable dans le cadre de son activité professionnelle ;
- si l'exploitant ne respecte pas le règlement communal relatif aux services de taxis.

### **Article 131**

L'autorisation ne peut être délivrée qu'à une personne physique ou morale qui soit est propriétaire du ou des véhicules, soit en a la disposition en vertu d'un contrat de vente à tempérament, d'un contrat de location-financement ou d'un contrat de location-vente.

Par dérogation au paragraphe précédent, le collège communal peut autoriser le titulaire d'une autorisation dont le véhicule est momentanément indisponible par suite d'accident, de panne mécanique grave, d'incendie ou de vol à assurer son service avec un véhicule de remplacement dont il n'est pas propriétaire ou dont il n'a pas la disposition en vertu d'un contrat de vente à tempérament, d'un contrat de location-financement ou d'un contrat de location-vente.

Cette autorisation ne peut être accordée que pour une période maximale de trois mois et ne peut être renouvelée.

### **Article 132**

L'exploitant est tenu de mettre le service en activité dans un délai d'un mois, à dater de l'octroi de l'autorisation délivrée par le collège communal. Il informe les services de police de la date de mise en activité.

Tout dépassement de délai de mise en activité emporte de plein droit la suppression de ladite autorisation, sauf, endéans ce délai ou en cas de force majeure avérée.

Une nouvelle autorisation sera nécessaire à défaut de mise en activité dans le délai d'un mois.

### **Article 133**

Tous les frais généralement quelconques dont est grevée l'entreprise sont à charge de l'exploitant.

### **Article 134**

L'autorisation d'assurer l'entreprise ne confère au bénéficiaire aucun monopole quelconque en matière de transport.

### **Article 135**

L'autorisation est personnelle et incessible.

Toutefois, moyennant l'autorisation préalable du collège communal et approbation du Gouvernement wallon :

- le conjoint, le cohabitant légal, les parents ou alliés jusqu'au deuxième degré peuvent, en cas de décès ou d'incapacité permanente du titulaire de l'autorisation continuer l'exploitation du service, dans les mêmes conditions, jusqu'au terme fixé par l'autorisation ;
- une personne morale peut poursuivre l'exploitation d'une personne physique titulaire de l'autorisation dans le seul cas où celle-ci en fait apport à cette personne morale qu'elle crée et

tant qu'elle en est associée majoritaire ainsi que l'organe statutaire chargé de la gestion journalière pendant trois ans au moins.

Par dérogation au paragraphe précédent, le titulaire d'une autorisation qui a exploité un service de taxis sans interruption pendant au moins les dix années qui précèdent la demande et qui cesse d'exploiter un service de taxis peut, dans les conditions qui suivent et moyennant l'autorisation du collège, céder totalement son autorisation d'exploiter :

- le demandeur doit avoir rempli toutes ses obligations durant dix années au moins ;
- le candidat cessionnaire doit remplir toutes les conditions fixées par le décret pour obtenir une autorisation d'exploiter un service de taxis.

Celui qui a cessé d'exploiter un service de taxis et qui a cédé son autorisation à un tiers ,ne peut plus introduire une demande d'exploiter auprès de la même commune pendant les dix années qui suivent la cession.

### *Section 3 - Chauffeurs*

#### **Article 136**

Les chauffeurs doivent répondre en permanence aux conditions de moralité et de qualification professionnelle exigées en la matière.

Nul ne peut exercer la profession de chauffeur de taxi s'il n'est âgé de vingt et un ans accomplis.

Tout chauffeur de taxi doit être titulaire d'un permis de conduire de catégorie B.

#### **Article 137**

Les chauffeurs doivent être titulaires d'un certificat de capacité délivré par la Ville.

Ce document est strictement personnel, il ne peut être ni prêté, ni cédé. Il doit être présenté à toute réquisition d'un agent qualifié.

Le certificat de capacité est conforme au modèle arrêté par le Service public de Wallonie. Il est valable un an maximum à dater de sa délivrance. Tout renouvellement sera sollicité par chaque chauffeur auprès de la Ville entre le 1<sup>er</sup> janvier et le 31 mars.

Les documents suivants seront sollicités pour chaque chauffeur :

- sa carte d'identité, ou, pour un ressortissant étranger, un document prouvant son identité ;
- le certificat de sélection médicale prévu par la législation en vigueur ;
- le permis de conduire national belge de la catégorie B au moins ou un permis de conduire européen de catégorie équivalente ;
- pour les ressortissants étrangers concernés, les documents dont l'obtention est requise en vue d'avoir le droit de fournir des prestations de travail en BELGIQUE ;
- un extrait de casier judiciaire datant de moins de trois mois.

Sauf s'ils séjournent de manière légale et ininterrompue en BELGIQUE depuis plus de cinq ans, les ressortissants étrangers doivent, en outre, présenter un document correspondant émanant de leur pays d'origine ou une attestation de leur ambassade équivalent à ce document ou encore la preuve qu'ils bénéficient du statut de réfugié.

#### **Article 138**

L'exploitant ne peut employer des chauffeurs qui ne sont pas en possession du certificat de capacité.

Les personnes ayant exercé irrégulièrement le métier de chauffeur de taxi sur le territoire de la région sans être titulaires d'un certificat de capacité se verront refuser, après constat par un procès-verbal établi par un fonctionnaire de police ou par un inspecteur des services du Gouvernement, toute possibilité d'exercer cette profession pendant une durée de six mois à compter de la date du procès-verbal constatant l'infraction.

### **Article 139**

Sans préjudice des dispositions légales, le collège communal suspend, pour une durée déterminée, ou retire le certificat de capacité au chauffeur qui :

- cède ledit document à une tierce personne ;
- ne fait pas, dans le délai prescrit, le dépôt des objets laissés dans sa voiture ;
- par un moyen quelconque, cherche à fausser les indications du taximètre ;
- ramène le taximètre à la position « LIBRE » avant que le client ait constaté le prix indiqué ;
- ne remplit pas régulièrement ses feuilles de route journalières et/ou ne les remet pas au siège de l'exploitation endéans les 48 h ;
- contrevient à une disposition quelconque des arrêtés et règlements relatifs au transport rémunéré de personnes à l'aide de véhicules automobiles carrossés pour neuf personnes maximum, y compris le siège du conducteur ;
- ne remplit plus une au moins des conditions exigées aux articles 136 et 137 ;
- ne pourvoit pas sa voiture des indications relatives aux tarifs ;
- dans le délai de huit jours ouvrables, n'informe pas le service de police chargé du contrôle de tout changement intervenu quant à son domicile, son permis de conduire national ou son certificat de sélection médicale ;

en service :

- fait preuve d'inconduite ;
- manque de déférence envers le public ;
- est surpris en état d'ivresse ;
- quitte sa voiture, hormis le cas où il porte aide à un client.

### **Article 140**

En cas de retrait, de suspension ou de cessation des activités d'un chauffeur déterminé, l'exploitant remet le certificat de capacité du chauffeur incriminé dans les quarante-huit heures à M. le Bourgmestre.

### **Article 141**

Lorsqu'ils sont en service, les chauffeurs doivent être en possession des documents énoncés à l'article 137, 1 à 3 du présent chapitre accompagnés de leur certificat de capacité.

### **Article 142**

Lorsqu'ils sont en service, les chauffeurs doivent être en possession d'une feuille de route journalière dont le modèle est arrêté par le Service public de Wallonie ou conforme à celle-ci et établie sur papier de format A4 ou A5.

Sont inscrites avant que le chauffeur ne commence son service, les indications relatives à :

- l'identité de l'exploitant, le nom du chauffeur, le numéro de la plaque d'immatriculation du véhicule, le numéro d'identification du taxi et la date d'utilisation ;
- les index kilométriques du tableau de bord et du taximètre au début du service ;
- l'heure du commencement du service du chauffeur et, pour les salariés, l'heure prévue de la fin de son service.

Les autres indications doivent être inscrites au plus tard à la fin de chaque course.

La feuille de route journalière doit être signée de la main du chauffeur.

Le véhicule peut être équipé d'un appareil périphérique permettant d'établir électroniquement une feuille de route. La feuille de route établie électroniquement mentionne les indications exigées dans le modèle mentionné ci-dessus.

Les feuilles de route doivent être conservées au siège social de l'exploitant pendant trois ans à partir de leur date d'utilisation et doivent être classées soit par véhicule et par date, soit par chauffeur et par date.

**Article 143**

Les chauffeurs sont tenus de porter un uniforme constitué d'une tenue sobre :

- pour le personnel masculin : un veston de teinte unie, un pantalon de teinte unie, une chemise de teinte unie et des chaussures fermées ;
- pour le personnel féminin, un veston de teinte unie, un pantalon ou une jupe de teinte unie, une chemise de teinte unie et des chaussures fermées.

Par temps chaud, le port du veston n'est pas obligatoire. Par temps froid, le port d'un pull et/ou d'un blouson uni est autorisé.

**Section 4 - Véhicules****Article 144**

Tout véhicule destiné à être utilisé en tant que taxi est de teinte unie blanche ou noire.

La limite d'âge d'un véhicule affecté à un service de taxis est fixée à sept ans. Ce délai est compté à partir du 1<sup>er</sup> janvier de l'année qui suit celle de la construction du véhicule. *(Cet article entrera en vigueur le 1<sup>er</sup> mars 2015)*

Tout véhicule doit être présenté avant sa mise en circulation au service de police chargé du contrôle, et ce, indépendamment des formalités administratives indispensables.

**Article 145**

Tout véhicule en service porte à l'avant droit une plaque de forme rectangulaire.

Cette plaque est gardée dans un état de propreté et d'entretien permettant en tous temps sa lisibilité.

**Article 146**

Ladite plaque de teinte blanche porte un numéro d'ordre et les mentions « TAXI » et « SERAING ».  
Elle est d'une longueur de 19 cm et d'une hauteur de 13 cm.

Le numéro d'ordre est attribué par le service gestionnaire de la Ville.

Les chiffres ont une hauteur de 6 cm, une largeur de 4 cm et sont formés de traits de 12 mm d'épaisseur. La distance entre les chiffres est de 15 mm.

Les lettres des mentions précitées ont une hauteur de 2 cm, une largeur de 2 cm et sont formées de traits de 5 mm d'épaisseur. La distance entre les lettres est de 5 mm.

Lettres et chiffres sont de teinte verte.

La plaque porte une liseré de 5 mm de large de même teinte.

**Article 147**

Lors de la délivrance d'une autorisation, le service gestionnaire de la Ville attribue à l'exploitant une plaque sous réserve d'une caution à verser, par ce dernier, à la Ville de SERAING.

Dans un délai de huit jours ouvrables à dater de la cessation d'activité, l'exploitant est tenu de restituer la plaque précitée au service gestionnaire de la Ville. Celui-ci, après avoir constaté le bon état de ladite plaque, procède aux opérations de remboursement du cautionnement.

**Article 148**

Le numéro de la plaque sera reproduit à l'intérieur du véhicule.

**Article 149**

Tout véhicule doit avoir à son bord les documents suivants :

- une copie du document d'autorisation d'exploiter et de l'attestation relative au véhicule ;
- la feuille de route journalière relative aux déplacements du véhicule (en cas de feuille de route rédigée électroniquement, celle-ci doit être à tout moment consultable) ;
- une copie de la réglementation, en ce compris le règlement communal relatif aux services de taxis ;
- une attestation de l'assureur confirmant que le véhicule est assuré pour du transport rémunéré de personnes.

**Article 150**

Il incombe à l'exploitant d'abord, au conducteur ensuite, de maintenir les véhicules réservés à l'exploitation d'un service de taxis dans un état de propreté et d'entretien satisfaisant.

Les services de police chargés du contrôle pourront faire reconduire au garage les véhicules ne répondant pas à ces critères.

Ces véhicules ne pourront être remis en service qu'après avoir satisfait à l'alinéa 1.

Les véhicules affectés à un service de taxis avec stationnement sur la voie publique sont, en tout temps, soumis aux visites de la police.

Au moins une fois par an, celle-ci procède à une inspection générale des voitures aux lieux, jours et heures désignés par M. le Bourgmestre.

Les véhicules qui ne réunissent plus les conditions exigées par le présent règlement sont retirés du service. Après avoir apporté toute modification ou réparation nécessaire, l'exploitant doit, avant sa remise en circulation, présenter le véhicule au service de police chargé du contrôle.

**Article 151**

Sans préjudice des prescriptions édictées en matière de métrologie, l'exploitant est tenu de soumettre les taximètres utilisés à tout contrôle imposé par la Ville. Les taximètres comporteront deux tarifs.

**Article 152**

Dans les quarante-huit heures et sans préjudice des dispositions légales, l'exploitant est tenu de notifier au service gestionnaire de la Ville et au service de la police chargé du contrôle des « TAXIS » tout changement intervenu dans :

- le domicile de l'exploitant ;
- le siège de l'établissement (transfert d'exploitation) ;
- le lieu et la capacité des locaux servant de remise pour taxis ;
- la composition du personnel affecté à la conduite des taxis ;
- les caractéristiques des véhicules réservés à son exploitation et admis à la circulation ;
- le nombre des véhicules maintenus en service en vertu des clauses de l'autorisation lui délivrée.

**Section 5 - Permis – points de stationnement****Article 153**

En fonction de la sauvegarde de la profession et des besoins du public, le nombre de points de stationnement sur la voie publique réservés à l'usage de services de taxis s'élève à huit, à savoir :

- deux emplacements place des Quatre Grands ;
- deux emplacements place Kuborn, du côté de la numérotation impaire des immeubles, soit du côté des bâtiments de l'usine, en vis-à-vis de l'immeuble coté 24 ;
- un emplacement rue Chapuis, sur le parking face à l'église ;
- un emplacement place des Verriers, à hauteur de l'immeuble coté 8 ;
- un emplacement rue Laplace, délimité sur l'accotement en saillie, à proximité de l'entrée de l'hôpital ;
- un emplacement, rue Janson, en bordure de l'esplanade de l'Avenir, à proximité immédiate du carrefour formé avec les rues de la Banque et Ferrer.

#### **Article 154**

L'autorisation d'exploiter un service de taxis emporte de plein droit l'autorisation d'occuper n'importe quel point de stationnement inoccupé réservé aux taxis situé sur la voie publique.

#### **Article 155**

Les chauffeurs ne pourront utiliser les emplacements réservés sur la voie publique qu'à partir du moment où ils sont en service.

#### **Article 156**

Lorsqu'un emplacement est occupé le véhicule sera conduit vers un autre point de stationnement.

#### **Article 157**

Par dérogation à l'article 153, M. le Bourgmestre ou, en cas d'urgence, le fonctionnaire de police qu'il délègue, supprime ou déplace provisoirement toutes ou parties des places de stationnement lorsqu'il le juge utile, pour des raisons d'ordre ou d'intérêt publics, sans qu'aucune indemnité ne soit due.

#### **Article 158**

L'original de l'acte d'autorisation délivré à l'exploitant doit toujours se trouver au siège de l'entreprise et est présenté sur réquisition de la police.

#### **Article 159**

Le collège communal arrête le tarif sur proposition de l'exploitant conformément à l'arrêté ministériel du 11 janvier 2002 fixant les prix maxima pour le transport par taxis.

### *Section 6 - Dispositions transitoires*

#### **Article 160**

Les autorisations d'exploiter un service de taxis délivrées avant l'entrée en vigueur de l'arrêté du gouvernement du 3 juin 2009 portant exécution du décret du 18 octobre 2007 relatif aux services de taxis restent d'application jusqu'au terme de leur échéance.

### *Section 7 - Sanctions*

#### **Article 161**



L'autorisation d'exploiter un service de taxis peut être suspendue pour une durée déterminée ou retirée définitivement par le collège communal pour les motifs suivants :

- si l'exploitant n'a pas respecté les dispositions du décret du 18 octobre 2007 relatif aux services de taxis, des arrêtés pris en exécution de celui-ci ou des conditions d'exploitation ;
- si l'exploitant ne répond plus aux conditions de moralité, de qualification professionnelle ou de solvabilité ;
- si l'exploitant ne respecte pas la législation applicable dans le cadre de son activité professionnelle ;
- si l'exploitant ne respecte pas le règlement communal relatif aux services de taxis.

#### **Article 162**

Avant toute mesure de suspension temporaire ou de retrait définitif d'une autorisation, l'exploitant concerné est convoqué pour une audition préalable par le collège communal. La convocation indique les griefs retenus à sa charge et l'informe qu'il peut consulter le dossier de la procédure.

La décision motivée de suspension temporaire ou de retrait définitif de l'autorisation est notifiée à l'exploitant concerné par toute voie utile avec accusé de réception dans les dix jours de l'audition.

Passé ce délai, l'autorité est réputée renoncer définitivement à toute suspension ou tout retrait fondé sur les faits mis à charge de la personne concernée, sauf élément nouveau.

Dans les huit jours de la notification de la décision de suspension ou de retrait, l'exploitant est tenu de restituer à l'autorité compétente :

- les documents d'autorisation ;
- la plaque délivrée par la Ville.

Dans les huit jours de la notification d'une décision de retrait définitif, l'exploitant est tenu de restituer la plaque d'immatriculation à la D.I.V.<sup>8</sup>

#### **Article 163**

Toute décision motivée du collège communal de suspendre temporairement ou retirer définitivement l'autorisation à un exploitant d'un service de taxis doit être immédiatement communiquée aux services du Gouvernement.

#### **Article 164**

L'exploitant d'un service de taxis a la possibilité d'introduire un recours contre la décision de suspension ou de retrait prise par le collège communal auprès du Gouvernement.

Ce recours doit être introduit dans les quinze jours de la notification de la décision de suspension ou de retrait de l'autorisation.

Le Gouvernement statue dans les trois mois de la réception du recours.

---

<sup>8</sup> Direction de l'immatriculation des véhicules

## TITRE 2 TRANQUILITE PUBLIQUE

### *Chapitre 1 – Lutte contre le bruit*

#### **Article 165**

Sont interdits, les bruits ou tapages diurnes causés, intentionnellement ou par négligence, par des personnes, des véhicules, des machines ou autres instruments qui sont de nature à troubler la tranquillité des habitants, lorsque ces bruits ou tapages sont causés sans nécessité.

Sont considérés comme justifiés par la nécessité : les aboiements de chiens ou les déclenchements de systèmes d'alarme lorsqu'ils avertissent d'une intrusion dans un immeuble ou un véhicule. Par contre, les déclenchements intempestifs de système d'alarme (d'habitation, de voitures, etc.) font partie des bruits causés sans nécessité.

Le niveau acoustique de la musique amplifiée à l'intérieur d'un véhicule se trouvant sur la voie publique et/ou une propriété privée ne pourra incommoder le voisinage et/ou porter atteinte à la tranquillité publique. Les infractions à la présente disposition survenues à bord des véhicules seront présumées commises par le conducteur, sauf preuve contraire.

Les organisateurs de réunions publiques ou privées et/ou les exploitants de locaux où se tiennent de telles réunions sont également tenus de veiller à ce que le bruit produit à l'intérieur n'incomode pas les habitants du voisinage et/ou ne porte atteinte à la tranquillité publique.

Le propriétaire, détenteur ou gardien d'un animal est tenu d'empêcher ses cris et/ou que ceux-ci troublent la tranquillité publique.

#### **SANCTION fondée sur la loi du 24 juin 2013 relative aux sanctions administratives**

*Sans préjudice des mesures d'office, une amende administrative d'un maximum de 350 € pourra être appliquée aux personnes qui ne respectent pas les dispositions du présent article.*

*Toutefois, le mineur de plus de seize ans qui a contrevenu au présent article est passible d'une amende administrative d'un maximum de 175 €.*

*S'il n'est pas mis fin aux bruits et tapages manifestement excessifs constatés dans un établissement ou endroit accessible au public, la police peut faire évacuer l'établissement ou endroit accessible au public d'où proviennent ces bruits et tapages.*

*Il pourra également être fait application des sanctions prévues par l'article 618 du présent règlement.*

#### **Article 166**

Il est interdit aux père, mère, tuteurs légaux ou gardiens d'un enfant mineur de moins de seize ans de laisser celui-ci faire des bruits ou tapages nocturnes de nature à troubler la tranquillité des habitants.

#### **SANCTION fondée sur la loi du 24 juin 2013 relative aux sanctions administratives**

*Sans préjudice des mesures d'office, une amende administrative d'un maximum de 350 € pourra être appliquée aux personnes qui ne respectent pas les dispositions du présent article.*

*Toutefois, le mineur de plus de seize ans qui a contrevenu au présent article est passible d'une amende administrative d'un maximum de 175 €.*

#### **Article 167**

Il est interdit aux père, mère, tuteurs légaux ou gardiens d'un enfant mineur de moins de seize ans, de laisser ce dernier circuler seul dans les rues, lieux et édifices publics entre 22 et 6 h du matin, si cette circulation n'est pas motivée par une raison vérifiable et de nature familiale, médicale, scolaire, associative, sportive ou culturelle.

Il est interdit à tout mineur de plus de seize ans, de circuler dans les rues, lieux et édifices publics entre 22 h et 6 h du matin, si cette circulation n'est pas motivée par une raison vérifiable et de nature familiale, médicale, scolaire, associative, sportive ou culturelle.

La circulation nocturne d'un mineur d'âge accompagné de son(ses) parent(s) ou tuteur(s) légal(aux) est présumée valablement motivée. Cette présomption est irréfragable<sup>9</sup>.

Aux fins de faire respecter ces dispositions, les services de police sont habilités :

- à procéder à l'identification du ou des mineur(s) considéré(s) ;
- à s'assurer de la nature familiale, médicale, scolaire, associative, sportive ou culturelle ou non de la raison invoquée par le mineur d'âge.

En cas d'infraction, le mineur sera déposé à la maison de police la plus proche afin d'y être gardé jusqu'à sa prise en charge par son parent, son tuteur légal ou par toute personne majeure dûment mandatée par ces derniers.

A défaut d'une telle prise en charge, le mineur sera gardé jusqu'à six heures du matin.

**SANCTION fondée sur la loi du 24 juin 2013 relative aux sanctions administratives**

*Sans préjudice des mesures d'office, une amende administrative d'un maximum de 350 € pourra être appliquée aux personnes qui ne respectent pas les dispositions du présent article.*

*Toutefois, le mineur de plus de seize ans qui a contrevenu au présent article est passible d'une amende administrative d'un maximum de 175 €.*

**Article 168**

Sans préjudice des dispositions légales sur les conditions techniques concernant les bruits émis par les véhicules à moteurs sur la voie publique et du règlement général pour la protection du travail, l'usage des appareils à moteur tels que tondeuses à gazon, scies circulaires, tronçonneuses et autres est interdit entre 20 h et 8 h. Les dimanches et jours fériés, l'utilisation de ces appareils est strictement interdite sauf de 10 h à 13 h.

**SANCTION fondée sur la loi du 24 juin 2013 relative aux sanctions administratives**

*Sans préjudice des mesures d'office, une amende administrative d'un maximum de 350 € pourra être appliquée aux personnes qui ne respectent pas les dispositions du présent article.*

*Toutefois, le mineur de plus de seize ans qui a contrevenu au présent article est passible d'une amende administrative d'un maximum de 175 €.*

**Article 169**

Sauf autorisation écrite et préalable du bourgmestre, toutes les modalités d'émission de sons amplifiés et provenant de sources sonores permanentes ou temporaires sont interdites lorsque les sons émis sont entendus sur la voie publique, et ce, quel que soit l'endroit où l'émetteur est installé.

Lorsque les émissions sonores sont de nature à troubler la sécurité, la tranquillité ou l'ordre public, ou en cas d'abus d'autorisation, les services de police peuvent à tout moment faire réduire leur volume ou en faire cesser l'émission.

**SANCTION fondée sur la loi du 24 juin 2013 relative aux sanctions administratives**

*Sans préjudice des mesures d'office, une amende administrative d'un maximum de 350 € pourra être appliquée aux personnes qui ne respectent pas les dispositions du présent article.*

*Toutefois, le mineur de plus de seize ans qui a contrevenu au présent article est passible d'une amende administrative d'un maximum de 175 €.*

*Il pourra également être fait application des sanctions prévues à l'article 623 du présent règlement.*

---

9

Les présomptions irréfragables sont des termes juridiques, qui signifient qu'une partie est dispensée d'apporter une preuve contraire.

Les présomptions irréfragables sont énoncées par le Code civil. L'une des présomptions irréfragables les plus connues est que nul ne peut opposer à la partie adverse son ignorance de la loi.

## Article 170

La vente, la détention, l'implantation et l'utilisation d'un émetteur de sons extrêmement aigus, uniquement audibles par les personnes de moins de vingt-cinq ans, dénommé « MOSQUITO », « BEETHOVEN » ou toute autre appellation, sont interdites sur le territoire de la Ville de SERAING.

### **SANCTION fondée sur la loi du 24 juin 2013 relative aux sanctions administratives**

*Sans préjudice des mesures d'office, une amende administrative d'un maximum de 350 € pourra être appliquée aux personnes qui ne respectent pas les dispositions du présent article.*

*Toutefois, le mineur de plus de seize ans qui a contrevenu au présent article est passible d'une amende administrative d'un maximum de 175 €.*

*Il pourra également être fait application des sanctions prévues à l'article 623 du présent règlement.*

## Article 171

Sont visés par le présent article, les parcs et espaces multisports extérieurs tels qu'identifiés ci-après :

- parc Guy MATHOT (ancien Jardin Perdu), rue de Plainevaux ;
- parc des Marêts, rue Ferrer ;
- parc du Château Antoine, rue Miville ;
- parc du Château du Val Saint-Lambert, cour du Val ;
- parc des Robiniers, avenue des Robiniers ;
- parc des Roselières, rue des Roselières ;
- espace multisports extérieur du Biez du Moulin, rue Lamarche ;
- espace multisports extérieur, place des Verriers ;
- espace multisports extérieur du Val Saint-Lambert, rue Emma ;
- espace multisports extérieur, voie Ysaye ;
- espace multisports extérieur, rue Morchamps ;
- espace multisports extérieur, rue du Petit-Mont ;
- espace multisports extérieur, rue Blum.

Sont également visés, les terrains de football ainsi que les terrains de sport de type piste d'athlétisme.

Sauf dispositions contraires affichées aux entrées principales, les heures d'accessibilité des espaces visés par le présent article sont :

- du 1<sup>er</sup> avril au 30 septembre : 6 à 22 h ;
- du 1<sup>er</sup> octobre au 31 mars : 7 à 21 h.

Il est interdit de pénétrer à l'intérieur des espaces visés par le présent article en dehors des heures d'ouverture.

De même, il est interdit d'escalader ou de forcer les clôtures et grillages.

Il est également interdit de :

- dégrader ou abîmer les allées, les pelouses, parterres et talus ;
- ramasser du bois mort et autres matériaux, sans autorisation préalable de l'autorité compétente ;
- faire des marques, entailles ou dégradations aux arbres ou au mobilier urbain ;
- secouer les arbres et arbustes et d'y grimper, ainsi que d'arracher, d'écraser ou de couper les plantes et les fleurs ;
- dégrader les bancs publics ;
- laisser les jeunes enfants à l'abandon ou sans surveillance ;
- circuler dans les endroits où l'interdiction est indiquée par des écriteaux ;
- camper sous tente ou dans un véhicule ;
- se conduire d'une manière inconvenante pouvant troubler la tranquillité publique ;
- y exercer, sauf autorisation du collège communal, des activités sportives ou culturelles de grande ampleur ou étant susceptibles de causer des dommages ;
- y exercer, sauf autorisation du collège communal, des activités commerciales ;
- se livrer à des jeux susceptibles de gêner les promeneurs, ailleurs qu'aux endroits réservés ;

- déposer ou abandonner ailleurs que dans les corbeilles destinées à cet effet, des papiers, boîtes, emballages et en général, tous objets ou matières quelconques susceptibles de salir, encombrer ou dégrader le site ;
- accéder avec des animaux de compagnie dans les aires de jeux et les zones réservées aux enfants, aux jeux et aux sports ou de les inciter à détruire les engins de jeux, l'équipement ou le mobilier ;
- prendre ou de blesser des animaux et de détruire les nids par quelque moyen que ce soit ;
- utiliser les emplacements et équipements réservés à des jeux bien déterminés pour d'autres jeux ou à d'autres fins ;
- détenir et consommer des boissons alcoolisées dans l'enceinte du parc à l'exception des manifestations exceptionnelles organisées dans le parc avec l'autorisation du collège communal.

**SANCTION fondée sur la loi du 24 juin 2013 relative aux sanctions administratives**

*Sans préjudice des mesures d'office, une amende administrative d'un maximum de 350 € pourra être appliquée aux personnes qui ne respectent pas les dispositions du présent article.*

*Toutefois, le mineur de plus de seize ans qui a contrevenu au présent article est passible d'une amende administrative d'un maximum de 175 €.*

**Article 172**

Il est interdit, sauf autorisation du Bourgmestre ou de son représentant, d'accéder aux différents bâtiments et groupes scolaires communaux.

Tout bénéficiaire d'une autorisation est tenu d'observer scrupuleusement les conditions énoncées dans ladite autorisation.

En cas d'infraction au présent article, lorsque le moindre retard pourrait occasionner un danger, l'autorité communale compétente procède d'office à l'exécution des mesures que le contrevenant reste en défaut d'exécuter. Au besoin, la force publique y pourvoira.

**SANCTION**

*Les infractions à cette interdiction sont punies d'une peine de police.*

**Article 173**

Il est interdit à toute personne de sonner ou de frapper aux portes sans nécessité, ainsi que de s'introduire, sans y avoir été invitée, à l'intérieur des maisons, propriétés ou de leurs dépendances. L'action d'abandonner tout objet mobilier sur la propriété d'autrui constitue également une infraction.

**SANCTION fondée sur la loi du 24 juin 2013 relative aux sanctions administratives**

*Sans préjudice des mesures d'office, une amende administrative d'un maximum de 350 € pourra être appliquée aux personnes qui ne respectent pas les dispositions du présent article.*

*Toutefois, le mineur de plus de seize ans qui a contrevenu au présent article est passible d'une amende administrative d'un maximum de 175 €.*

## *Chapitre 2 – Exploitation des débits de boissons et organisation de manifestations dans les lieux accessibles au public*

### **Article 174**

Pour l'application du présent titre, on entend par :

« accessibles au public » :

les immeubles et établissements où le public est admis :

- soit d'une façon tout à fait libre ;
- soit moyennant le paiement d'un prix d'entrée ;
- soit sur présentation d'une carte d'invitation ou d'accès lorsque ces cartes ont été vendues ou distribuées sans sélection, à qui le demande ;
- soit sur des invitations qui n'ont pas un caractère individuel ;
- soit sur des invitations parues dans les journaux ;
- soit parce qu'il n'y a aucun contrôle sur les personnes qui entrent.

« lieux accessibles au public » :

- les débits de boissons (cafés, brasseries, tavernes, etc.) ;
- les restaurants, friteries, salons de dégustation, etc. ;
- les bars, dancings, discothèques, etc. ;
- les salles de réunions, d'auditions, de fêtes, de danse, les chapiteaux, etc. ;
- les locaux et magasins de vente accessibles à la clientèle ;
- les galeries commerciales.

### **Article 175**

Sans préjudice de l'application des dispositions légales ou réglementaires, les propriétaires, directeurs ou gérants et exploitants de débits de boissons, même occasionnels, de salles de bals, de divertissements ou de spectacles, de cabarets, de dancings, de clubs privés, de restaurants, de magasins et, plus généralement, de tout établissement accessible au public, à titre principal ou accessoire, quelle que soit leur dénomination ou nature, doivent garantir la sécurité et la tranquillité publiques et ne pas être à l'origine d'attroupement occasionnant des nuisances sur le domaine public. Il en va de même lors de manifestations privées organisées au sein de ces établissements.

#### **SANCTION fondée sur la loi du 24 juin 2013 relative aux sanctions administratives**

En cas d'atteinte à la sécurité et/ou à la tranquillité publiques, il pourra être fait application de la sanction prévue à l'article 623 du présent règlement.

### **Article 176**

Les prescriptions particulières relatives à l'ouverture des débits de boissons font l'objet de **l'ANNEXE 4** du règlement communal général de police.

Aussi longtemps que toutes les autorisations requises n'auront pas été délivrées, les exploitants ne peuvent admettre le public dans leur établissement.

### **Article 177**

Les organisateurs de fêtes et divertissements qui ont lieu dans des établissements habituellement non accessibles au public pour ce genre d'activités, doivent demander une autorisation préalable et écrite au Bourgmestre au moins un mois avant la manifestation.

### **Article 178**

Les tenanciers des lieux visés au présent chapitre sont tenus de laisser pénétrer tout fonctionnaire de police dans lesdits lieux dès la première injonction, afin d'y constater d'éventuelles infractions. Il est interdit de retarder ou de refuser l'accès d'un établissement aux policiers dans le but de donner à quiconque, client ou non, le temps de fuir. Sans préjudice des dispositions réglementaires en vigueur,

il est interdit aux exploitants ou tenanciers d'installer à l'entrée de leur établissement un dispositif permettant le contrôle à distance de l'accès à cet établissement.

#### **Article 179**

Il est interdit aux exploitants ou tenanciers de ces établissements de les maintenir fermés à clef ou d'en rendre impossible l'accès immédiat aux membres des forces de l'ordre, de faire croire à leur fermeture en obturant les fenêtres, en éteignant les lumières ou en les camouflant (de quelque manière que de soit), tant qu'un ou plusieurs clients s'y trouvent.

#### **Article 180**

Il est interdit d'organiser une réunion, un bal ou un autre spectacle dans un lieu accessible au public clos et couvert sans avoir préalablement averti le Bourgmestre qui, le cas échéant, arrêtera les mesures préventives de police qu'il juge nécessaires.

Sauf circonstances exceptionnelles à apprécier par le Bourgmestre, la notification doit être faite au moins un mois avant la date de l'événement.

#### **SANCTION fondée sur la loi du 24 juin 2013 relative aux sanctions administratives**

*Sans préjudice des mesures d'office, une amende administrative d'un maximum de 350 € pourra être appliquée aux personnes qui ne respectent pas les dispositions du présent article.*

*Il pourra également être fait application des sanctions prévues à l'article 623 du présent règlement.*

#### **Article 181**

L'organisation de toute réunion, bal public ou spectacle public (y compris les cirques, les chanteurs ambulants, les danseurs, les montreurs de marionnettes, etc.) sur la voie publique ou dans un lieu non couvert et non fermé (plein air), est subordonnée à l'autorisation préalable du Bourgmestre, qui édictera les mesures qu'il juge nécessaires pour assurer le maintien de l'ordre public.

Le présent article est également applicable aux manifestations accessibles au public organisées sous chapiteau, que celui-ci soit installé sur le domaine public ou sur un terrain privé.

Sauf circonstances exceptionnelles à apprécier par le Bourgmestre, la demande d'autorisation doit être faite au moins trois mois avant la date de l'événement.

#### **SANCTION fondée sur la loi du 24 juin 2013 relative aux sanctions administratives**

*Sans préjudice des mesures d'office, une amende administrative d'un maximum de 350 € pourra être appliquée aux personnes qui ne respectent pas les dispositions du présent article.*

*Il pourra également être fait application des sanctions prévues à l'article 623 du présent règlement.*

### ***Chapitre 3 – Consommation, vente et distribution d'alcool sur la voie publique***

#### **Article 182**

Il est interdit de consommer des boissons alcoolisées sur la voie publique.

Par exception, la consommation de boissons alcoolisées est tolérée sur les terrasses dûment autorisées ainsi que lors des manifestations commerciales, festives ou sportives dûment autorisées ou organisées par l'autorité communale compétente.

Dans le cas des manifestations commerciales, festives ou sportives, chaque exposant veillera à disposer au minimum de trois sortes de boissons non-alcoolisées. La vente sera réalisée au détail et non selon une quelconque valeur métrée.

En cas d'infraction, les boissons alcoolisées seront saisies administrativement en vue de leur destruction par un officier de police administrative et ce sans préjudice des dispositions relatives aux amendes administratives.

**SANCTION fondée sur la loi du 24 juin 2013 relative aux sanctions administratives**

*Sans préjudice des mesures d'office, une amende administrative d'un maximum de 350 € pourra être appliquée aux personnes qui ne respectent pas les dispositions du présent article.*

*Toutefois, le mineur de plus de seize ans qui a contrevenu au présent article est passible d'une amende administrative d'un maximum de 175 €.*

**Article 183**

Sauf autorisation expresse du Bourgmestre, il est interdit de vendre ou distribuer des boissons alcoolisées sur la voie publique.

En cas d'infraction, les boissons alcoolisées seront saisies administrativement en vue de leur destruction par un officier de police administrative et ce sans préjudice des dispositions relatives aux amendes administratives.

**SANCTION fondée sur la loi du 24 juin 2013 relative aux sanctions administratives**

*Sans préjudice des mesures d'office, une amende administrative d'un maximum de 350 € pourra être appliquée aux personnes qui ne respectent pas les dispositions du présent article.*

*Toutefois, le mineur de plus de seize ans qui a contrevenu au présent article est passible d'une amende administrative d'un maximum de 175 €.*

*Il pourra également être fait application des sanctions prévues à l'article 623 du présent règlement.*

***Chapitre 4 – Implantation et exploitation de magasins de nuit (night-shops) et de bureaux privés pour les télécommunications (phone-shops)******Section 1 - Dispositions générales*****Article 184 - (chapitre 4 tel que modifié en vertu de la délibération n°16 du conseil communal du 28 mai 2018)**

Les dispositions du présent règlement sont applicables à tout magasin de nuit ou bureau privé pour les télécommunications.

**Article 185 - (chapitre 4 tel que modifié en vertu de la délibération n°16 du conseil communal du 28 mai 2018)**

Par magasin de nuit, mieux connu sous l'appellation de "night-shop", on entend toute unité d'établissement dont la surface commerciale nette ne dépasse pas 150 m<sup>2</sup>, qui n'exerce aucune autre activité que la vente de produits d'alimentation générale et d'articles ménagers et affiche de façon permanente et apparente la mention "magasin de nuit".

Par bureau privé pour les télécommunications, mieux connu sous l'appellation "phone-shop", on entend, toute unité d'établissement accessible au public pour la prestation de services de télécommunications.

**Article 186 - (chapitre 4 tel que modifié en vertu de la délibération n°16 du conseil communal du 28 mai 2018)**

Un établissement ne peut exercer à la fois les activités d'un magasin de nuit et celles d'un bureau privé pour les télécommunications.

**Article 187 - (chapitre 4 tel que modifié en vertu de la délibération n°16 du conseil communal du 28 mai 2018)**



Nul ne peut implanter ou exploiter un magasin de nuit ou un bureau privé pour les télécommunications sans l'autorisation du collège communal.

### Section 2 - Implantation

#### 1. Principe

#### **Article 188 - (chapitre 4 tel que modifié en vertu de la délibération n°16 du conseil communal du 28 mai 2018)**

L'implantation d'un magasin de nuit ou d'un bureau privé pour les télécommunications est soumise à l'obtention d'une autorisation d'implantation délivrée par le collège communal.

Les demandes d'autorisation d'implantation sont introduites conformément aux articles 199 et 200 du présent règlement.

#### 2. Conditions d'implantation

#### **Article 189 - (chapitre 4 tel que modifié en vertu de la délibération n°16 du conseil communal du 28 mai 2018)**

L'implantation d'un magasin de nuit ou d'un bureau privé pour les télécommunications doit se faire dans le respect des critères géographiques suivants :

- a. deux établissements de même catégorie doivent se trouver distants d'au moins 500 m l'un de l'autre ;
- b. l'établissement doit se trouver à plus de 200 m d'un établissement hospitalier ou d'une maison de repos ou de retraite, d'une auberge ou d'un hôtel, d'un centre culturel, d'un lieu de culte, d'un établissement d'enseignement, d'un musée, d'un bâtiment classé ou appartenant au patrimoine historique ou culturel local.

Les distances dont questions aux points a. et b. seront calculées sur base d'un rayon tracé autour de l'établissement.

#### **Article 190 - (chapitre 4 tel que modifié en vertu de la délibération n°16 du conseil communal du 28 mai 2018)**

Nonobstant les disposition de l'article précédent, l'implantation et l'exploitation d'un magasin de nuit ou d'un bureau privé pour les télécommunications, sont interdites dans les immeubles qui ne sont pas occupés exclusivement par l'exploitant du commerce ou pour lesquels le propriétaire des lieux ainsi que l'ensemble des locataires n'ont pas expressément accepté dans leur bail respectif la présence de l'une des exploitations visées par le présent règlement.

#### **Article 191 - (chapitre 4 tel que modifié en vertu de la délibération n°16 du conseil communal du 28 mai 2018)**

Les conditions des articles 189 et 190 du présent règlement sont cumulatives. Toutefois, par mesure transitoire, les personnes ayant été dûment autorisées à implanter et exploiter un magasin de nuit ou un bureau privé pour les télécommunications avant l'entrée en vigueur des présentes dispositions, pourront poursuivre leurs activités.

### Section 3 – Exploitation

#### 1. Principe

#### **Article 192 - (chapitre 4 tel que modifié en vertu de la délibération n°16 du conseil communal du 28 mai 2018)**

L'exploitation d'un magasin de nuit ou d'un bureau privé pour les télécommunications est soumise à l'obtention d'une autorisation d'exploitation délivrée par le collège communal.

Les demandes d'autorisation d'exploitation sont introduites conformément aux articles 199 et 200 du présent règlement.

## 2. Conditions d'exploitation

### **Article 193 - (chapitre 4 tel que modifié en vertu de la délibération n°16 du conseil communal du 28 mai 2018)**

Les magasins de nuit ne peuvent être ouverts de minuit à 18 h.

Toutefois, du vendredi au samedi et du samedi au dimanche, ainsi que la veille d'un jour férié légal, la période de fermeture est fixée entre 2 et 18 h.

### **Article 194 - (chapitre 4 tel que modifié en vertu de la délibération n°16 du conseil communal du 28 mai 2018)**

Les bureaux privés pour les télécommunications ne peuvent être ouverts de 20 à 5 h.

Toutefois, le vendredi et la veille d'un jour férié légal, la période de fermeture est fixée entre 21 et 5 h.

### **Article 195 - (chapitre 4 tel que modifié en vertu de la délibération n°16 du conseil communal du 28 mai 2018)**

Les vitrines extérieures des magasins de nuit ou des bureaux privés pour les télécommunications doivent être maintenues constamment en bon état. Elles ne pourront en aucun cas, être remplacées par des panneaux en bois ou tout autre matériau.

Il est interdit d'y exposer des boissons alcoolisées.

### **Article 196 - (chapitre 4 tel que modifié en vertu de la délibération n°16 du conseil communal du 28 mai 2018)**

L'exploitant veille à identifier son activité en indiquant, sur la vitrine ou au moyen d'une enseigne apposée conformément aux prescriptions urbanistiques en vigueur, le nom de l'établissement ainsi que la mention "magasin de nuit" ou "bureau privé pour les télécommunications", selon le cas.

Les heures d'ouverture seront toujours visibles sur la porte d'entrée de l'établissement.

### **Article 197 - (chapitre 4 tel que modifié en vertu de la délibération n°16 du conseil communal du 28 mai 2018)**

A la fermeture de son établissement, l'exploitant d'un magasin de nuit est tenu d'éliminer les souillures présentes sur l'entièreté du trottoir, de l'accotement et de la rigole qui se trouvent devant son établissement.

Il procédera à un nettoyage à grande eau, au moins une fois par semaine, sauf en cas d'interdiction énoncée à la suite d'une pénurie d'eau, par les autorités compétentes en la matière, ou en période de gel.

### **Article 198 - (chapitre 4 tel que modifié en vertu de la délibération n°16 du conseil communal du 28 mai 2018)**

Toute vente d'alcool sera interdite dès 22 h.

Compte tenu des effets particulièrement dommageables sur le comportement de ses consommateurs, les boissons spiritueuses d'un taux alcoométrique supérieur à 40° sont totalement interdites à la vente.

Section 4 – Demandes d'autorisation d'implantation et d'exploitation

**Article 199 - (chapitre 4 tel que modifié en vertu de la délibération n°16 du conseil communal du 28 mai 2018)**

La demande d'autorisation d'implantation et/ou d'exploitation doit être introduite par l'exploitant de l'établissement au moyen d'un formulaire dont le modèle est arrêté par le collège communal.

Cette demande sera introduite par lettre recommandée trois mois avant le début de l'activité commerciale auprès de M. le Bourgmestre.

Cette procédure de demande d'autorisation d'implantation et/ou d'exploitation s'applique à chaque changement d'exploitant de l'établissement, quelle que soit la raison de ce changement.

Le cas échéant, la demande est introduite trois mois avant le début de la reprise de l'activité commerciale par le nouvel exploitant.

**Article 200 - (chapitre 4 tel que modifié en vertu de la délibération n°16 du conseil communal du 28 mai 2018)**

Pour être recevable, la demande d'implantation et/ou d'exploitation doit obligatoirement être accompagnée des documents suivants :

- un projet d'exploitation détaillé dans lequel sont notamment précisés le type de produits principalement proposés aux consommateurs, le(s) jour(s) hebdomadaire(s) de fermeture prévu(s), etc ;
- une copie de la carte d'identité et une photo de l'exploitant personne physique ;
- au cas où l'exploitant est une personne morale, une copie des statuts, tels que publiés au Moniteur belge, une copie de la carte d'identité et une photo des gérants ou administrateurs, ainsi que de la personne physique responsable ;
- le cas échéant, une copie de la carte d'identité et une photo des préposés amenés à travailler au sein du magasin de nuit ou du bureau privé pour les télécommunications ;
- l'extrait intégral des données de l'entreprise délivré par la Banque Carrefour des Entreprises reprenant notamment le numéro d'unité de l'établissement ;
- pour les magasins de nuit : une copie de la notification en vue de l'enregistrement auprès de l'Agence fédérale pour la sécurité de la chaîne alimentaire (A.F.S.C.A.) ainsi que l'accusé de réception délivré par ce service ;
- pour les magasins de nuit et les bureaux privés pour les télécommunications : une attestation de conformité au règlement général des installations électriques délivrées par un organisme agréé par le Service public fédéral Économie, PME, Classes moyennes et Énergie ;
- une attestation du service incendie signifiant que le bien répond aux normes en vigueur en matière de sécurité incendie pour les établissements accessibles au public ;
- une copie de l'assurance souscrite sur base de l'arrêté royal du 28 février 1961 concernant les établissements soumis au chapitre II de la loi du 30 juillet 1979 relative à la prévention des incendies et des explosions ainsi qu'à l'assurance obligatoire de la responsabilité dans ces mêmes circonstances ;
- lorsque l'immeuble n'est pas occupé exclusivement par l'exploitant du commerce, le contrat de bail conclu avec le propriétaire de l'immeuble, ainsi que ceux conclus avec l'ensemble des locataires et attestant que chaque bailleur et locataire(s) acceptent dans l'immeuble une exploitation telle que visée au présent chapitre.

**Article 201 - (chapitre 4 tel que modifié en vertu de la délibération n°16 du conseil communal du 28 mai 2018)**

Le collège communal autorise, dans le respect des conditions imposées par le présent règlement, l'implantation et l'exploitation de magasins de nuit ou de bureaux privés pour les télécommunications.

L'autorisation délivrée vaut pour 3 années prenant cours le jour de sa délivrance par le collège communal.

Ladite autorisation est renouvelable dans l'hypothèse où une demande de prorogation est introduite dans le délai et les conditions fixés à l'article 199 et déclarée recevable en regard de l'article 200.

Les exploitants déjà autorisés à la date d'entrée en vigueur du présent règlement ne sont concernés par cette période de trois ans.

Les autorisations d'implantation et d'exploitation sont personnelles et incessibles.

Ces autorisations sont assorties :

- d'une "carte titulaire" délivrée soit à l'exploitant personne physique, soit au responsable de la société ;
- le cas échéant, d'une ou de plusieurs "carte(s) préposé" délivrée(s) à toute personne susceptible d'exploiter l'établissement en l'absence de l'exploitant ou du responsable de la société.

Les titulaires de cette carte sont tenus de la présenter lors de tout contrôle effectué par les services de police.

#### Section 5 – Sanctions

#### **Article 202 - (chapitre 4 tel que modifié en vertu de la délibération n°16 du conseil communal du 28 mai 2018)**

<u>Infractions aux articles :</u>	- <u>au 1er constat d'infraction</u> : un avertissement mettant en demeure l'exploitant de l'établissement lui sera adressé. Cet avertissement sera notifié au contrevenant dans un délai de trois semaines à dater de la constatation des faits, par lettre recommandée avec accusé de réception.
193 (heures de fermeture night-shop)	L'avertissement mentionne : - les faits imputés et la ou les dispositions réglementaires enfreintes ;
194 (heures de fermeture phone-shop)	- le délai dans lequel il doit y être mis fin. - <u>au 2ème constat d'infraction</u> :
195 (état des vitrines)	- pour les magasins de nuit : fermeture provisoire du vendredi dès 18 h au lundi qui suit à 18 h ;
196 (identification des activités)	- pour les bureaux privés pour les télécommunications : une fermeture provisoire du vendredi dès 7 h au lundi qui suit à 7 h.
197 (entretien du domaine public)	- <u>au 3ème constat d'infraction</u> : fermeture provisoire de sept jours consécutifs
198 (vente d'alcool)	- <u>au 4ème constat d'infraction</u> : fermeture provisoire de trente jours consécutifs - <u>au 5ème constat d'infraction</u> : fermeture définitive
<u>Infractions aux</u>	fermeture immédiate

<p><u>articles</u> :</p> <p>188 (implantation sans autorisation)</p> <p>189 et 190 (conditions d'implantation)</p> <p>192 (exploitation sans autorisation)</p>	
--	--

## *Chapitre 5 – Implantation et exploitation d'établissements favorisant la prostitution*

### **Article 184**

Au sens du présent règlement, il convient d'entendre par :

- « exploitant »: personne qui utilise personnellement un salon aux fins de s'y prostituer ou d'y favoriser, directement ou indirectement la consommation, par l'exhibition, dans une mesure excédant le respect des bonnes mœurs, de tout ou partie de son physique ;
- « prostitution »: fait de proposer ou d'accepter, moyennant une rémunération ou un avantage matériel autre qu'affectif, des contacts physiques, de quelque nature qu'ils soient, qui ont pour but de satisfaire les besoins ou les plaisirs sexuels ;
- « salon »: immeuble ou partie d'immeuble utilisé par une ou plusieurs personnes qui y exerce(nt) la prostitution, qui y incite(nt) à la débauche ou qui y favorise(nt), directement ou indirectement la consommation, par l'exhibition, dans une mesure excédant le respect des bonnes mœurs, de tout ou partie de leur physique.

### **Article 185**

La mise en location ou mise à disposition et l'exploitation d'un salon sont :

- a) interdites sur le territoire de la Ville de SERAING, à l'exception de la rue de Marnix (dans la section comprise entre la rue du Pertuis et la voie de chemin de fer) ;
- b) soumises à une autorisation de M. le Bourgmestre, aux conditions ci-après énoncées.

### **Article 186**

La mise en location ou mise à disposition d'un salon est soumise à l'obtention, par le titulaire du droit réel y relatif, d'une autorisation délivrée par M. le Bourgmestre et établie sur base d'un rapport des services techniques de la Ville et de la police locale.

Ce rapport devra attester que le salon mis en location ou mis à disposition réunit les conditions techniques cumulatives suivantes :

- a) une superficie minimum de 12 m<sup>2</sup> ;
- b) un W.-C. raccordé à l'égout ;
- c) un évier avec eau chaude et froide ;
- d) une installation électrique répondant aux exigences du règlement général pour les installations électriques (R.G.I.E.) certifié par un organisme agréé. L'attestation de conformité couvrira l'ensemble du bâtiment et sera vierge de toute remarque ;
- e) un boîtier d'éclairage de sécurité placé au-dessus de la porte de sortie ;
- f) un extincteur de 6 kg à eau pulvérisée (ou équivalent) entretenu annuellement ;
- g) un appareil de chauffage en installation fixe en parfait état de fonctionnement, placé et raccordé selon les normes et codes de bonne pratique en vigueur en la matière ;
- h) que le salon ne présente aucun autre manquement flagrant en matière de sécurité.

En outre, sur la façade de l'immeuble est apposée une affiche format A3 interdisant la présence d'un mineur d'âge dans l'immeuble (et non seulement dans le salon où le (la) prostitué(e) exerce). Sur cette affiche figurera clairement le texte suivant en lettres grasses de 4 cm de haut au moins : « IMMEUBLE INTERDIT AUX MINEURS D'AGE ».

#### **Article 187**

L'autorisation est délivrée à titre individuel et ne peut être cédée.  
Elle est valable pour une durée de deux ans.

#### **Article 188**

La demande d'autorisation de mise en location ou de mise à disposition doit être introduite auprès de M. le Bourgmestre à l'intervention de M. le Chef de corps de la police locale (service local de recherches) au moyen du formulaire dont le modèle sera arrêté par le collège communal. Elle doit être accompagnée des documents suivants :

- un extrait du casier judiciaire du ou des titulaires d'un droit réel sur le salon considéré ;
- un extrait du casier judiciaire pour les mandataires lorsqu'il est décidé de recourir au mandat ;
- une copie du bail ou de la convention de mise à disposition de chacun des locataires du salon, qui devra obligatoirement mentionner : la détermination précise du bien loué ou mis à disposition, la durée du bail ou de la convention de mise à disposition, les coordonnées du bailleur et celles du preneur et le montant du loyer ou de l'indemnité d'occupation convenu(e) ;
- une copie de l'acte de mandat s'il en est fait usage ;
- l'attestation de conformité de l'installation électrique et un croquis précis des lieux de travail.

#### **Article 189**

Pour que la demande soit recevable, les conditions prévues à l'article 205 doivent être remplies et en outre :

- le ou les demandeurs, titulaires d'une autorisation, ne peuvent avoir fait l'objet, dans les cinq années précédant la demande, d'une sanction administrative de fermeture temporaire ou définitive d'un salon, telle que prévue au présent règlement ;
- l'extrait du casier judiciaire des demandeurs et/ou de leur mandataire, selon les cas, doit être vierge de toute condamnation en rapport avec l'activité envisagée.

La perte de toute condition reprise aux articles 205 et 208 entraîne l'application des sanctions reprises dans le présent chapitre.

#### **Article 190**

L'autorisation peut être renouvelée pour une même durée et selon les mêmes modalités que celles fixées aux articles 205 à 208.

Dans ce cas, la demande est introduite deux mois avant son terme.

#### **Article 191**

Si, durant l'exploitation du salon, les titulaires d'un droit réel souhaitent soit changer de gestionnaire, soit modifier le mode de gestion de leur salon, notamment en recourant au mandat, ils sont tenus de fournir à M. le Chef de corps de la police locale (service local de recherches), les documents suivants :

- un extrait du casier judiciaire du nouveau gestionnaire vierge de toute condamnation en rapport avec l'activité envisagée ;
- une copie de l'acte établi entre le propriétaire et le gestionnaire relatif au mode de gestion.

## Article 192

Durant la mise en location ou à disposition du salon, les titulaires d'un droit réel ainsi que leur mandataire éventuel doivent pouvoir fournir, à première demande, aux services de police, un extrait de leur casier judiciaire vierge de toute condamnation pour l'activité envisagée.

## Article 193

La sous-location du salon est interdite.

La durée du bail ou de la convention de mise à disposition est au minimum de sept jours consécutifs. Aucun salon ne peut être loué ou mis à disposition concomitamment<sup>10</sup> à plus de deux locataires ou occupants par jour, avec un maximum de 12 h consécutives, de sorte que par période de 24 h, l'occupation se limitera à deux locataires ou occupants dont la présence ne se chevauchera jamais.

Une copie du présent règlement sera toujours jointe au bail.

## Article 194

Tout bailleur doit déclarer auprès de M. le Chef de corps de la police locale (brigade locale de recherches) toute cessation d'activité d'un preneur.

De plus, aucune nouvelle déclaration n'est permise tant que la sortie du précédent locataire ou occupant n'est pas enregistrée.

## Article 195

Toute personne désirant exploiter un salon aux fins d'y exercer la prostitution, d'y inciter à la débauche ou d'y favoriser, directement ou indirectement la consommation, par l'exhibition, dans une mesure excédant le respect des bonnes mœurs, de tout ou partie de son physique, doit, avant d'exercer cette activité, en faire la déclaration préalable auprès de M. le Chef de corps de la police locale (brigade locale de recherches) en fournissant les éléments suivants :

- le bail ou la convention de mise à disposition signé(e) par les parties auquel (à laquelle) sera annexé le règlement communal ;
- son identité et les documents permettant de vérifier celle-ci, de même, le cas échéant, son séjour en BELGIQUE ;
- la date de début de son installation ;
- son horaire de prestation ;
- la localisation du salon dans lequel elle exercera ses activités.

Lors de la déclaration, la personne devra :

- se conformer aux prescriptions de la loi du 18 juillet 1966 sur l'emploi des langues en matière administrative et se prêter de bonne grâce aux questions destinées à prévenir toute exploitation en matière de traite des êtres humains ;
- toute personne visée par l'obligation de faire la déclaration préalable visée au paragraphe 1 du présent article et qui ne maîtriserait pas suffisamment la langue française sera accompagnée d'un traducteur juré. Ce dernier devra avoir prêté serment devant le Tribunal de Première instance de son arrondissement judiciaire et être dès lors enregistré là-bas comme tel. Tout document sollicité par M. le Chef de corps de la police locale dans le cadre de la déclaration préalable qui ne serait pas rédigé en langue française sera accompagné de sa traduction certifiée conforme par un traducteur juré. Les frais du recours à tout traducteur juré seront intégralement pris en charge par la personne tenue de faire la déclaration prévue au paragraphe 1 du présent article.

Toute personne qui vient à changer l'endroit de ses activités sur le territoire de la Ville, doit en faire la déclaration au même service dans les trois jours, en se conformant aux prescriptions du paragraphe 2 du présent article.

---

<sup>10</sup> Simultanément.

En cas de cessation d'activité, elle doit en faire la déclaration, au même service, dans les trois jours, en fournissant la date de celle-ci et son lieu de retraite, conformément aux prescriptions du paragraphe 2 du présent titre.

Aucune nouvelle déclaration n'est permise tant que la sortie du présent exploitant n'est pas enregistrée.

#### **Article 196**

La prostitution de trottoir est proscrite sur tout le territoire communal.

Ainsi, il est interdit aux personnes officiant dans les établissements repris supra à l'article 203 de s'exhiber à la vue des passants en déambulant sur le trottoir en face ainsi qu'à proximité de leur lieu d'établissement.

#### **Article 197**

Durant son exploitation, la personne qui exerce la prostitution est tenue :

- d'ouvrir son salon aux autorités de police lorsqu'elles jugent nécessaire d'y pénétrer. A défaut, le service de police emploiera tous les moyens qu'il jugera utiles pour pénétrer dans les lieux aux risques et périls du contrevenant.
- de présenter son attestation de déclaration et ses documents d'identité à première demande des services de police.

Tout constat de la présence d'un mineur d'âge dans l'immeuble où l'activité est exercée entraînera une application complète de l'article 218 à charge tant du bailleur que du preneur.

#### **Article 198**

Les exploitants ont la faculté, si leur établissement offre toutes garanties d'ordre et de tranquillité publiques, de maintenir celui-ci accessible au public pendant toute la durée de la nuit, et ce, en toute saison.

#### **Article 199**

##### **SANCTION fondée sur la loi du 24 juin 2013 relative aux sanctions administratives**

*Sans préjudice des mesures d'office, une amende administrative d'un maximum de 350 € pourra être appliquée aux personnes qui ne respectent pas les dispositions du présent chapitre.*

*Il pourra également être fait application des sanctions prévues à l'article 623 du présent règlement.*



## TITRE 3

### PROPRETE ET SALUBRITE PUBLIQUES

#### *Chapitre 1 – Dispositions générales*

Pour l'application du présent titre, on entend par :

« domaine public » :

- la voirie, en ce compris les accotements et les trottoirs ;
- les emplacements publics établis en tant que dépendances des voies de circulation et affectés notamment au stationnement des véhicules, aux jardins, aux promenades et aux marchés ;
- les parcs et jardins, les plaines et aires de jeu, les bois et sentiers publics, les cours d'eau, les terrains publics bâtis et non bâtis ainsi que tout lieu repris ci-avant, mais établi sur une assiette privée et dont la destination est publique ;
- le domaine communal qu'il soit public ou privé.

« voie publique » :

La partie du territoire communal comprise dans le domaine public, quel qu'en soit le propriétaire ou le gestionnaire, affectée en ordre principal à la circulation des personnes ou des véhicules et accessible à tous dans les limites prévues par les lois, décrets, arrêtés, règlements, plans d'aménagement, d'alignement et de lotissement.

Elle s'étend en outre, dans les mêmes limites, aux installations destinées au transport et à la distribution de matières et d'énergie ainsi qu'à la signalisation.

Elle comporte notamment les voies de circulation, y compris les accotements et les trottoirs, talus et fossés, les emplacements publics établis en tant que dépendances des voies de circulation et affectés notamment au stationnement des véhicules, aux parcs, aux marchés, aux promenades et voies piétonnières ainsi qu'aux servitudes publiques de passage qu'elles soient constituées par titre, convention ou écoulement de la prescription acquisitive trentenaire<sup>11</sup>, conformément à la jurisprudence de la Cour de cassation et du Conseil d'Etat en la matière.

« riverain d'une voie publique » :

Tout occupant – principal ou non – d'un immeuble, édifice ou établissement installé en bordure de la voirie publique, à titre de propriétaire, de copropriétaire, d'usufruitier, de fermier, de locataire ou sous-locataire, d'emphytéote<sup>12</sup>, de superficiaire<sup>13</sup> ou encore de directeur (d'un établissement), de concierge, de portier, de gardien, syndic ou de préposé.

« véhicule abandonné » :

Tout moyen de transport, ainsi que tout matériel mobile agricole ou industriel ayant conservé une valeur vénale, dépourvu de plaque d'immatriculation et laissé sur la voie publique pendant plus de vingt-quatre heures sans autorisation de l'autorité compétente.

« épave » :

Tout moyen de transport, ainsi que tout matériel mobile agricole ou industriel, manifestement hors d'état de circuler et n'ayant plus d'autre valeur vénale que celle des matériaux dont il est constitué.

<sup>11</sup> Après trente ans, le possesseur d'un immeuble, même de mauvaise foi, peut invoquer la prescription trentenaire et en devenir propriétaire. Toute personne qui occupe un immeuble dont elle n'est pas propriétaire pendant au moins trente ans peut en invoquer la propriété à l'égard du propriétaire originaire qui souhaite récupérer son bien, mais à certaines conditions. C'est ce qu'on appelle la prescription acquisitive.

<sup>12</sup> Preneur d'un bail emphytéotique, c'est-à-dire un bail de longue durée (dix-huit à nonante-neuf ans), qui confère au preneur un droit réel susceptible d'hypothèque.

<sup>13</sup> Propriétaire superficiaire : se dit de celui qui, par suite d'une convention, a fait bâtir sur le terrain d'autrui et ne possède que ce qui est à la superficie de la terre.

## Chapitre 2 – Dispositions relatives à la propreté et la salubrité de la voie publique

### Article 200

Il est interdit de jeter, d'abandonner ou de stationner sur le domaine public, y compris les cours d'eau, ou sur un terrain privé situé en bordure du domaine public et/ou visible de celui-ci, tout objet ou substance de nature à porter atteinte à la propreté publique, à l'environnement ou à l'esthétique générale des lieux.

Sont notamment visés, qu'ils soient ou non immatriculés, les véhicules abandonnés, les carcasses de véhicules, les véhicules accidentés, les remorques, les remorques de camping, les caravanes, les remorques de chantier, qui sont soit notoirement hors d'état de marche, soit affectés à un autre usage que le transport de choses ou de personnes, qu'ils soient recouverts ou non d'une bâche ou de tout autre moyen similaire de couverture.

Sont également visés, les dépôts de ferrailles, de résidus de construction et de matériaux hétéroclites de récupération, recouverts ou non.

Le présent article ne s'applique pas si ces dépôts constituent un établissement classé aux termes du décret relatif au permis d'environnement.

#### **Mesure d'office**

*Sur base d'un rapport de police, le Bourgmestre pourra faire enlever les objets déposés sur la voie publique ou faire nettoyer celle-ci, aux frais des contrevenants.*

*Si le propriétaire d'un véhicule abandonné ou d'une épave est identifié et si des impératifs de sécurité et de salubrité ne commandent pas un enlèvement immédiat, il sera mis en demeure, par le service de police, d'enlever le véhicule ou l'épave et/ou d'en régulariser la situation dans les huit jours calendrier.*

*A défaut d'enlèvement et/ou de régularisation dans le délai de huit jours, le service de police pourra faire procéder à l'enlèvement aux risques et frais du propriétaire.*

*Le véhicule ou l'épave sera conservé(e) et tenu(e) à la disposition du propriétaire pendant un délai de six mois à compter de la date du dépôt. Si le véhicule ou l'épave est réclamé(e) dans ce délai, le propriétaire sera tenu de payer les frais de remorquage et de conservation.*

*Si le propriétaire d'un véhicule abandonné ou d'une épave est inconnu et si des impératifs de sécurité et de salubrité ne commandent pas un enlèvement immédiat, un avis autocollant, apposé sur le pare-brise, tiendra lieu de mise en demeure d'enlever le véhicule ou l'épave et/ou d'en régulariser la situation dans les huit jours calendrier.*

*L'inspecteur de police photographiera par ailleurs le véhicule ou l'épave muni(e) de l'avis autocollant pour éviter que le propriétaire n'invoque ultérieurement une absence d'avertissement.*

*A défaut d'enlèvement et ou de régularisation dans le délai de huit jours, le service de police pourra faire procéder à l'enlèvement. Le véhicule ou l'épave sera conservé(e) et tenu(e) à la disposition du propriétaire, s'il se manifeste, pendant un délai de six mois à compter de la date du dépôt. Si le véhicule ou l'épave est réclamé(e) dans ce délai, le propriétaire sera tenu de payer les frais de remorquage et de conservation.*

**SANCTION fondée sur les articles D160, paragraphe 2 et D167, paragraphe 1, 2° du Code de l'environnement**

*Sans préjudice des mesures de contrainte prévues par les articles D148 à D150 du Code de l'environnement et des mesures d'office prévues ci-dessus, une amende administrative d'un minimum de 50 € et d'un maximum de 100.000 € pourra être appliquée aux personnes qui se rendent coupables des faits visés par le présent article. En cas de récidive dans les trois ans à compter de la date du procès-verbal, le montant maximal de l'amende administrative encourue est doublé, conformément à l'article D166 du Code de l'environnement.*

**Article 201**

Chaque propriétaire, locataire, ou son représentant, est obligé de tenir en état de propreté le trottoir l'accotement ou la rigole qui touche la maison qu'il occupe ou la propriété dont il a la jouissance à un titre quelconque.

Le soin du nettoyage devant les maisons inhabitées ou les propriétés non bâties incombe à ceux qui en sont les propriétaires ou locataires ou à ceux qui représentent ces derniers. L'obligation de nettoyage est également applicable aux impasses et cours communes.

Sauf règlement intérieur applicable aux occupants des immeubles habités par plusieurs ménages, le nettoyage du trottoir ou de l'accotement est à charge de ceux qui occupent le rez-de-chaussée. Si celui-ci n'est pas habité, le nettoyage est effectué par ceux qui occupent les étages supérieurs en commençant par le premier étage.

**SANCTION fondée sur la loi du 24 juin 2013 relative aux sanctions administratives**

*Sans préjudice des mesures d'office, une amende administrative d'un maximum de 350 € pourra être appliquée aux personnes qui ne respectent pas les dispositions du présent article.*

**Article 202**

La personne chargée du nettoyage du trottoir ou de l'accotement est également tenue d'enlever les adventices<sup>14</sup> au pied des arbres et autres ornements publics qui y sont installés. Le produit du balayage est enlevé par la personne à qui incombe la propreté du trottoir ou de l'accotement et ne peut en aucun cas être déposé sur le domaine public ou sur la propriété d'autrui.

**SANCTION fondée sur la loi du 24 juin 2013 relative aux sanctions administratives**

*Sans préjudice des mesures d'office, une amende administrative d'un maximum de 350 € pourra être appliquée aux personnes qui ne respectent pas les dispositions du présent article.*

**Article 203**

Les propriétaires, locataires ou leur représentant, veillent à ce que les canaux, fossés ou rigoles d'écoulement, qui bordent leur propriété ou demeure, soient constamment tenus en parfait état de propreté. Il est défendu d'y jeter ou y déposer tout ce qui est de nature à les obstruer. Toute construction de quelle que nature que ce soit et tout autre objet à demeure y sont interdits.

**SANCTION fondée sur la loi du 24 juin 2013 relative aux sanctions administratives**

*Sans préjudice des mesures d'office, une amende administrative d'un maximum de 350 € pourra être appliquée aux personnes qui ne respectent pas les dispositions du présent article.*

**Article 204**

Il est interdit de jeter de l'eau sur la voie publique si ce n'est pour le nettoyage des trottoirs, rigoles ou canaux. L'écoulement des eaux sortant d'une fosse septique ou contenant des matières fécales n'est jamais autorisé sur la voie publique.

<sup>14</sup> Plantes qui poussent dans un endroit où on ne souhaite pas les voir se développer car elles risqueraient d'entrer en concurrence avec les plantes cultivées.

**SANCTION fondée sur la loi du 24 juin 2013 relative aux sanctions administratives**

*Sans préjudice des mesures d'office, une amende administrative d'un maximum de 350 € pourra être appliquée aux personnes qui ne respectent pas les dispositions du présent article.*

**Article 205**

Il est interdit de vidanger et de recueillir les gadoues de fosses septiques et de puits perdants chez des tiers, soit sans disposer de l'agrément requis, soit en éliminant les gadoues d'une manière interdite.

**SANCTION fondée sur les articles D160, paragraphe 2 et D167, paragraphe 1, 3° du Code de l'environnement**

*Sans préjudice des mesures de contrainte prévues par les articles D148 à D150 du Code de l'environnement, une amende administrative d'un minimum de 50 € et d'un maximum de 10.000 € pourra être appliquée aux personnes qui ne respectent pas les dispositions du présent article. En cas de récidive dans les trois ans à compter de la date du procès-verbal, le montant maximal de l'amende administrative encourue est doublé, conformément à l'article D166 du Code de l'environnement.*

**Chapitre 3 – Bassins, étangs et fontaines****Article 206**

Il est interdit de se baigner dans les bassins, étangs, fontaines, d'y baigner des animaux, d'y laver ou tremper quoi que ce soit ainsi que d'y jeter des objets ou débris quelconques.

**SANCTION fondée sur la loi du 24 juin 2013 relative aux sanctions administratives**

*Sans préjudice des mesures d'office, une amende administrative d'un maximum de 350 € pourra être appliquée aux personnes qui ne respectent pas les dispositions du présent article.*

*Toutefois, le mineur de plus de seize ans qui a contrevenu au présent article est passible d'une amende administrative d'un maximum de 175 €.*

**Chapitre 4 – Abandon de déchets****Article 207**

Il est interdit de jeter ou de déposer sur l'espace public ou sur la propriété d'autrui des décombres, immondices, résidus de ménage, tout objet ou matière généralement quelconque, sauf autorisation accordée conformément à la législation relative aux dépôts organisés.

**SANCTION fondée sur les articles D160, paragraphe 2 et D167, paragraphe 1, 2° du Code de l'environnement**

*Sans préjudice des mesures de contrainte prévues par les articles D148 à D150 du Code de l'environnement, une amende administrative d'un minimum de 50 € et d'un maximum de 100.000 € pourra être appliquée aux personnes qui ne respectent pas l'obligation prévue par le présent article. En cas de récidive dans les trois ans à compter de la date du procès-verbal, le montant maximal de l'amende administrative encourue est doublé, conformément à l'article D166 du Code de l'environnement.*

**Article 208**

Chaque point de collecte ayant sa spécificité, il est interdit d'y déposer des déchets autres que ceux prévus par le point de collecte.

**SANCTION fondée sur les articles D160, paragraphe 2 et D167, paragraphe 1, 1° du Code de l'environnement**

*Sans préjudice des mesures de contrainte prévues par les articles D148 à D150 du code de l'environnement, une amende administrative d'un minimum de 50 € et d'un maximum de 10.000 € pourra être appliquée aux personnes qui ne respectent pas l'obligation prévue par le présent article. En cas de récidive dans les trois ans à compter de la date du procès-verbal, le montant maximal de l'amende administrative encourue est doublé, conformément à l'article D166 du Code de l'environnement.*

**Article 209**

Les poubelles publiques servent exclusivement pour le dépôt d'emballages de menus objets utilisés ou consommés sur la voie publique par les passants ainsi que pour le dépôt des déjections canines. Il est défendu d'y déposer des sacs contenant des résidus ménagers, des ordures ou autres déchets.

**SANCTION fondée sur les articles D160, paragraphe 2 et D167, paragraphe 1, 2° du Code de l'environnement**

*Sans préjudice des mesures de contrainte prévues par les articles D148 à D150 du Code de l'environnement, une amende administrative d'un minimum de 50 € et d'un maximum de 100.000 € pourra être appliquée aux personnes qui ne respectent pas l'obligation prévue par le présent article. En cas de récidive dans les trois ans à compter de la date du procès-verbal, le montant maximal de l'amende administrative encourue est doublé, conformément à l'article D166 du Code de l'environnement.*

**Article 210**

Le propriétaire ou l'ayant droit d'un terrain ou d'un immeuble bâti ou non, sur lequel est constitué un dépôt d'immondices ou de tout objet ou matière de nature à porter atteinte à la propreté, à la sécurité ou à la salubrité publiques, est tenu de procéder à l'évacuation des déchets et devra prendre les mesures nécessaires afin d'éviter qu'un nouveau dépôt ne soit constitué.

Au cas où ces travaux ne sont pas réalisés dans les délais, la Ville, après mise en demeure, les fait exécuter aux frais, risques et périls du propriétaire, du locataire, de l'occupant, de la personne de droit public ou de droit privé qui, en quelque qualité que ce soit, exerce un droit portant sur ce terrain.

A défaut d'exécution et si un nouveau dépôt est constitué, le Bourgmestre pourra imposer à l'intéressé, dans le délai qu'il fixe, les mesures à prendre afin d'éviter tout dépôt futur.

**SANCTION fondée sur les articles D160, paragraphe 2 et D167, paragraphe 1, 2° du Code de l'environnement**

*Sans préjudice des mesures de contrainte prévues par les articles D148 à D150 du Code de l'environnement, une amende administrative d'un minimum de 50 € et d'un maximum de 100.000 € pourra être appliquée aux personnes qui ne respectent pas l'obligation prévue par le présent article. En cas de récidive dans les trois ans à compter de la date du procès-verbal, le montant maximal de l'amende administrative encourue est doublé, conformément à l'article D166 du Code de l'environnement.*

**Article 211**

Les exploitants de commerces ou marchands de produits alimentaires qui vendent des marchandises destinées à être consommées sur place ou dans les environs immédiats sont tenus d'assurer la propreté du domaine public aux abords de leur commerce. Pour ce faire, ils placeront des poubelles en nombre suffisant et veilleront à vider celles-ci régulièrement. Avant de quitter leur emplacement ou de fermer leur commerce, ils veilleront à nettoyer tout ce que leur activité ou leurs clients auraient pu souiller.

**SANCTION fondée sur les articles D160, paragraphe 2 et D167, paragraphe 1, 2° du Code de l'environnement**

*Sans préjudice des mesures de contrainte prévues par les articles D148 à D150 du Code de l'environnement, une amende administrative d'un minimum de 50 € et d'un maximum de 100.000 € pourra être appliquée aux personnes qui ne respectent pas l'obligation prévue par le présent article. En cas de récidive dans les trois ans à compter de la date du procès-verbal, le montant maximal de l'amende administrative encourue est doublé, conformément à l'article D166 du Code de l'environnement.*

**Chapitre 5 – Comportements qui peuvent compromettre la propreté et la salubrité de la voie publique**

**Article 212**

Il est interdit à quiconque de souiller la voie publique, telle que définie au chapitre 1 du présent Titre, en y vidant son cendrier ou en y jetant gomme à mâcher, mégot, canette ou autre contenant de boisson ou tous autres petits déchets.

**SANCTION fondée sur les articles D160, paragraphe 2 et D167, paragraphe 1, 2° du Code de l'environnement**

*Sans préjudice des mesures de contrainte prévues par les articles D148 à D150 du Code de l'environnement, une amende administrative d'un minimum de 50 € et d'un maximum de 100.000 € pourra être appliquée aux personnes qui ne respectent pas l'obligation prévue par le présent article. En cas de récidive dans les trois ans à compter de la date du procès-verbal, le montant maximal de l'amende administrative encourue est doublé, conformément à l'article D166 du Code de l'environnement.*

**Article 213**

Il est interdit d'uriner ou de déféquer sur la voie publique, ailleurs que dans les lieux destinés à cet effet, ou sur la propriété d'autrui.

**SANCTION fondée sur la loi du 24 juin 2013 relative aux sanctions administratives**

*Sans préjudice des mesures d'office, une amende administrative d'un maximum de 350 € pourra être appliquée aux personnes qui ne respectent pas les dispositions du présent article. Toutefois, le mineur de plus de seize ans qui a contrevenu au présent article est passible d'une amende administrative d'un maximum de 175 €.*

**Article 214**

Il est interdit de procéder sur le domaine public à tous travaux ou entretiens sur des véhicules de toute espèce et qui seraient susceptibles d'être dangereux pour la sécurité publique ou de salir ou endommager la chaussée.

**SANCTION fondée sur la loi du 24 juin 2013 relative aux sanctions administratives**

*Sans préjudice des mesures d'office, une amende administrative d'un maximum de 350 € pourra être appliquée aux personnes qui ne respectent pas les dispositions du présent article. Toutefois, le mineur de plus de seize ans qui a contrevenu au présent article est passible d'une amende administrative d'un maximum de 175 €.*

**Article 215**

Il est interdit de distribuer ou de répandre de la nourriture sur le domaine public lorsque cette pratique favorise la multiplication d'insectes, de rongeurs ou d'animaux errants tels que chats, chiens, pigeons et autres oiseaux, hormis aux endroits spécialement aménagés par la Ville.

**SANCTION fondée sur la loi du 24 juin 2013 relative aux sanctions administratives**

*Sans préjudice des mesures d'office, une amende administrative d'un maximum de 350 € pourra être appliquée aux personnes qui ne respectent pas les dispositions du présent article.*

*Toutefois, le mineur de plus de seize ans qui a contrevenu au présent article est passible d'une amende administrative d'un maximum de 175 €.*

**Article 216**

Il est interdit de battre ou de secouer des tapis, paillasons, couvertures, matelas, literies ou autres objets analogues, sur la voie publique ou aux fenêtres donnant sur la voie publique.

Il est de même interdit de laver ou de faire sécher du linge sur la voie publique ou de le suspendre aux fenêtres ou balcons donnant sur la voie publique.

**SANCTION fondée sur la loi du 24 juin 2013 relative aux sanctions administratives**

*Sans préjudice des mesures d'office, une amende administrative d'un maximum de 350 € pourra être appliquée aux personnes qui ne respectent pas les dispositions du présent article.*

*Toutefois, le mineur de plus de seize ans qui a contrevenu au présent article est passible d'une amende administrative d'un maximum de 175 €.*

**Article 217**

Tout transporteur est tenu de prendre les mesures nécessaires pour ne pas salir le domaine public telles qu'employer des bennes parfaitement étanches et recouvertes d'une bâche.

**SANCTION fondée sur la loi du 24 juin 2013 relative aux sanctions administratives**

*Sans préjudice des mesures d'office, une amende administrative d'un maximum de 350 € pourra être appliquée aux personnes qui ne respectent pas les dispositions du présent article.*

**Article 218**

Tout transporteur de matières et/ou de matériaux qui, par la perte de son chargement, a souillé la voie publique est tenu de procéder sans délai à son nettoyage.

Toute personne qui a souillé la voie publique par son passage avec des véhicules ou des animaux qu'il a sous sa garde est tenu de procéder sans délai à son nettoyage.

**SANCTION fondée sur les articles D160, paragraphe 2 et D167, paragraphe 1, 3° du Code de l'environnement**

*Sans préjudice des mesures de contrainte par les articles D148 et D150 du Code de l'environnement, une amende administrative d'un minimum de 50 € et d'un maximum de 10.000 € pourra être appliquée aux personnes qui se rendent coupables des faits visés par le présent article. En cas de récidive dans les trois ans à compter de la date du procès-verbal, le montant maximal de l'amende administrative encourue est doublé conformément à l'article D166 du Code de l'environnement.*

**Chapitre 6 – Affichage****Article 219**

Il est interdit d'apposer des inscriptions, des affiches, des reproductions picturales et photographiques, des tracts et des papillons sur la voie publique et sur les arbres, plantations, panneaux, pignons, façades, murs, clôtures, supports, poteaux, bornes, ouvrages d'art, monuments et autres objets qui la bordent ou sont situés à proximité immédiate de la voie publique à des endroits autres que ceux déterminés pour les affichages par les autorités communales ou autorisés, au préalable et par écrit, par le propriétaire ou par celui qui en a la jouissance, pour autant que le propriétaire ait également marqué son accord préalable et écrit.

**Article 220**

Il est interdit de lacérer, d'arracher et de salir les affiches légalement apposées ou de les recouvrir d'une manière quelconque avant qu'elles ne soient périmées.

**Article 221**

Les affiches annonçant des réunions, conférences, meetings, spectacles, bals, concerts ou autres divertissements, peuvent être placées sur les murs ou portes des locaux où se tiennent ces réunions, ainsi que dans les vitrines des magasins.

**Article 222**

Il en est de même des affiches relatives aux ventes publiques qui peuvent être placées sur les murs ou portes du local où la vente doit avoir lieu et des avis de vente ou de location d'immeubles qui peuvent être apposés sur les murs ou portes des locaux mis en vente ou en location. Lorsqu'elles sont placées sur des bâtiments publics, leur fixation doit être telle que les lieux puissent être remis en état sans dommages.

**SANCTION fondée sur le décret du 6 février 2014 relatif à la voirie communale**

*Sans préjudice des mesures d'office, une amende administrative d'un montant minimum de 50 € et maximum 1.000 € pourra être appliquée aux personnes qui ne respectent pas les dispositions du présent chapitre.*

*Il pourra également être fait application des sanctions prévues à l'article 623 du présent règlement.*

**Chapitre 7 – Publicité électorale et affichage électoral****Article 242 – (chapitre 7 tel que modifié en vertu de la délibération n°30 du conseil communal du 19 juin 2018)****Objet**

Le présent chapitre s'applique aux périodes électorales précédant tous scrutins européens, fédéraux, régionaux, provinciaux et communaux.

**Article 243– (chapitre 7 tel que modifié en vertu de la délibération n°30 du conseil communal du 19 juin 2018)****Définitions**

Période électorale : période commençant quatre mois, de date à date, avant le jour de l'élection et se terminant le jour même de l'élection. Pendant cette période, les candidats et les partis politiques sont astreints au respect des règles imposées par le présent chapitre et la législation en matière de dépenses électorales.

Publicité électorale : toute forme d'expression ayant pour objet la propagande au nom de candidats ou de listes de candidats ou de partis auxdites élections.

Affichage électoral : apposition sur des supports fixes ou mobiles, de documents ou autres indications, sous quelque forme que ce soit, concrétisant la publicité électorale.

**Article 244– (chapitre 7 tel que modifié en vertu de la délibération n°30 du conseil communal du 19 juin 2018)**



## **Dispositions relatives à la publicité électorale**

Durant la période électorale, il est interdit :

- d'abandonner des tracts et autres prospectus électoraux sur la voie publique ;
- d'apposer des inscriptions, des affiches, des reproductions picturales et photographiques, des tracts et des papillons à usage électoral sur la voie publique et sur les arbres, plantations, panneaux, pignons, façades, murs, clôtures, supports, poteaux, bornes, ouvrages d'art, monuments et autres objets qui bordent ou qui sont situés à proximité immédiate de la voie publique et des endroits autres que ceux déterminés pour les affichages par les autorités communales ou autorisés, au préalable et par écrit, par le propriétaire ou par celui qui en a la jouissance, pour autant que le propriétaire ait également marqué son accord préalable et écrit ;
- sans préjudice de l'arrêté de police du Gouverneur de la Province de LIEGE, éventuellement édicté pour la circonstance, d'organiser des caravanes motorisées et utiliser des haut-parleurs ou amplificateurs sur la voie publique entre 20 heures et 10 heures ;
- d'apposer du matériel électoral sur les véhicules stationnés sans l'accord du propriétaire.

### **Article 245– (chapitre 7 tel que modifié en vertu de la délibération n°30 du conseil communal du 19 juin 2018)**

## **Dispositions relatives à l'affichage électoral**

Aucune affiche, aucun tract, aucune inscription ne peut inciter, ni expressément ni implicitement, au racisme ou à la xénophobie, ni rappeler, directement ou indirectement, les principes directeurs du racisme ou du fascisme.

Les affiches électorales, identifiant ou non les candidats, ne peuvent être utilisées que si elles sont dûment munies du nom d'un éditeur responsable.

Les panneaux expressément et préalablement autorisés par les occupants et/ou propriétaires de bâtiments privés et de leurs dépendances peuvent être utilisés à des fins électorales en tout temps.

Tout affichage électoral est interdit sur le domaine public.

Des emplacements sont réservés par les autorités communales à l'apposition d'affiches électorales, durant une période précédant le jour des élections, fixée par le Conseil communal. Ces emplacements sont répartis équitablement entre les différentes listes. Sont exclues les listes qui ne respectent pas les principes démocratiques énoncés notamment par la Convention de sauvegarde des droits de l'homme et des libertés fondamentales, par la loi du 30 juillet 1981 tendant à réprimer certains actes inspirés par le racisme et la xénophobie et la loi du 23 mars 1995 tendant à réprimer la négation, la minimisation, la justification ou l'approbation du génocide commis par le régime national-socialiste allemand pendant la seconde guerre mondiale et ne respectant pas les droits et libertés garanties par la Constitution.

Sans préjudice de l'arrêté de police du Gouverneur de la Province de LIEGE, éventuellement édicté pour la circonstance, le placement des affiches aux endroits qui ont été réservés par les autorités communales à l'apposition d'affiches électorales, ou aux endroits qui ont été autorisés, au préalable et par écrit, par le propriétaire ou par celui qui en a la jouissance, pour autant que le propriétaire ait également marqué son accord préalable et écrit, est interdit entre 20 heures et 8 heures durant la période électorale, hormis le jour de l'élection durant lequel l'affichage est interdit jusqu'à 15 heures.

### **Article 246– (chapitre 7 tel que modifié en vertu de la délibération n°30 du conseil communal du 19 juin 2018)**

## **Dispositions relatives à l'arrêt de la campagne**

Sont interdits à dater du jour précédant l'élection à 22 h :

- l'arrêt et le stationnement des véhicules et remorques munis de panneaux publicitaires à caractère électoral dans un rayon de 200 m autour des bureaux de vote ;
- toute distribution d'affiches, affichettes, reproductions picturales et photographiques, autocollants, tracts et papillons ;
- tous vêtements ou accessoires d'habillement promotionnels.

**Article 247– (chapitre 7 tel que modifié en vertu de la délibération n°30 du conseil communal du 19 juin 2018)**

**Sanctions**

La police locale est spécialement chargée, par requête de M. le Bourgmestre, de faire enlever ou disparaître toutes affiches et inscriptions apposées en contravention des dispositions du présent chapitre.

**SANCTION fondée sur la loi du 24 juin 2013 relative aux sanctions administratives**

Sans préjudice des mesures d'office, une amende administrative d'un maximum de 350 € pourra être appliquée aux personnes qui ne respectent pas les dispositions.

***Chapitre 8 – Incinération des déchets et feux allumés sur la voie publique ou dans les jardins***

**Article 1**

Il est interdit d'incinérer des déchets ménagers en plein air ou dans des installations non conformes aux dispositions du décret du 27 juin 1996 relatif aux déchets.

Conformément à l'article 2 du décret wallon du 27 juin 1996 relatif aux déchets, les déchets ménagers sont ceux qui proviennent de l'activité usuelle des ménages et les déchets qui y sont assimilés, en raison de leur nature ou de leur composition, par arrêté du Gouvernement.

**SANCTION fondée sur les articles D160, paragraphe 2 et D167, paragraphe 1, 1° du Code de l'environnement**

*Sans préjudice des mesures de contrainte prévues par les articles D148 à D150 du Code de l'environnement, une amende administrative d'un minimum de 50 € et d'un maximum de 100.000 € pourra être appliquée aux personnes qui se rendent coupables des faits visés au présent article. En cas de récidive dans les trois ans à compter de la date du procès-verbal, le montant maximal de l'amende administrative encourue est doublé, conformément à l'article D166 du Code de l'environnement.*

**Article 223**

Il est interdit d'allumer des feux sur le domaine public.

Sans préjudice de l'application de l'article 248, il est également interdit d'allumer des feux sur tout domaine privé à moins que ne soient réunies les deux conditions suivantes :

- les déchets doivent être d'origine exclusivement végétale ;
- le brasier doit être situé à plus de 100 m de toute habitation ou dépendance d'habitation.

Pendant la durée de l'ignition, les feux doivent faire l'objet d'une surveillance constante par une personne majeure.

**SANCTION fondée sur la loi du 24 juin 2013 relative aux sanctions administratives**

*Sans préjudice des mesures d'office, une amende administrative d'un maximum de 350 € pourra être appliquée aux personnes qui ne respectent pas les dispositions du présent article.*

*Toutefois, le mineur de plus de seize ans qui a contrevenu au présent article est passible d'une amende administrative d'un maximum de 175 €.*

#### **Article 224**

Il est interdit d'incommoder de manière anormale le voisinage par des fumées, odeurs ou émanations quelconques, ainsi que par des poussières et projectiles de toute nature.

#### **SANCTION fondée sur les articles D160, paragraphe 2 et D167, paragraphe 1, 3° du Code de l'environnement**

*Sans préjudice des mesures de contrainte par les articles D148 et D150 du Code de l'environnement, une amende administrative d'un minimum de 50 € et d'un maximum de 10.000 € pourra être appliquée aux personnes qui se rendent coupables des faits visés par le présent article. En cas de récidive dans les trois ans à compter de la date du procès-verbal, le montant maximal de l'amende administrative encourue est doublé conformément à l'article D166 du Code de l'environnement.*

#### **Article 225**

Sans préjudice des articles 248 à 250, les barbecues sont autorisés dans les jardins privés ou lieux publics aménagés à cet effet, et uniquement s'il est fait usage de fourneaux fixes ou mobiles.

#### **Article 226**

Sur demande écrite, le Bourgmestre peut accorder une autorisation exceptionnelle aux conditions qu'il fixe.

#### **SANCTION fondée sur la loi du 24 juin 2013 relative aux sanctions administratives**

*Sans préjudice des mesures d'office, une amende administrative d'un maximum de 350 € pourra être appliquée aux personnes qui ne respectent pas les dispositions du présent article.*

*Toutefois, le mineur de plus de seize ans qui a contrevenu au présent article est passible d'une amende administrative d'un maximum de 175 €.*

*Il pourra également être fait application des sanctions prévues à l'article 623 du présent règlement.*

### **Chapitre 9 – Cadavres d'animaux**

#### **Article 227**

Il est défendu de déposer ou d'abandonner des cadavres d'animaux sur la voie publique. Il est également défendu de les jeter dans les fossés, mares ou cours d'eau.

#### **SANCTION fondée sur la loi du 24 juin 2013 relative aux sanctions administratives**

*Sans préjudice des mesures d'office, une amende administrative d'un maximum de 350 € pourra être appliquée aux personnes qui ne respectent pas les dispositions du présent article.*

*Toutefois, le mineur de plus de seize ans qui a contrevenu au présent article est passible d'une amende administrative d'un maximum de 175 €.*

#### **Article 228**

Si un cadavre d'animal présente des symptômes qui peuvent être interprétés comme des signes d'une maladie épidémique, la Ville devra en être avertie immédiatement. Celle-ci donnera alors les directives qui devront être suivies.

## Chapitre 10 – Collecte des eaux urbaines résiduaires - Egouts

### Section 1 – Champ d'application

#### Article 229

Le présent chapitre s'applique au raccordement aux égouts et à l'épuration individuelle des eaux urbaines résiduaires.

Il ne s'applique pas pour l'évacuation des eaux usées agricoles et des eaux usées industrielles sauf autorisation spécifique délivrée par le Service public de Wallonie en vertu des législations en vigueur.

### Section 2 – Définitions

#### Article 230

Pour l'application du présent chapitre, il faut entendre par :

1. « Collecteur » : les conduites reliant les réseaux d'égouts aux emplacements prévus ou prévisibles pour réaliser l'épuration des eaux usées.
2. « Eaux urbaines résiduaires » : les eaux usées domestiques ou le mélange des eaux usées domestiques avec les eaux usées industrielles et/ou les eaux de ruissellement.
3. « Egouts publics » : voies publiques d'écoulement d'eaux constituées de conduites souterraines et affectées à la collecte d'eaux usées.
4. « Equivalent-habitant » ou « E.H. » : unité de charge polluante représentant la charge organique biodégradable ayant une demande biochimique d'oxygène en cinq jours (DBO5) de soixante grammes par jour.
5. « Fosse septique à dispositif de déconnexion by pass » : une fosse septique équipée d'un dispositif de vannes et de « T » qui permet sans aménagement ultérieur, son raccordement à l'égout.
6. « Immeubles » : les bâtiments rejetant des eaux urbaines résiduaires telles qu'habitations et constructions de toute nature.
7. « Plan d'assainissement par sous-bassins hydrographiques » : ci-après dénommé P.A.S.H. : le plan établi conformément à l'arrêté du Gouvernement wallon du 13 septembre 2001.
8. « Système d'épuration individuelle » : procédé d'épuration réalisé par un système d'épuration individuel.
9. « Voies artificielles d'écoulement » : rigoles, fossés ou aqueducs affectés à l'évacuation des eaux pluviales ou des eaux usées épurées.
10. « Zone d'épuration collective » : procédé d'épuration réalisé par une station d'épuration collective.

Pour tout surplus, le Code de l'Eau reste d'application. [décret du 27 mai 2004 relatif au Livre II du Code de l'Environnement - 3 mars 2005 - arrêté du Gouvernement wallon relatif au Livre II du Code de l'environnement (Moniteur belge du 12 avril 2005)].

### Section 3 – Principes

#### Article 231

Tout propriétaire d'une habitation située le long d'une voirie équipée d'un égout a l'obligation de procéder au raccordement de son bâtiment à l'égout.

#### **SANCTION fondée sur les articles D160, paragraphe 2 et D167, paragraphe 1, 3° du Code de l'environnement**

*Sans préjudice des mesures de contrainte prévues par les articles D148 à D150 du Code de l'environnement, une amende administrative d'un minimum de 50 € et d'un maximum de 10.000 € pourra être appliquée aux personnes qui ne respectent pas l'obligation prévue par le présent article.*

Une taxe relative au raccordement au réseau public sera établie dès réception des installations de raccordement ou de la demande de libération du cautionnement selon la tarification en vigueur.

#### Article 232

1. Dans les zones d'épuration collective reprises au P.A.S.H., tout propriétaire d'une habitation située le long d'une voirie équipée d'un égout a l'obligation de faire procéder, par un entrepreneur agréé, au raccordement de son immeuble à l'égout selon les modalités définies au point 4 du présent chapitre et en conformité avec la législation en vigueur. Toutefois, si le raccordement à l'égout entraîne des coûts excessifs en raison de difficultés techniques, le demandeur peut solliciter une dérogation quant à l'installation d'une unité/système d'épuration individuelle auprès de la Ville, selon les modalités définies au point 5 du présent chapitre et en conformité avec la législation en vigueur.

En cas de refus, le demandeur doit se raccorder à l'égout dans les cent quatre-vingts jours à partir de la notification de ladite décision.

#### **SANCTION fondée sur les articles D160, paragraphe 2 et D167, paragraphe 1, 3° du Code de l'environnement**

*Sans préjudice des mesures de contrainte prévues par les articles D148 à D150 du Code de l'environnement, une amende administrative d'un minimum de 50 € et d'un maximum de 10.000 € pourra être appliquée aux personnes qui ne respectent pas l'obligation prévue par le présent article.*

2. Dans les zones d'épuration individuelle reprises au P.A.S.H., les propriétaires sont tenus d'équiper leurs immeubles de systèmes d'épuration individuelle selon les modalités définies au point 5 du présent chapitre et en conformité avec la législation en vigueur.

#### **SANCTION fondée sur les articles D160, paragraphe 2 et D167, paragraphe 1, 3° du Code de l'environnement**

*Sans préjudice des mesures de contrainte prévues par les articles D148 à D150 du Code de l'environnement, une amende administrative d'un minimum de 50 € et d'un maximum de 10.000 € pourra être appliquée aux personnes qui ne respectent pas l'obligation prévue par le présent article.*

#### Article 233

Dès le raccordement à l'égout ou en cas de raccordement existant, l'évacuation des eaux urbaines résiduaires doit se faire exclusivement et directement par celui-ci, soit gravitairement, soit par un système de pompage afin d'éviter tous risques de pollution.

Les puits perdus et autres dispositifs d'épandage souterrains tels que tranchées d'infiltration, filtres à sable, tertres filtrants, etc., sont interdits pour l'évacuation des eaux urbaines résiduaires à l'exception de ceux dûment autorisés.

Sauf cas exceptionnel soumis à l'autorisation préalable et souveraine du collège communal, les eaux pluviales ne peuvent être évacuées par des drains dispersants ou par des puits perdus.

#### *Section 4 – Zone d'épuration collective – raccordement à l'égout*

##### **Article 234**

Tout raccordement à l'égout doit faire l'objet d'une autorisation préalable écrite du collège communal, conditionnée au versement préalable d'une caution telle que définie dans le règlement redevance.

Toute demande de raccordement à l'égout public est adressée, par écrit, à la Ville, et ce, indépendamment de l'introduction d'un permis d'urbanisme.

Lors de l'introduction d'un permis d'urbanisme, cette demande fera l'objet d'un volet spécifique.

L'autorisation est valable pour un an. Elle devra être renouvelée s'il n'en est fait usage dans ce délai.

Le raccordement sur la canalisation communale se fera par une personne qualifiée en présence d'un agent habilité à charge et sous l'entière responsabilité du demandeur.

Le travail devra être effectué selon les modalités techniques reprises dans l'annexe et en respectant les conditions reprises dans l'autorisation délivrée par le collège communal, ainsi que toutes les dispositions légales, décrétales et réglementaires qui concernent le déversement des eaux usées.

L'autorisation communale visera notamment l'obligation de raccorder tout nouvel immeuble individuellement en un seul point de l'égout sauf exception dûment motivée. Il en va de même pour toute modification d'un raccordement existant.

Il est interdit de raccorder plusieurs immeubles « en réseaux » à l'égout public par le biais d'un seul raccordement. Chaque nouvel immeuble doit être raccordé individuellement à l'égout. Il en va de même pour toute modification d'un raccordement existant.

Le riverain avisera le service communal compétent au moins cinq jours avant la date de commencement des travaux. Ceux-ci seront exécutés promptement, de manière à ne pas interrompre la circulation des usagers de la voie publique et à ne pas entraver l'écoulement des eaux.

Le service communal compétent se réserve le droit :

- de faire réouvrir les tranchées aux frais du demandeur pour vérifier l'état du raccordement lorsque celui-ci n'a pas été effectué en présence d'un préposé communal ;
- de prescrire la modification ou la démolition des ouvrages autorisés sur la voie publique sans que le demandeur puisse prétendre à indemnité. Dans ce cas, les travaux imposés ou la remise des lieux dans leur état primitif devront être exécutés dans le délai qui lui sera fixé, à défaut de quoi, il y sera pourvu d'office à ses frais.

##### **SANCTION fondée sur la loi du 24 juin 2013 relative aux sanctions administratives**

*Sans préjudice des mesures d'office, une amende administrative d'un maximum de 350 € pourra être appliquée aux personnes qui ne respectent pas les dispositions du présent article. Il pourra également être fait application des sanctions prévues à l'article 623 du présent règlement*

##### **Article 235**

Les ouvrages exécutés en vertu de l'autorisation accordée seront tenus en parfait état par le demandeur à ses frais exclusifs étant entendu que le raccordement à l'égout public, entre le collecteur et le bien raccordé est la propriété du propriétaire de ce bien. A ce titre, il a la charge de son entretien, tant pour les travaux d'entretien que de réparation moyennant l'autorisation du service communal compétent.

Il aura également à sa charge le curage de la canalisation privative située sous le domaine public aussi souvent que besoin moyennant l'autorisation du service communal compétent. Sur simple demande, le propriétaire fournira à la Ville la preuve de cet entretien.

A défaut d'exécution de l'entretien du raccordement, la Ville pourra se substituer au propriétaire et effectuer l'entretien et le curage du raccordement. Les frais engendrés pourront lui être réclamés.

**SANCTION fondée sur la loi du 24 juin 2013 relative aux sanctions administratives**

*Sans préjudice des mesures d'office, une amende administrative d'un maximum de 350 € pourra être appliquée aux personnes qui ne respectent pas les dispositions du présent article.*

*Il pourra également être fait application des sanctions prévues à l'article 623 du présent règlement*

**Article 236**

La Ville informera le citoyen de la décision communale de réaliser des travaux d'amélioration de la voirie et de l'égouttage devant son immeuble ainsi que de la date fixée pour ces travaux.

La Ville informera le citoyen de la décision communale d'installer des collecteurs dans une zone d'assainissement collectif ainsi que de la date fixée pour ces travaux.

Sauf injonction contraire, le propriétaire, dans un délai maximum d'un an, est tenu de raccorder définitivement son immeuble au réseau d'égouts en mettant immédiatement hors service les dispositifs d'épuration individuelle existants.

Dans l'attente de la réalisation du réseau d'égouts, les immeubles à construire seront équipés d'un système d'épuration individuelle by-passable dont l'implantation s'effectuera à l'avant de la parcelle et terminée par une fosse étanche à vider. Toutes les dispositions seront prises pour faciliter le raccordement à l'égout lors de sa construction future, notamment en ce qui concerne la direction et la profondeur du futur raccordement particulier. L'implantation et la description des différents éléments seront reprises sur un plan coté.

Les travaux de raccordements particuliers, jusqu'à la limite du domaine public seront réalisés exclusivement par l'Administration et les frais inhérents, à charge du propriétaire, équivaldront au coût réel engagé pour la réalisation des raccordements rapportés au nombre de raccordements réalisés lors du chantier.

Les immeubles situés le long d'une voirie qui est déjà équipée d'égouts doivent être raccordés selon les prescriptions suivantes :

1. Situation d'un réseau d'égouts connecté à une station d'épuration collective

L'évacuation des eaux usées doit se faire directement dans le réseau d'égouts, sans transiter par une épuration individuelle :

- a. pour les immeubles bâtis, les dispositifs d'épuration individuelle existants seront mis hors service :
  - immédiatement pour les immeubles déjà raccordés ;
  - lors du raccordement pour les immeubles non encore raccordés ;
- b. pour les immeubles à construire, tout dispositif d'épuration individuelle est proscrit.

2. Situation d'un réseau d'égouts qui n'est pas connecté à une station d'épuration collective

- a. pour les immeubles à raccorder et non équipés d'un dispositif d'épuration individuelle, il y a obligation d'installer un système d'épuration individuelle by-passable et de se raccorder à l'égout ;
- b. Pour les immeubles à raccorder équipés d'un dispositif d'épuration individuelle, il y a obligation de rendre ce dispositif by-passable et de se raccorder à l'égout.

**SANCTION fondée sur la loi du 24 juin 2013 relative aux sanctions administratives**

*Sans préjudice des mesures d'office, une amende administrative d'un maximum de 350 € pourra être appliquée aux personnes qui ne respectent pas les dispositions du présent article. Il pourra également être fait application des sanctions prévues à l'article 623 du présent règlement.*

### **Article 237**

Il est interdit au propriétaire d'introduire, de déverser, de jeter ou de laisser s'écouler dans les canalisations, tout objet ou substance de nature à les obstruer ou à les endommager.

Dans l'hypothèse d'une demande expresse d'intervention (inspection caméra, curage, etc.) par le propriétaire ou en cas d'obstruction de la partie comprise sous la voirie, les frais d'inspection et/ou de désobstruction, s'ils sont réalisés par la Ville, seront à charge du propriétaire du bien raccordé aux égouts. Préalablement à toute intervention, les services de la Ville pourront exiger qu'un entretien du raccordement soit réalisé par le propriétaire à ses frais.

#### **SANCTION fondée sur la loi du 24 juin 2013 relative aux sanctions administratives**

*Sans préjudice des mesures d'office, une amende administrative d'un maximum de 350 € pourra être appliquée aux personnes qui ne respectent pas les dispositions du présent article. Il pourra également être fait application des sanctions prévues à l'article 623 du présent règlement.*

### **Article 238**

Sauf autorisation écrite de la Ville, il est interdit de procéder à la réparation des raccordements particuliers placés dans l'espace public ou d'y effectuer des raccordements. L'interdiction d'intervention sur le raccordement ne s'applique pas à l'obligation d'entretien qui reste à charge du propriétaire. Tout constat d'anomalie sur un raccordement particulier qui pourrait porter préjudice aux propriétés riveraines devra être communiqué sans délai au service gestionnaire de la Ville.

#### **SANCTION fondée sur la loi du 24 juin 2013 relative aux sanctions administratives**

*Sans préjudice des mesures d'office, une amende administrative d'un maximum de 350 € pourra être appliquée aux personnes qui ne respectent pas les dispositions du présent article. Il pourra également être fait application des sanctions prévues à l'article 623 du présent règlement.*

### **Article 239**

La Ville peut imposer l'évacuation des eaux par réseau séparatif.

*Section 5 – Zone d'épuration individuelle – équipement d'un système d'épuration individuelle*

### **Article 240**

Tout propriétaire qui doit équiper son immeuble d'un système d'épuration individuelle est tenu d'introduire une demande préalable d'autorisation auprès du collège communal au moyen d'un formulaire à retirer auprès du service des autorisations de la Ville conformément au Code de l'environnement en vigueur.

#### **SANCTION fondée sur la loi du 24 juin 2013 relative aux sanctions administratives**

*Sans préjudice des mesures d'office, une amende administrative d'un maximum de 350 € pourra être appliquée aux personnes qui ne respectent pas les dispositions du présent article.*

### **Article 241**

Tous les systèmes d'épuration individuelle doivent répondre aux conditions sectorielles de fonctionnement ou aux conditions sectorielles d'émission et d'exploitation suivant le code portant réglementation sur la collecte des eaux urbaines résiduaires ainsi qu'aux autres dispositions légales en vigueur.

Dans les zones d'épuration individuelle reprises au P.A.S.H., le propriétaire d'un immeuble fait équiper celui-ci :

- d'une unité d'épuration individuelle si la charge polluante de l'immeuble est inférieure ou égale à 20 E.H. ;
- d'une installation d'épuration individuelle si la charge polluante de l'immeuble est comprise entre 20 et 100 E.H. ;
- d'une station d'épuration individuelle si la charge polluante de l'immeuble est égale ou supérieure à 100 E.H.



#### **Article 242**

Dès le placement du système d'épuration individuelle, il est interdit d'évacuer les eaux urbaines résiduaires autrement que par celui-ci.

#### **SANCTION fondée sur la loi du 24 juin 2013 relative aux sanctions administratives**

*Sans préjudice des mesures d'office, une amende administrative d'un maximum de 350 € pourra être appliquée aux personnes qui ne respectent pas les dispositions du présent article. Il pourra également être fait application des sanctions prévues à l'article 623 du présent règlement.*

#### **Article 243**

Avant la mise en exploitation de l'installation, le propriétaire devra introduire auprès du collège communal, soit une déclaration d'exploitation d'un établissement de classe 3, soit un permis d'environnement selon les modalités établies par le décret du 11 mars 1999 relatif au permis d'environnement.

Toute personne qui est autorisée à installer un système d'épuration individuelle doit le faire contrôler après raccordement par les services techniques de la Ville lors de sa mise en service. A noter qu'un reportage photographique complet des travaux devra être fourni.

#### **SANCTION fondée sur la loi du 24 juin 2013 relative aux sanctions administratives**

*Sans préjudice des mesures d'office, une amende administrative d'un maximum de 350 € pourra être appliquée aux personnes qui ne respectent pas les dispositions du présent article.*

#### **Article 244**

Toute personne autorisée à installer un système d'épuration individuelle est tenue d'en assurer le bon fonctionnement, de veiller à ce que son système ne génère pas de nuisances pour le voisinage et ne cause pas de pollution des eaux de surface et des eaux souterraines.

Elle est tenue de laisser l'autorité compétente contrôler le bon fonctionnement du système et fournira, sur simple demande des services de la Ville, toutes les attestations d'entretien(s) et/ou de contrôle(s) réalisées.

#### **SANCTION fondée sur la loi du 24 juin 2013 relative aux sanctions administratives**

*Sans préjudice des mesures d'office, une amende administrative d'un maximum de 350 € pourra être appliquée aux personnes qui ne respectent pas les dispositions du présent article.*

#### *Section 6 – Interdictions et sanctions*

#### **Article 245**

Conformément aux dispositions existantes en matière de protection des eaux de surface et souterraines, il est interdit de faire s'écouler ou de laisser s'écouler les eaux urbaines résiduaires sur les voies publiques, y compris sur les accotements et sur les trottoirs ainsi que dans les filets d'eau, dans les fossés et sur les talus qui en constituent les dépendances.

#### **Article 246**

Il est strictement interdit à quiconque de raccorder un immeuble à un collecteur sauf autorisation spécifique du gestionnaire.

#### **Article 247**

Il est interdit de déposer, de déverser, de jeter ou de laisser s'écouler, dans les égouts ainsi que dans les voies artificielles d'écoulement, tout objet ou substance de nature à les obstruer, à leur causer dommage ainsi que des produits polluants et/ou dangereux tels que, notamment, peintures et leurs solvants, essence, mazout, produits à base de goudron, huiles de vidanges, graisses animales, minérales et végétales, médicaments, etc.

Il est interdit de déverser dans les égouts publics, des déchets solides préalablement soumis à broyage mécanique ou encore des eaux contenant de telles matières.

Il est interdit de rejeter dans les égouts ainsi que dans les voies artificielles d'écoulement, des eaux usées industrielles ou des eaux usées agricoles sauf autorisation spéciale accordée en vertu de la législation en vigueur et notamment du Code de l'eau.

Il est interdit à toute personne, sauf dûment autorisée et qualifiée, de procéder à des interventions sur le réseau d'égouts situé sur le domaine public.

#### **Article 248**

En cas de non-respect des interdictions énoncées ci-dessus, la Ville se réserve le droit de réclamer à l'auteur des faits constatés, les frais inhérents, directs ou indirects, à ces rejets illicites (nettoyage, dépollution, etc.).

#### **SANCTION fondée sur la loi du 24 juin 2013 relative aux sanctions administratives**

*Sans préjudice des mesures d'office, une amende administrative d'un maximum de 350 € pourra être appliquée aux personnes qui ne respectent pas les dispositions du présent article. Il pourra également être fait application des sanctions prévues à l'article 623 du présent règlement.*

#### **Article 249**

Sauf autorisation écrite de la Ville, il est interdit de procéder à la réparation des raccordements particuliers placés dans l'espace public ou d'y effectuer des raccordements. L'interdiction d'intervention sur le raccordement ne s'applique pas à l'obligation d'entretien qui reste à charge du propriétaire. Tout constat d'anomalie sur un raccordement particulier qui pourrait porter préjudice aux propriétés riveraines devra être communiqué sans délai au service des égouts.

#### **SANCTION fondée sur la loi du 24 juin 2013 relative aux sanctions administratives**

*Sans préjudice des mesures d'office, une amende administrative d'un maximum de 350 € pourra être appliquée aux personnes qui ne respectent pas les dispositions du présent article. Il pourra également être fait application des sanctions prévues à l'article 623 du présent règlement.*

#### **Article 250**

Les prescriptions particulières relatives aux modalités de raccordement à l'égout et à l'épuration individuelle des eaux urbaines résiduaires font l'objet de **l'ANNEXE 3** du présent règlement.

### *Chapitre 11 – Cours d'eau*

#### **Article 251**

Les propriétaires/locataires riverains ne peuvent pas entraver le dépôt sur leurs terres ou leurs propriétés des matériaux, de l'outillage et des engins nécessaires à l'exécution de travaux d'entretien ou de réparation ainsi que le dépôt des matières enlevées du cours d'eau.

#### **SANCTION fondée sur les articles D160, paragraphe 2 et D167, paragraphe 1, 3° du Code de l'environnement**

*Sans préjudice des mesures de contrainte prévue par les articles D148 à D150 du Code de l'environnement, une amende administrative d'un minimum de 50 € et d'un maximum de 10.000 € pourra être appliquée aux personnes qui se rendent coupables des faits visés par le présent article. En cas de récidive dans les trois ans à compter de la date du procès-verbal, le montant maximal de l'amende administrative encourue est doublé, conformément à l'article D166 du Code de l'environnement.*

## Article 252

Les propriétaires/locataires riverains de tout ouvrage établi sur un cours d'eau non navigable doivent veiller à ce que cet ouvrage fonctionne en conformité aux instructions qui leurs sont données par l'autorité compétente, gestionnaire du cours d'eau et, en tout état de cause, d'une manière telle que le libre écoulement des eaux ne soit pas entravé.

### **SANCTION fondée sur les articles D160, paragraphe 2 et D167, paragraphe 1, 3° du Code de l'environnement**

*Sans préjudice des mesures de contrainte par les articles D148 et D150 du Code de l'environnement, une amende administrative d'un minimum de 1 € et d'un maximum de 1.000 € pourra être appliquée aux personnes qui se rendent coupables des faits visés par le présent article. En cas de récidive dans les trois ans à compter de la date du procès-verbal, le montant maximal de l'amende administrative encourue est doublé conformément à l'article D166 du Code de l'environnement.*

## Article 253

Il est interdit de dégrader ou d'affaiblir les berges, le lit ou les rives d'un cours d'eau, d'obstruer un cours d'eau ou d'y introduire tout objet ou toute matière pouvant entraver le libre écoulement des eaux.

### **SANCTION fondée sur les articles D160, paragraphe 2 et D167, paragraphe 1, 3° du Code de l'environnement**

*Sans préjudice des mesures de contrainte par les articles D148 et D150 du Code de l'environnement, une amende administrative d'un minimum de 1 € et d'un maximum de 1.000 € pourra être appliquée aux personnes qui se rendent coupables des faits visés par le présent article. En cas de récidive dans les trois ans à compter de la date du procès-verbal, le montant maximal de l'amende administrative encourue est doublé conformément à l'article D166 du Code de l'environnement.*

## Article 254

Il est interdit de labourer, de herser, de bêcher ou d'ameublir la bande de terre d'une largeur de 50 cm mesurée à partir de la crête de berge du cours d'eau vers l'intérieur des terres.

### **SANCTION fondée sur les articles D160, paragraphe 2 et D167, paragraphe 1, 3° du Code de l'environnement**

*Sans préjudice des mesures de contrainte par les articles D148 et D150 du Code de l'environnement, une amende administrative d'un minimum de 1 € et d'un maximum de 1.000 € pourra être appliquée aux personnes qui se rendent coupables des faits visés par le présent article. En cas de récidive dans les trois ans à compter de la date du procès-verbal, le montant maximal de l'amende administrative encourue est doublé conformément à l'article D166 du Code de l'environnement.*

## Article 255

Les propriétaires/locataires riverains sont tenus d'exécuter les travaux d'entretien ou de réparation nécessaires en ce qui concerne les ponts et ouvrages privés dont ils ont la charge.

### **SANCTION fondée sur les articles D160, paragraphe 2 et D167, paragraphe 1, 3° du Code de l'environnement**

*Sans préjudice des mesures de contrainte par les articles D148 et D150 du Code de l'environnement, une amende administrative d'un minimum de 1 € et d'un maximum de 1.000 € pourra être appliquée aux personnes qui ne respectent pas l'obligation établie par le présent article. En cas de récidive dans les trois ans à compter de la date du procès-verbal, le montant maximal de l'amende administrative encourue est doublé conformément à l'article D166 du Code de l'environnement.*

## Article 256

En matière de cours d'eau non classés, les propriétaires/locataires riverains sont tenus d'exécuter, dans les délais fixés, tout entretien ou remise en état qui leur seront imposés par l'autorité communale.

**SANCTION fondée sur les articles D160, paragraphe 2 et D167, paragraphe 1, 3° du Code de l'environnement**

*Sans préjudice des mesures de contrainte par les articles D148 et D150 du Code de l'environnement, une amende administrative d'un minimum de 1 € et d'un maximum de 1.000 € pourra être appliquée aux personnes qui ne respectent pas l'obligation établie par le présent article. En cas de récidive dans les trois ans à compter de la date du procès-verbal, le montant maximal de l'amende administrative encourue est doublé conformément à l'article D166 du Code de l'environnement.*

## TITRE 4 - EXERCICE ET ORGANISATION DES ACTIVITES AMBULANTES ET FORAINES

### *Chapitre 1 – Marchés publics hebdomadaires*

#### **Article 257 : objet**

Les dispositions suivantes sont applicables aux marchés publics d'approvisionnement organisés par la Ville de SERAING sur le territoire communal.

Les marchés publics sont réservés à la vente de produits au sens de la loi du 25 juin 1993. En ce qui concerne plus particulièrement les produits biologiques et/ou labellisés, leur appellation contrôlée devra faire l'objet de la présentation d'un certificat d'authenticité et de respect des normes réglementaires, délivré par un organisme reconnu et agréé.

#### **Article 258 : localisation habituelle**

Désignation : marché de SERAING-CENTRE

Lieu : esplanade de l'Avenir

Jour : le vendredi

Horaire : de 8 à 14 h

Désignation : marché de SERAING-CENTRE (uniquement destiné à des marchands « volants »)

Lieu : esplanade de l'Avenir

Jour : le lundi

Horaire : de 8 à 14 h

Désignation : marché de SERAING - Biens-Communaux

Lieu : place Merlot, sur l'ensemble du terre-plein central et la voie de circulation sise en contrebas de la place à l'opposé de l'église, du côté des immeubles numérotés pairs

Jour : le samedi

Horaire : de 8 à 14 h

Désignation : marché de JEMEPPE

Lieu : place des Quatre-Grands

Jour : le mardi

Horaire : de 8 à 14 h

Désignation : marché d'OUGREE – Grand Communaux

Lieu : voie publique d'OUGREE-HAUT vers le boulevard des Arts, près du supermarché

Jour : le mercredi

Horaire : de 8 à 14 h

Désignation : marché de BONCELLES

Lieu : rue de l'Eglise, sur la place située face à l'église

Jour : le lundi

Horaire : de 8 à 14 h, uniquement durant la période estivale soit du 1<sup>er</sup> lundi du mois d'avril au dernier lundi du mois de septembre

#### **Article 259 : création d'un ou plusieurs marché(s) public(s) supplémentaire(s)**

Dans le cas de la création, par la Ville, d'un ou plusieurs nouveau(x) marché(s) public(s) hebdomadaire(s), il sera procédé à l'insertion d'un avis sur le site Internet de la Ville de SERAING ainsi qu'à la distribution d'un avis contenant appel aux candidatures aux commerçants ambulants fréquentant les marchés publics existant à SERAING.

### **Article 260 : déplacement ponctuel d'un marché**

En cas de manifestation admise par la Ville et empiétant, en tout ou en partie, sur l'emprise habituelle d'un marché, ce marché sera déplacé dans les environs immédiats.

La Ville, ou le cas échéant, le concessionnaire, veillera à assurer un nombre équivalent d'emplacements.

Si le nombre d'emplacements devait s'avérer insuffisant, sans préjudice du pourcentage de places réservées aux marchands « au jour le jour », les abonnés seront admis par ordre d'ancienneté de présence sur le marché concerné. Les éventuels marchands abonnés excédentaires ne pourront prétendre à une autre indemnisation que la suspension à due concurrence du paiement de leur abonnement.

Pour des raisons de police, le Bourgmestre pourra modifier les heures de déroulement des marchés.

### **Article 261 : déplacements définitifs et suppressions de marchés**

Sans avoir à justifier des raisons qui président à cette décision, le collège communal pourra décider de déplacer définitivement ou de supprimer, un ou plusieurs marché(s).

Cette décision sera affichée aux valves de la Ville, sur le site [www.seraing.be](http://www.seraing.be) et sera notifiée aux marchands ambulants abonnés par recommandé postal, par les soins du concessionnaire ou, à défaut de sa désignation, par la Ville, et ce, un an au moins avant la mise en œuvre de la décision de déplacement ou de suppression définitifs.

Néanmoins, en cas d'absolue nécessité, ce délai n'est pas d'application.

### **Article 262 : plan des emplacements sur les marchés**

Le collège communal arrête, en concertation avec le concessionnaire éventuel, le plan des différents marchés, les spécialisations éventuelles des emplacements ainsi que leurs spécifications techniques. Le collège communal répartit les emplacements au mieux des intérêts généraux. Il peut limiter le nombre d'emplacements réservés à la vente de certains produits et il peut prévoir des zones destinées à accueillir des produits déterminés.

Le collège communal se réserve le droit de supprimer ou de déplacer les passages indiqués sur ces plans, d'en ajouter d'autres et d'en modifier les dimensions. Ces modifications ne pourront avoir d'incidence sur le nombre ou la superficie des emplacements, à peine pour la Ville d'être tenue au respect du préavis d'un an visé ci-dessous.

### **Article 263 : modification de la localisation des emplacements**

#### Modification provisoire

Le collège communal peut déplacer provisoirement un emplacement en fonction des nécessités impératives liées à l'intérêt public. A titre exemplatif mais non limitatif, ces nécessités pourront être :

- l'exécution de travaux privés, publics (communaux ou autres) et a fortiori, ceux nécessitant une exécution imprévue et immédiate pour des motifs de salubrité et de sécurité publiques ou par ordre de police ;
- toute exécution de mesures pour cause de force majeure.

#### Modification définitive

Le collège communal peut modifier la localisation des emplacements lorsque l'intérêt du marché le postule.

La modification définitive de la localisation d'un emplacement sera notifiée à l'abonné qui l'occupe avec un préavis d'un an.

Cette disposition est applicable quel que soit le nombre d'emplacements concernés par cette suppression. Cette décision ne pourra donner droit à aucune indemnité quelconque au bénéfice de l'abonné.

### **Article 264 : suppression d'emplacements**

#### Suppression provisoire

Le collège communal peut supprimer provisoirement un ou plusieurs emplacement(s) en fonction des nécessités impératives liées à l'intérêt public. A titre exemplatif mais non limitatif, ces nécessités pourront être :

- l'exécution de travaux privés, publics (communaux ou autres) et a fortiori, ceux nécessitant une exécution imprévue et immédiate pour des motifs de salubrité et de sécurité publiques ou par ordre de police ;
- toute exécution de mesures pour cause de force majeure.

Les marchands abonnés occupant habituellement ces emplacements ne pourront prétendre à une autre indemnisation que la suspension à due concurrence du paiement de leur abonnement.

#### Suppression définitive

La suppression définitive d'un emplacement sera notifiée à l'abonné qui l'occupe avec un préavis d'un an.

Cette disposition est applicable quel que soit le nombre d'emplacements concernés par cette suppression. Cette décision ne pourra donner droit à aucune indemnité quelconque au bénéfice de l'abonné.

### **Article 265 : attribution des emplacements**

Les emplacements sont attribués :

- soit par abonnement, avec un nombre maximum qui sera déterminé par le collège communal ;
- soit au jour le jour, le nombre d'emplacements attribués au jour le jour étant fixé à minimum 5 % des emplacements de chaque marché concerné.

Au cas où le résultat de l'application du pourcentage est un nombre décimal, celui-ci est porté à l'unité supérieure.

### **Article 266 : personnes auxquelles des emplacements peuvent être attribués**

L'attribution d'un emplacement sur un marché est personnelle.

Les emplacements sur les marchés publics sont attribués:

- soit aux personnes physiques qui exercent une activité ambulante pour leur propre compte et qui sont titulaires de l'autorisation patronale ;
- soit aux personnes morales qui exercent la même activité; les emplacements sont attribués à ces dernières par l'intermédiaire d'une personne assumant la responsabilité de leur gestion journalière, qui est titulaire de l'autorisation patronale.

Les responsables des opérations de vente sans caractère commercial dites « ventes philanthropiques », peuvent solliciter l'attribution d'un emplacement sur l'un des marchés organisés par la Ville.

Ils doivent préalablement en avoir obtenu l'autorisation conformément au prescrit de l'article 7 de l'arrêté royal du 24 septembre 2006 relatif à l'exercice et l'organisation des activités ambulantes.

### **Article 267 : occupation des emplacements**

Les emplacements attribués aux personnes désignées au paragraphe précédent, peuvent être occupés :

- par la personne physique, titulaire de l'autorisation patronale, à laquelle l'emplacement est attribué ;
- par le (ou les) responsable(s) de la gestion journalière de la personne morale à laquelle l'emplacement est attribué, titulaire(s) de l'autorisation patronale ;
- par les associés de fait de la personne physique à laquelle l'emplacement est attribué, titulaires de l'autorisation patronale pour l'exercice de l'activité ambulante en propre compte ;

- par le (ou la) conjoint(e) ou le (ou la) cohabitant(e) légal(e) de la personne physique à laquelle l'emplacement est attribué, titulaire de l'autorisation patronale pour l'exercice de l'activité ambulante en propre compte ;
- par le démonstrateur, titulaire d'une autorisation patronale, auquel le droit d'usage temporaire de l'emplacement a été sous-loué ainsi que par le démonstrateur titulaire de l'autorisation de préposé A et B exerçant l'activité pour compte ou au service de la personne à laquelle l'emplacement a été attribué ou sous-loué ;
- par les personnes titulaires de l'autorisation de préposé A ou de l'autorisation de préposé B, qui exercent l'activité ambulante pour le compte au service des personnes physiques ou morales visées aux points 1 à 4 ;
- Les personnes énumérées du point 2 au 6 peuvent occuper les emplacements attribués ou sous-loués à la personne physique ou morale pour le compte ou au service de laquelle elles exercent l'activité, en dehors de la présence de la personne à laquelle ou par l'intermédiaire de laquelle l'emplacement a été attribué ou sous-loué ;
- Les personnes qui réalisent des ventes sans caractère commercial peuvent occuper l'emplacement attribué à la personne responsable de l'opération. Le cas échéant, elles peuvent l'occuper en dehors de la présence de celle-ci ;
- Un exploitant, personne physique ou personne morale, ne peut, pour la même spécialité, se voir attribuer qu'un seul emplacement par marché.

### **Article 268 - Conditions et modalités d'attribution**

#### Attribution par abonnement :

##### Avis de vacance

Le concessionnaire ou, à défaut de sa désignation, la Ville, annonce la vacance d'un emplacement :

- par l'insertion d'un avis sur le site internet de la Ville de SERAING ([www.seraing.be](http://www.seraing.be)) et par l'affichage d'un avis aux valves de la Ville ;
- par l'envoi d'un courrier ordinaire aux commerçants ambulants inscrits en rang utile sur la liste d'attente.

Cet avis mentionne la localisation de l'emplacement, son métrage, son prix, ses spécificités techniques, s'il y a lieu sa spécialisation, et le délai endéans lequel la candidature doit être introduite.

Un emplacement est dit « vacant » lorsque la liste d'attente des demandes d'abonnement pour un marché ne contient aucune demande pour la catégorie de son dernier titulaire. Si tel n'est pas le cas, le registre de candidatures du marché en question désigne automatiquement et impérativement la personne à laquelle revient l'emplacement qui, en conséquence, n'est pas « vacant ».

##### Candidatures

Les candidatures peuvent être introduites à tout moment.

Pour être valables, les candidatures doivent respecter chacune des conditions suivantes :

- être adressées soit par lettre déposée contre accusé de réception, soit par recommandé postal avec accusé de réception, soit sur support durable contre accusé de réception au concessionnaire ou, à défaut de sa désignation, à la Ville ;
- se conformer aux formes et délais éventuellement prévus dans l'avis de vacance. Toutefois, les candidatures tardives seront prises en considération à la condition qu'elles aient été déposées par recommandé postal au plus tard le quatrième jour calendrier précédent le jour fixé pour la réception des candidatures, seul le cachet de la s.a. BPOST faisant foi.

Avant d'écartier sa demande, un délai de cinq jours ouvrables sera accordé au candidat pour fournir les annexes et renseignements manquants, ce rappel pourra être adressé par e-mail ou courrier ordinaire.

A la réception de la candidature, un accusé de réception est immédiatement communiqué au candidat mentionnant la date de prise de rang de la candidature et le droit du candidat à consulter le registre des candidatures.



### Registre des candidatures

Toutes les candidatures sont inscrites dans un registre par marché, tenu par le concessionnaire ou, à défaut de sa désignation, par la Ville, au fur et à mesure de leur réception et conformément à l'article 31 de l'arrêté royal du 24 septembre 2006 relatif à l'exercice et à l'organisation des activités ambulantes.

Les candidatures demeurent valables tant qu'elles n'ont pas été honorées ou retirées par leur auteur. Le concessionnaire ou, à défaut de sa désignation, la Ville, procédera à l'actualisation du registre des candidatures externes avec la périodicité qu'il estimera opportune.

A cet effet, le concessionnaire ou, à défaut de sa désignation, la Ville interrogera, par courrier ordinaire, les candidats externes.

Seront ainsi vérifiées leur qualité de commerçant ambulant ainsi que leur volonté d'être maintenus sur la liste d'attente.

A défaut de confirmation dans le délai fixé, la candidature deviendra caduque.

### Dévolution

Tout emplacement vacant sur l'un de ces marchés est dévolu selon l'ordre de priorité suivant :

- priorité est accordée aux démonstrateurs, à concurrence de 5 % du nombre total des emplacements de chaque marché. Est considéré comme démonstrateur, la personne dont l'activité consiste exclusivement dans la mise en vente, sur différents marchés, de produits ou services dont il vante la qualité et/ou explique le maniement au moyen d'arguments et/ou de démonstrations visant à mieux les faire connaître au public et ainsi à en promouvoir la vente. Au cas où le résultat de l'application du pourcentage est un nombre décimal, celui-ci est porté à l'unité supérieure ;
- au marchand ambulant qui sollicite une extension d'emplacement ;
- au marchand ambulant qui demande un changement d'emplacement ;
- au marchand ambulant qui sollicite un emplacement suite à la suppression de celui qu'il occupait sur un autre marché de la Ville ou un marchand ambulant auquel la Ville a notifié le préavis visé aux articles 289 et 290.
- au commerçant ambulant ayant introduit une demande d'abonnement, intitulé candidat externe.

Au sein des différentes catégories de candidats, les emplacements sont attribués selon la chronologie des demandes.

Avant d'occuper l'emplacement lui dévolu par abonnement, le commerçant ambulant est tenu de fournir au concessionnaire ou, à défaut de sa désignation, à la Ville :

- une mise à jour des données en possession dudit concessionnaire depuis son dépôt de candidature ;
- la copie des autorisations de préposé A et des documents d'identité de ses préposés qui exerceront leurs activités sur l'emplacement ;
- une attestation sur l'honneur par laquelle il reconnaît satisfaire aux prescriptions légales de son activité propre.

Par la suite, il est tenu d'assurer de manière permanente la mise à jour de l'ensemble de ces données.

### Registre des abonnés

Le concessionnaire ou, à défaut de sa désignation, la Ville tiendra un registre des marchands abonnés reprenant leurs noms, prénoms, adresses, numéros d'entreprise et leur spécialisation.

### Durée de l'abonnement

L'abonnement est accordé pour une durée maximale de douze mois, renouvelable tacitement, sans préjudice de la possibilité pour son titulaire de le suspendre ou d'y renoncer conformément au présent règlement.

A tout moment, le collège communal peut décider de modifier la durée des abonnements.

Sa décision prendra cours soixante jours après la notification qui en sera faite par le concessionnaire aux marchands abonnés.

### Suspension de l'abonnement par l'abonné

#### Incapacité

Le titulaire d'un abonnement peut suspendre celui-ci lorsqu'il se trouve dans l'incapacité d'exercer son activité pour une période prévisible d'au moins un mois :

- soit pour maladie ou accident, attesté par un certificat médical ;
- soit pour cas de force majeure dûment démontré.

La suspension prend effet le jour où le concessionnaire ou, à défaut de sa désignation, la Ville, est informé de l'incapacité et elle cesse au plus tard cinq jours après la communication de la reprise d'activités.

#### Activité saisonnière

Le titulaire de l'abonnement peut également obtenir la suspension de celui-ci lorsqu'il exerce une activité saisonnière.

Sont considérées comme activités ambulantes saisonnières la vente de fleurs et plantes à repiquer, de glaces de consommation et de marrons chauds.

Les abonnements accordés pour l'exercice d'une activité ambulante saisonnière sont suspendus à la demande de leur titulaire pour la durée de la période de non-activité.

La durée de suspension ne pourra en aucun cas excéder six mois.

#### Epidémie et contamination

En cas d'épidémie ou de contamination dont la gravité a justifié des mesures des autorités administratives compétentes, les commerçants dont les produits vendus sont directement concernés, pourront solliciter la suspension de leur abonnement.

La suspension prend effet le jour où le concessionnaire ou, à défaut de sa désignation, la Ville, est informé de l'incapacité et elle cesse au plus tard cinq jours après la communication de la reprise d'activités.

Durant ces périodes de suspension, l'emplacement peut être attribué au jour le jour.

La suspension de l'abonnement implique la suspension des obligations réciproques nées du contrat. La décision de suspension est notifiée au bénéficiaire par recommandé postal avec accusé de réception ou sur support durable contre accusé de réception.

#### Suspension et retrait de l'abonnement par la Ville

Dans les cas ci-après, le collège communal pourra décider de suspendre ou de retirer un abonnement :

- non-paiement par l'abonné de son droit de place ;
- irrespect par l'abonné ou ses proposés de dispositions du présent règlement, des obligations en découlant et des engagements pris par l'abonné à l'égard de la Ville et/ou du concessionnaire ;
- lorsque le titulaire de l'emplacement a failli aux exigences de sérieux et de moralité requis sur un marché public ou a enfreint une règle relative au maintien de l'ordre public ;
- lorsque le commerçant ambulant abonné n'occupe pas son emplacement quatre fois au cours d'une période de deux mois, qu'il soit ou non en ordre de paiement de son abonnement, à moins de justifications écrites adressées à la Ville ou au concessionnaire et considérées comme pertinentes. Ces justifications ne peuvent être fournies a posteriori sauf cas de force majeure.

#### Procédure :

Le collège communal informera l'abonné des faits constatés et de la sanction (durée de la suspension ou du retrait) qui est envisagée.

Il l'invitera à être entendu et/ou à lui formuler ses remarques dans les cinq jours ouvrables. Si l'abonné souhaite être entendu, il peut se faire assister et/ou représenter par une personne de son choix.

Le collège communal arrêtera sa décision et la notifiera à l'abonné.

Les notifications et courriers susvisés seront transmis par recommandé postal ou par remise du pli avec accusé de réception.

Durant la période de suspension, l'emplacement peut être attribué au jour le jour.

#### Renonciation à l'abonnement par l'abonné

Le titulaire d'un abonnement peut renoncer à celui-ci dans les cas suivants :

- à son échéance, moyennant un préavis d'au moins trente jours ;
- moyennant un préavis de trente jours, à la cessation, selon le cas, de ses activités ambulantes en qualité de personne physique ou de celles de la personne morale pour le compte de laquelle il exerce l'activité ;
- sans préavis, s'il est dans l'incapacité définitive d'exercer son activité, soit pour raison de maladie ou d'accident, attestée par un certificat médical, soit pour cas de force majeure, dûment démontré ;
- au décès de la personne physique exerçant son activité pour son propre compte ses ayants-droits peuvent renoncer, sans préavis, à l'abonnement dont elle était titulaire.

Les demandes de renonciation de l'abonnement sont notifiées soit par recommandé postal avec accusé de réception, soit par lettre remise de la main à la main contre accusé de réception, soit sur support durable contre accusé de réception.

#### Cession

Toute cession d'emplacement est soumise au respect des conditions imposées par l'article 35 de l'arrêté royal du 24 septembre 2006.

#### Sous-location d'emplacements

Cette possibilité est réservée exclusivement aux démonstrateurs ou associations de démonstrateurs aux conditions fixées à l'arrêté royal du 24 septembre 2006.

#### Attribution au jour le jour :

##### Modalités d'attribution

Les marchands occasionnels se verront attribuer les places disponibles, s'il y a lieu en fonction de leur spécialisation, par le biais d'un tirage au sort. A cet effet, ils respecteront scrupuleusement les injonctions des préposés au placement ou du concessionnaire désigné par la Ville.

Seul le titulaire de l'autorisation patronale est habilité à participer aux opérations de tirage au sort et d'attribution d'emplacement.

Un commerçant abonné sous le coup d'une décision de suspension ne peut participer en qualité d'occasionnel à un des marchés organisés par la Ville pendant la durée de la suspension de son abonnement.

Un commerçant abonné, sous le coup d'une décision de retrait ne peut participer en qualité d'occasionnel, pendant une durée de six mois consécutifs, à un des marchés organisés par la Ville.

#### Registre des marchands volants

Le concessionnaire ou, à défaut de sa désignation, la Ville tiendra un registre des marchands volants reprenant leurs noms, prénoms, adresses, numéros d'entreprise et spécialisation.

#### Conditions d'attribution

Avant sa première participation sur les marchés organisés par la Ville, le commerçant est tenu de fournir au concessionnaire ou, à défaut de sa désignation, à la Ville :

- une mise à jour des données en possession dudit concessionnaire ;
- la copie des autorisations de préposé A et des documents d'identité de ses préposés qui exerceront leurs activités sur l'emplacement ;
- une attestation sur l'honneur par laquelle il reconnaît satisfaire aux prescriptions légales de son activité propre.

Par la suite, le commerçant est tenu d'assurer de manière permanente la mise à jour de l'ensemble des données susvisées.

Le titulaire de l'emplacement est tenu de respecter les engagements qu'il a pris à l'égard de la Ville.

Exclusion ponctuelle, temporaire ou définitive de l'accès aux marchés :

Dans les cas ci-après, le collège communal pourra décider d'exclure de manière ponctuelle, temporaire ou définitive, un commerçant ambulant de l'accès aux marchés :

- non-paiement par le marchand ambulant de son droit de place ;
- l'irrespect par le marchand ambulant ou ses proposés de dispositions du présent règlement, des obligations en découlant et des engagements pris par l'abonné à l'égard de la Ville et/ou du concessionnaire ;
- lorsque le titulaire de l'emplacement a failli aux exigences de sérieux et de moralité requis sur un marché public ou a enfreint une règle relative au maintien de l'ordre public.

Procédure :

Le collège communal informera le marchand ambulant des faits constatés et des risques qu'il encourt. (durée de l'exclusion)

Il l'invitera à être entendu et/ou à lui formuler ses remarques dans les cinq jours ouvrables.

Si le marchand ambulant souhaite être entendu, il peut se faire assister et/ou représenter par une personne de son choix.

Le collège communal arrêtera sa décision et la notifiera au marchand ambulant.

Les notifications et courriers susvisés seront transmis par recommandé postal ou par remise du pli avec accusé de réception.

**Article 269 : fixation et mode de paiement du prix des emplacements**

Le conseil communal fixe le montant des droits de place sur les marchés de la Ville de SERAING.

La perception de ces montants incombera au concessionnaire ou, à défaut de sa désignation, à la Ville et s'effectuera :

- soit par virement bancaire ;
- soit de la main à la main, ce type de paiement donnant obligatoirement lieu à la délivrance immédiate d'un ticket de reçu dont le modèle sera fixé par la Ville, mentionnant le montant perçu.

**Article 270 : horaires**

Pour les abonnés, l'accès des véhicules à l'aire des marchés, leur déchargement et le montage de leurs échoppes ne pourront se faire que dans les deux heures précédant l'ouverture du marché, pour autant que la signalisation nécessaire ait été mise en place par les services de police.

Le collège communal pourra éventuellement, dans l'intérêt de l'organisation des marchés, imposer une heure d'arrivée différente à certains marchands.

Les abonnés sont tenus d'être opérationnels à l'heure d'ouverture des marchés fixée à l'article 284, ce qui emporte l'obligation d'avoir terminé les opérations de déchargement, de montage de l'échoppe, de l'installation de l'éventuel camion-magasin et d'avoir assuré l'évacuation de tout véhicule non autorisé à stationner dans le périmètre du marché.

Les abonnés bénéficient de la réservation de leur emplacement jusqu'à l'heure d'ouverture du marché. Au delà, l'emplacement non occupé ou la partie d'emplacement non occupée sera, sous la direction du préposé communal au placement, attribué pour la journée aux marchands occasionnels.

Les marchands occasionnels doivent se présenter trente minutes avant l'heure d'ouverture du marché.

Les marchands occasionnels sont tenus d'avoir terminé les opérations de déchargement et assuré l'évacuation de tout véhicule non autorisé à stationner dans le périmètre du marché dès l'ouverture au public.

Il est strictement interdit de débiter l'évacuation des lieux avant la fin officielle du marché fixée à l'article 284.

### **Article 271**

Les marchands n'exerçant pas leur activité en camions magasins sont tenus d'utiliser des échoppes dont le modèle est agréé par le collège communal, et ce, afin de maintenir une unité de l'ensemble des marchés.

Le collège peut réserver certaines zones des marchés à la vente de produits spécifiques.

Les étalages ne pourront dépasser les limites précisées par le collège communal.

La vente sur caisse en carton ou autre est interdite, en particulier les marchands de textiles et vêtements devront présenter leurs marchandises de manière seyante sur portant ou convenablement ordonnées sur leurs étalages.

Les marchands de fruits et légumes veilleront à placer leurs caisses, vidanges exclusivement sous leurs étals et ils les camoufleront au moyen d'une bâche ou d'un tapis vert.

Les marchands offrant en vente des produits à consommer ou pouvant être consommés sur place mettront à la disposition de leurs clientèles des récipients destinés à recevoir déchets et papiers d'emballage.

### **Article 272**

Il est défendu aux exposants :

- de jeter sur le sol de la paille, des débris de légumes et autres déchets ;
- de placer à la devanture des étals des denrées pouvant souiller les vêtements des passants ;
- d'empiler, à plus d'un mètre de hauteur, les mannes, paniers, caisses, etc. ;
- d'occuper une surface supérieure à celle de l'emplacement attribué en augmentant de quelque manière que ce soit et notamment par le placement d'allonges, la longueur et/ou la largeur des échoppes ;
- de placer dans les échoppes des toiles ou écrans quelconques susceptibles d'empêcher la vue vers les emplacements voisins ;
- d'avoir des hauteurs d'auvents inférieures à 2 m 20 du sol ;
- d'enfoncer des crochets dans le sol ;
- de stationner, pour la vente, dans les parties du marché réservées à la circulation ou de les encombrer par des marchandises ou du matériel ;
- de se tenir dans ces parties pour solliciter la clientèle ;
- de quitter le marché sans emporter les caisses et vidanges généralement quelconques et sans avoir rassemblé les débris de légumes, papiers, emballages, etc., dans des sacs en matière plastique ou papier, suffisamment résistants. Ces sacs seront fermés proprement pour permettre un enlèvement aisé par les services communaux. Dans l'éventualité où les marchands feraient procéder, par un entrepreneur privé, à l'enlèvement de leurs caisses, vidanges, etc. Celui-ci sera tenu de se soumettre aux prescriptions qui seraient édictées par la Ville. Dans tous les cas, les marchands restent responsables de la propreté de leur emplacement ;
- de décharger des détritrus de quelque nature que ce soit en provenance d'ailleurs.

La non-observance d'une de ces règles peut être sanctionnée par une suspension provisoire ou définitive de la possibilité de s'installer sur le marché.

Les marchands de poissons veilleront à nettoyer soigneusement et même désinfecter leur emplacement chaque jour de marché.

### **Article 273 : passages réservés aux véhicules de sécurité**

Lorsqu'il arrête le plan des marchés, le collège communal peut prévoir des passages réservés aux véhicules de sécurité. Ces passages doivent être maintenus libres en permanence. En cas d'intervention des services de secours, les ambulants sont tenus de prendre toutes les mesures nécessaires pour leur libérer un passage au plus vite ; ils ne peuvent se prévaloir d'un quelconque dommage. La Ville décline toute responsabilité en cas de non-respect de ces normes.

Tout marchand ambulante, abonné ou occasionnel, doit se conformer strictement aux prescriptions de la Ville, notamment en ce qui concerne la limitation des articles qui peuvent être offerts à la vente et les conditions d'accès au marché. Celui qui souhaite changer la nature des articles qu'il offre à la vente doit en solliciter au préalable l'autorisation expresse. Cette demande doit être introduite auprès du concessionnaire ou à défaut de sa désignation, auprès de la Ville.

Tout abonné doit solliciter au préalable l'autorisation expresse pour l'installation d'un camion magasin en lieu et place d'une échoppe. Par camion-magasin, il convient d'entendre le véhicule servant directement à la vente et spécialement agencé à cet effet. Ce véhicule devra être compris dans le périmètre attribué au marchand et situé en retrait par rapport à l'alignement des installations réservées à la vente. Le collège communal appréciera souverainement la situation en tenant compte des répercussions éventuelles sur les autres commerces ainsi que sur la facilité de circulation, la sécurité publique et la configuration des lieux.

Tout marchand ambulante, abonné ou occasionnel, doit veiller à ce que l'utilisation de son emplacement ne puisse nuire à autrui, ni compromettre la sécurité, la salubrité ou la tranquillité publiques.

Il est interdit aux exposants d'endommager le revêtement de la chaussée ou des terre-pleins, notamment par l'implantation de piquets, clous ou autres objets de même nature.

#### **Article 274 : propreté et nettoyage**

Il est strictement interdit aux marchands d'entreposer marchandises, caisses, cageots vides le long des immeubles riverains du marché.

Les installations destinées à la vente de produits à consommer sur place doivent comporter une poubelle, d'une contenance minimale de 100 l, pour les déchets, papiers et emballages dont les consommateurs désirent se débarrasser.

Les marchands sont tenus de garder leur emplacement propre. Ils doivent procéder, eux-mêmes, au nettoyage de leur emplacement et à l'évacuation de tous leurs déchets, caissettes, cartonnages, papiers et autres emballages.

Il est strictement interdit :

- de déverser au pied des arbres tous résidus alimentaires ou tout liquide tel que graisses, huiles, eaux usées, etc. ;
- de déverser dans les avaloirs tout détritiques alimentaire ;
- de jeter dans les cours d'eau, proches des sites où sont organisés les marchés, invendus, résidus alimentaires, graisses, huiles, papiers, détritiques ou tout autre déchet.

En cas de non-respect d'une des obligations visées aux alinéas précédents, et notamment lorsqu'un commerçant ambulante abandonnera son emplacement ou ses abords immédiats souillés ou couverts de déchets quelconques, les frais de remise en état des lieux seront facturés au commerçant en défaut, et ce, sans préjudice de l'application de toute autre disposition prévue soit par le présent règlement soit par une autre norme.

#### **Article 275 : hygiène**

Il est interdit de porter atteinte en quelque manière que ce soit à l'hygiène et à la salubrité des denrées alimentaires transportées, exposées pour la vente, mises en vente ou vendues.

Toutes les mesures nécessaires doivent être prises pour en éviter les souillures et en assurer la conservation.

Les exposants respecteront les normes d'hygiène en vigueur et observeront pour eux-mêmes les règles d'une propreté rigoureuse.

### **Article 276 : loyauté de la vente**

Il est défendu de mettre au fond des sacs, caisses, paniers, dans le but de tromper les acheteurs, etc., des comestibles d'une qualité inférieure à ceux qui se trouvent au-dessus de ces sacs, caisses, paniers, etc., exposés à la vue de la clientèle.

Il est défendu de vendre ou d'exposer en vente des comestibles gâtés, frelatés ou malsains. Toutes les marchandises doivent obligatoirement porter l'indication des prix, soit à la pièce, soit au poids, soit à la mesure, avec mention de l'unité de mesure de référence.

Hormis les limites d'une publicité normalement admissible et variable selon la nature des produits mis en vente, les commerçants et leurs préposés ne peuvent attirer d'une manière exagérée l'attention du public. Une musique modérée est toutefois tolérée de la part des vendeurs de disques, cassettes et autres matériels musicaux.

### **Article 277 : identification**

Toute personne qui exerce une activité ambulante sur un marché public doit s'identifier auprès des consommateurs au moyen d'un panneau lisible, placé ostensiblement sur son étal ou son véhicule.

Ce panneau comporte les mentions suivantes :

- soit le nom et le prénom de la personne qui exerce une activité en personne physique pour son propre compte ou pour le compte de laquelle ou au service de laquelle l'activité est exercée; soit le nom et le prénom de la personne qui assume la responsabilité journalière de la personne morale ou pour le compte de laquelle ou au service de laquelle l'activité est exercée ;
- la raison sociale de l'entreprise et/ou sa dénomination commerciale ;
- selon le cas, la Ville du siège social ou du siège d'exploitation de l'entreprise et si le siège de l'entreprise n'est pas situé en BELGIQUE, le pays et la Ville dans lesquels il est situé ;
- le numéro d'inscription à la « Banque - Carrefour des entreprises » ou l'identification qui en tient lieu, lorsque l'entreprise est étrangère.

### **Article 278 : installations de cuisson**

Les appareils de cuisson ainsi que les conduits d'évacuation qui les desservent, doivent être disposés de manière à présenter toutes les garanties de sécurité. Ils doivent être placés sur un socle ou une aire en matériau incombustible et mauvais conducteur de la chaleur, dans un endroit aisément accessible et bien ventilé ; ils seront éloignés autant que possible des sorties.

Les appareils à gaz doivent satisfaire aux prescriptions des normes belges et des arrêtés y afférents. Ils doivent être munis d'une marque de conformité « BENOR » ou « AGB » s'ils sont construits avant le 1<sup>er</sup> janvier 1996, et le marquage C.E. s'ils sont construits après le 31 décembre 1995.

L'utilisation d'appareils de cuisson n'est autorisée que dans installations spécialement équipées à cette fin.

Dans le cas où le gaz de pétrole liquéfié est utilisé comme combustible, les bonbonnes ou récipients en service pour la cuisson des produits vendus dans l'installation, ceux stockés ainsi que leurs vidanges seront disposés en un endroit constamment aéré, protégé, surveillé en permanence, non accessible au public, et éloigné de toute cavité en sous-sol. Ils seront seuls autorisés à l'exclusion des récipients vides de même nature.

Le flexible reliant la cuisinière à la bonbonne répond, soit à la NBN EN 1762 relative aux « Tuyaux et flexibles en caoutchouc pour le gaz de pétrole liquéfié G.P.L. (en phase liquide ou gazeuse) et le gaz naturel jusqu'à 25 bar (2,5 MPa.) », soit à la NBN EN 1763-1 relative aux « Tubes, tuyaux et flexibles en caoutchouc et en plastique pour le propane commercial, le butane commercial et leurs mélanges en phase vapeur (Partie 1 : exigences relatives aux tubes et tuyaux en caoutchouc et en plastique) ».

Tout flexible dont la date de validité est dépassée, ou vieux de plus de cinq ans ou détérioré craquelé, abrasé, etc.) est immédiatement remplacé. Les canalisations à basse pression de plus de 2 m sont obligatoirement des flexibles en acier : type Rht conformes aux spécifications de l'« Association royale des gaziers belges ». Ces flexibles ne peuvent être placés en série.

Ces installations seront contrôlées par un organisme accrédité pour la norme NBN D51.006 selon la périodicité prescrite. Le certificat sera tenu à la disposition en cas de contrôle.

Un extincteur à poudre polyvalente d'une demi-unité d'extinction conforme aux normes de la série NBN-EN-3 sera installé dans chaque échoppe utilisant des appareils de cuisson tel que friteuse, rôtière, appareils à hot-dog, à beignets, à croustillons, etc. Il sera placé de manière à être accessible en toutes circonstances. Il sera contrôlé par une personne compétente d'une société qualifiée pour la maintenance des extincteurs portatifs, et ce, annuellement (NBN S21 050).

#### **Article 279 : installations électriques**

S'il désire un raccordement d'électricité, le commerçant ambulant donnera aux délégués de la société gestionnaire du réseau, toutes les indications nécessaires au raccordement et, notamment, les coordonnées de son fournisseur d'énergie.

Les frais liés au raccordement et à la distribution d'électricité seront à charge du commerçant ambulant.

La Ville ne sera en aucun cas responsable des absences, pannes ou coupures de fourniture d'électricité.

Toutes les installations électriques utilisées par le commerçant ambulant, qu'elles soient raccordées ou non au réseau, seront réalisées conformément aux lois et règlements relatifs à cette matière. Le commerçant ambulant tiendra à disposition en cas de contrôle le rapport d'inspection du contrôle légal et obligatoire de ses installations.

Tous les appareils producteurs de force motrice et sources d'énergie, qu'ils soient simplement portables ou fixés sur un véhicule aménagé à cet effet, devront satisfaire aux prescriptions légales, de sorte que leur fonctionnement ne gêne personne et qu'il ne présente aucun danger d'incendie. Ils devront, en outre, être protégés convenablement afin d'éviter tout accident.

#### **Article 280 : responsabilité - assurance**

Le marchand ambulant assume l'entière responsabilité des accidents, survenus à lui-même, à ses préposés, à son personnel ainsi qu'aux tiers, sur le marché, du fait :

- de l'occupation du marché par toute marchandise, toute installation, tout véhicule, tout matériel lui appartenant ou dont il a la disposition ;
- de l'exploitation qui en est faite.

Le marchand est responsable envers la Ville des dommages causés par sa faute, sa négligence ou celle de son personnel, aux trottoirs, arbres, bancs, fontaines ou aux équipements publics qui se trouvent sur l'emplacement ou aux abords du marché.

Les auteurs de toute dégradation de quelque nature sont susceptibles de poursuites légales.

L'autorisation d'établir des dépôts de marchandises ou d'objets quelconques sur et pendant la tenue des marchés n'implique aucunement la garde et la conservation de ces dépôts.

Le paiement du droit de place n'entraîne pas pour la Ville l'obligation d'établir à cet égard une surveillance spéciale.

Les marchands ambulants doivent souscrire les polices d'assurance nécessaires pour couvrir tous les risques découlant de l'occupation d'un emplacement sur le marché, et de l'exploitation qui en est faite.

#### **Article 281 : exposition, offre en vente et vente d'animaux vivants**

Outre les dispositions énoncées par la loi du 14 août 1986 relative à la protection et au bien-être des animaux, l'exposition, l'offre en vente et la vente d'animaux vivants, en dehors des chiens et des chats dont la vente est interdite sur les marchés publics, sont soumises aux conditions suivantes :

- les animaux exposés en vente doivent bénéficier d'un abri contre les intempéries (pluie, vent, froid, ardeur du soleil) ;



- les cages et autres moyens d'exposition doivent avoir des dimensions suffisantes pour que les animaux puissent s'y tenir debout et bénéficier de la liberté de mouvement nécessaire pour permettre à l'acheteur de juger de leur équilibre physique.

Ces cages et autres moyens d'exposition devront être pourvus d'une litière ainsi que d'un abreuvoir contenant en permanence de l'eau propre et fraîche.

Les volières et cages d'exposition ne pourront contenir des espèces naturellement agressives entre elles.

La vente ou l'exposition en vente des équidés et des rongeurs est interdite sur les marchés publics organisés par la Ville de SERAING.

Ne peuvent être ni exposés, ni offerts en vente, ni vendus :

- les animaux auxquels il est patent que leurs détenteurs n'ont pas assuré les soins nécessaires ;
- les animaux susceptibles de présenter un danger pour les visiteurs ou acheteurs ;
- les animaux qui sont présentés avec un artifice quelconque.

La mise à mort de quelque animal que ce soit est interdite sur les marchés, sauf absolue nécessité et sur ordre d'un vétérinaire agréé par le Service public fédéral Agriculture.

En cas de non-respect des dispositions ci-dessus énoncées, les vétérinaires désignés par la Ville ou les services de police pourront interdire la présence sur le marché de l'animal ou des animaux concernés.

Cette mesure ne pourra donner lieu à aucun remboursement ou indemnité.

#### **Article 282 : dispositions générales**

La Ville se réserve le droit de concéder l'exploitation des marchés publics de SERAING et de déléguer au(x) concessionnaire(s) tout ou partie des droits et obligations de la Ville en vertu du présent règlement

#### **Contrôle**

Outre les fonctionnaires et agents visés par la loi du 25 juin 1993, ses modifications subséquentes et ses arrêtés d'application, les agents en charge de l'organisation pratique des marchés publics et des activités ambulantes sur le domaine public et dûment commissionnés à cet effet par le collège communal ainsi que le concessionnaire éventuel et ses agents ou préposés peuvent, dans l'exercice de leurs missions, contrôler le respect du présent règlement et vérifier les documents visés aux articles 15 et 20 de l'arrêté royal du 24 septembre 2006, prouvant l'identité et la qualité des personnes qui exercent une activité ambulante sur le territoire de la Ville.

Ces agents pourront en tous temps visiter les étalages de manière à :

- s'assurer de la salubrité des produits en vente ;
- surveiller les installations au double point de vue de la sécurité et de l'hygiène publiques;
- constater les manquements aux dispositions du présent règlement.

Le présent règlement ne porte pas préjudice à des mesures d'offices éventuelles qui seraient prises par la Ville.

Par ailleurs, des poursuites en réparation des dommages éventuellement subis par la Ville pourront également être entreprises sur base des dispositions du Code civil applicables en matière de responsabilité.

Pour les matières relevant de la compétence des cours et tribunaux, les juridictions de LIEGE seront seules compétentes pour trancher tout litige relatif à l'exécution du présent règlement, par l'organisme agréé à la suite de ces contrôles seront tenus à la disposition de M. le Bourgmestre, de la police locale, du service de la sécurité et de la salubrité publiques ou des pompiers, qui pourront en prendre connaissance sur le champ et sur simple demande.

## Chapitre 2 – Fêtes foraines

### Section 1 – Organisation des activités foraines et des activités ambulantes de gastronomie foraines sur les fêtes foraines publiques

#### **Article 283 : champ d'application**

Est considérée comme fête foraine publique toute manifestation créée par la Ville et expressément désignée à l'article 311 du présent règlement, rassemblant, en des lieux et des temps déterminés, des personnes qui y vendent des produits ou des services dans le cadre de l'exploitation d'attractions foraines ou d'établissements de gastronomie foraine.

Le présent règlement ne s'applique pas aux parcs d'attractions ni aux attractions foraines sédentaires.

#### **Article 284 : dispositions générales**

Le collège communal arrête le calendrier des fêtes de quartier.

Chaque fête commence au jour fixé par le collège communal et finit au plus tard le deuxième lundi suivant.

En dehors des lieux fixés par le conseil communal et des jours arrêtés par le collège communal, l'installation de loges foraines, métiers, guinguettes, cirques ou établissements de spectacles quelconques, dans un lieu public ou privé dans lequel le public est admis, est soumise à l'autorisation écrite et préalable du Bourgmestre.

Le conseil communal fixe le montant des droits de place.

Les titulaires d'emplacement sur domaine public sont tenus au paiement de la redevance conformément au règlement-redevance y relatif.

#### **Article 285 : fêtes foraines publiques**

Les fêtes foraines publiques suivantes sont organisées sur le domaine public communal :

##### A) BONCELLES

- 1) Nom : première fête de BONCELLES  
Lieu : place de l'Eglise  
Période : le premier dimanche de mai
- 2) Nom : deuxième fête de BONCELLES  
Lieu : place de l'Eglise  
Période : le troisième dimanche de septembre

##### B) JEMEPPE-SUR-MEUSE

- 1) Nom : première fête de JEMEPPE  
Lieu : place des Quatre Grands et place de la Saulx  
Période : Pâques
- 2) Nom : fête de la Trinité  
Lieu : place des Quatre Grands et place de la Saulx  
Période : Trinité
- 3) Nom : deuxième fête de JEMEPPE  
Lieu : place des Quatre Grands et place de la Saulx  
Période : le dimanche suivant la Saint-Lambert (si la Saint-Lambert tombe un dimanche, la fête à lieu ce dimanche-là) - troisième dimanche de septembre

##### C) OUGREE

- 1) Nom : première fête des Communaux  
Lieu : boulevard des Arts, sur le parking situé face à l'établissement commercial  
Période : le troisième dimanche de mai (sauf si la Pentecôte tombe le second dimanche de mai, la fête est avancée au dernier dimanche d'avril)

##### D) SERAING

- 1) Nom : fête de la place des Verriers  
Lieu : place des Verriers.  
Période : Pâques

- 2) Nom : petite fête des Biens-Communaux  
Lieu : place Merlot  
Période : quinze jours après Pâques
- 3) Nom : petite fête de Lize  
Lieu : place du Pairay et rue Chapuis sur le parking situé face à l'église  
Période : quatrième dimanche après Pâques
- 4) Nom : fête du Puits-Marie  
Lieu : rue du Puits-Marie  
Période : quinze jours avant Pâques

#### **Article 286 : plan des emplacements**

Le plan de chaque fête foraine publique peut être consulté conformément aux articles L3231-1 à L3231-9 du Code de la démocratie locale et de la décentralisation.

Plan des emplacements : le conseil communal donne compétence au collège communal pour diviser la fête foraine publique en emplacements et en établir la liste et le plan, sans préjudice de l'application de l'article 316. Le collège communal est également compétent pour y apporter toutes les modifications nécessaires.

#### **Article 287 : personnes auxquelles des emplacements peuvent être attribués**

Les emplacements sur les fêtes foraines publiques sont attribués :

- 1° aux personnes physiques qui exercent une activité foraine ou une activité ambulante de gastronomie foraine pour leur propre compte, titulaires de l'autorisation patronale d'activités foraines ou de l'autorisation patronale d'activités ambulantes, telle que prévue à l'article 13 de l'arrêté royal du 24 septembre 2006 relatif à l'exercice et à l'organisation des activités ambulantes ;
- 2° aux personnes morales qui exercent une activité foraine ou une activité ambulante de gastronomie foraine; les emplacements sont attribués à ces personnes morales par l'intermédiaire du responsable de leur gestion journalière, titulaire de l'autorisation patronale d'activités foraines ou de l'autorisation patronale d'activités ambulantes, telle que prévue à l'article 13 de l'arrêté royal du 24 septembre 2006 relatif à l'exercice et à l'organisation des activités ambulantes.

#### **Article 288 - conditions d'attribution**

Pour obtenir un emplacement, le titulaire d'une autorisation patronale d'activités foraines doit apporter la preuve qu'il satisfait aux conditions suivantes, pour le genre d'attraction ou d'établissement exploité:

- 1° il est dûment couvert par des polices d'assurance en responsabilité civile et contre les risques d'incendie ;
- 2° lorsqu'il s'agit d'une attraction foraine à propulsion de personnes actionnée par une source d'énergie non humaine, ladite attraction satisfait aux dispositions de l'article 10 de l'arrêté royal du 18 juin 2003 relatif à l'exploitation des attractions foraines ;
- 3° l'attraction foraine exploitée au moyen d'animaux satisfait aux prescriptions réglementaires en la matière ;
- 4° l'établissement de gastronomie foraine avec ou sans service à table et les personnes qui y sont occupées satisfont aux conditions réglementaires en matière de santé publique.

Pour obtenir un emplacement, le titulaire d'une autorisation patronale d'activités ambulantes doit apporter la preuve que son établissement de gastronomie foraine satisfait aux conditions suivantes :

- 1° il est dûment couvert par des polices d'assurance en responsabilité civile et contre les risques d'incendie ;
- 2° l'établissement de gastronomie foraine avec ou sans service à table et les personnes qui y sont occupées satisfont aux conditions réglementaires en matière de santé publique.

#### **Article 289**

Pour pouvoir obtenir un emplacement, les contractants doivent fournir un exemplaire complété et signé du formulaire dont le modèle sera arrêté par le collège communal.

Ce formulaire collectera notamment les renseignements suivants :

- l'adresse à laquelle les courriers peuvent être adressés aux contractants ;
- le type ou genre de métier qu'ils exploitent ;
- les dimensions du métier en façade et en profondeur ;
- les numéros d'immatriculation et de châssis du métier ;
- les dimensions et l'immatriculation du véhicule ménage, remorque ou installation complémentaire.

Outre ces renseignements, les documents suivants seront obligatoirement annexés au formulaire :

- une copie de l'autorisation patronale et des documents d'identité du contractant ;
- la liste de toutes les personnes susceptibles d'occuper l'emplacement et visées à l'article 11, paragraphe 1, points 2 à 5, de l'arrêté royal du 24 septembre 2006 ;
- un extrait de casier judiciaire datant de moins de trois mois pour chacune des personnes susceptibles d'occuper l'emplacement et visées à l'article 11, paragraphe 1, points 2 à 5, de l'arrêté royal du 24 septembre 2006 ;
- une copie de la police d'assurance en responsabilité civile et contre les risques d'incendie ;
- une copie du certificat d'immatriculation du métier ;
- une copie de la preuve de propriété du métier ou du contrat de leasing ;
- un schéma à l'échelle et coté accompagné d'une photo du métier ;
- une copie de la preuve, lorsqu'il s'agit d'une attraction foraine à propulsion de personnes actionnée par une source d'énergie non humaine, que l'attraction satisfait aux dispositions de l'article 10 de l'arrêté royal du 18 juin 2003 relatif à l'exploitation des attractions foraines ;
- une copie de la preuve que l'attraction foraine, exploitée au moyen d'animaux, satisfait aux prescriptions réglementaires en la matière ;
- une copie de la preuve que l'établissement de gastronomie foraine avec ou sans service à table et les personnes qui y sont occupées satisfont aux conditions réglementaires en matière de santé publique.

### **Article 290 : personnes pouvant occuper des emplacements et conditions d'occupation**

#### Activités foraines

Les emplacements attribués aux personnes désignées à l'article 313 qui exercent une activité foraine, peuvent être occupés :

- 1° par ces personnes elles-mêmes ;
- 2° par le(ou les) responsable(s) de la gestion journalière de la personne morale à laquelle l'emplacement est attribué, titulaire(s) de l'autorisation patronale d'activités foraines ;
- 3° par le(ou la) conjoint(e) et le(ou la) cohabitant(e) légal(e) de la personne physique à laquelle l'emplacement est attribué, titulaire de l'autorisation patronale d'activités foraines en propre compte ;
- 4° par les associés de fait de la personne physique à laquelle l'emplacement est attribué, titulaires de l'autorisation patronale d'activités foraines en propre compte ;
- 5° par les personnes titulaires de l'autorisation de préposé-responsable d'activités foraines, qui exercent l'activité foraine pour le compte ou au service des personnes visées aux 1° à 4° ;
- 6° par les préposés qui exercent l'activité foraine pour le compte ou au service des personnes visées aux 1° à 4°, sous le contrôle et en la présence de celles-ci ou d'un préposé responsable visé au 5°.

Les personnes visées aux 2° à 5° peuvent occuper ces emplacements pour autant que leur autorisation soit valable pour l'attraction ou l'établissement exploité sur ceux-ci. Elles peuvent occuper ces emplacements en dehors de la présence des personnes auxquelles ou par lesquelles ils ont été attribués.

#### Activités de gastronomie foraine

Les emplacements attribués aux personnes désignées à l'article 313 qui exercent une activité de gastronomie foraine, peuvent être occupés :

- 1° par ces personnes elles-mêmes ;

- 2° par celles visées à l'article 26, paragraphe 1er, 2° à 4° et 6°, de l'arrêté royal du 24 septembre 2006 relatif à l'exercice et à l'organisation des activités ambulantes, titulaires d'une autorisation patronale d'activités ambulantes, permettant l'exercice de l'activité réalisée sur l'emplacement attribué ; ces personnes peuvent occuper les emplacements en dehors de la présence des personnes auxquelles ou par lesquelles ils ont été attribués ;
- 3° par les personnes dispensées de l'autorisation d'activités ambulantes, exerçant comme préposés une activité ambulante de gastronomie foraine sans service à table pour le compte ou au service du titulaire d'une autorisation patronale d'activités ambulantes, pour autant qu'elles exercent leur activité en présence et sous le contrôle de cette personne ou du titulaire d'une autorisation d'activités ambulantes de préposé A ou B, qui assume la responsabilité de l'établissement.

### **Article 291 : modes d'attribution des emplacements**

Les emplacements sur les fêtes foraines publiques sont attribués soit pour la durée de celles-ci, soit par abonnement.

Sauf en cas d'absolue nécessité ou d'obligations inhérentes au renouvellement de la foire, les emplacements sont accordés par abonnement à l'exploitant qui a obtenu un même emplacement pendant trois années consécutives.

Toutefois, lorsque l'emplacement est obtenu à la suite de la suspension de l'abonnement, cette règle n'est pas applicable, sauf si l'obtention résulte de la suspension de l'abonnement par le cédant.

Pour le calcul du délai de trois ans, les années consécutives d'obtention de l'emplacement par le cédant sont comptabilisées au profit du cessionnaire.

### **Article 292 : procédure d'attribution des emplacements**

#### Vacance et candidature

Lorsqu'un emplacement est à pourvoir, le Bourgmestre ou son représentant en annonce la vacance par la publication d'un avis aux valves communales, dans le bulletin d'information communal ou sur le site Internet communal.

L'avis doit au moins mentionner les informations suivantes :

- 1° s'il y a lieu, le type d'attraction ou d'établissement souhaité ;
- 2° les spécifications techniques utiles ;
- 3° la situation de l'emplacement ;
- 4° le mode et la durée d'attribution ;
- 5° le prix et, s'il y a lieu, ses modalités de révision ;
- 6° les conditions d'obtention de l'emplacement et les critères d'attribution ;
- 7° le lieu et le délai d'introduction des candidatures ;
- 8° le délai de notification de l'attribution de l'emplacement.

Les candidatures sont adressées au Bourgmestre ou à son représentant soit par recommandé postal avec accusé de réception, soit par courrier déposé, contre accusé de réception, à l'endroit indiqué dans l'avis de vacance, soit sur support durable contre accusé de réception.

Pour être valables, elles doivent être introduites dans les formes prescrites et dans le délai prévu dans l'avis de vacance et comporter les informations et les documents requis par l'avis de vacance.

#### Examen des candidatures et attribution des emplacements

Avant la comparaison des candidatures, le Bourgmestre ou son représentant procède à la vérification de l'autorisation d'exercer et de l'identité du candidat, ainsi que du respect des conditions mentionnées à l'article 314 du présent règlement.

Les emplacements sont attribués sur la base des critères suivants :

- a) le genre d'attraction ou d'établissement ;
- b) les spécifications techniques de l'attraction ou de l'établissement ;
- c) le degré de sécurité de l'attraction ou de l'établissement ;

- d) l'attrait de l'attraction ou de l'établissement ;
- e) la compétence de l'exploitant, des préposés-responsables et du personnel employé ;
- f) s'il y a lieu, l'expérience utile ;
- g) le sérieux et la moralité du candidat.

L'ouverture des candidatures et leur examen comparatif, la vérification des conditions mentionnées à l'article 314 du présent règlement et la décision motivée d'attribution de l'emplacement sont actées dans un procès-verbal, qui peut être consulté conformément aux articles L3231-1 à L3231-9 du Code de la démocratie locale et de la décentralisation.

#### Notification des décisions

Le Bourgmestre ou son représentant notifie à l'attributaire et à chaque candidat non retenu la décision le concernant, soit par recommandé postal avec accusé de réception, soit par lettre remise de la main à la main contre accusé de réception, soit sur support durable contre accusé de réception.

#### Plan ou registre des emplacements

Le Bourgmestre ou son représentant tient un plan ou un registre qui mentionne au moins pour chaque emplacement accordé :

- 1° la situation de l'emplacement ;
- 2° ses modalités d'attribution ;
- 3° la durée du droit d'usage ou de l'abonnement ;
- 4° le nom, le prénom, l'adresse de la personne à laquelle ou par l'intermédiaire de laquelle l'emplacement a été attribué ;
- 5° s'il y a lieu, la raison sociale de la personne morale à laquelle l'emplacement a été attribué et l'adresse de son siège social ;
- 6° le numéro d'entreprise ;
- 7° le genre d'attraction ou d'établissement admis sur l'emplacement ;
- 8° le prix de l'emplacement, sauf s'il est fixé de manière uniforme ;
- 9° s'il y a lieu, l'identification du cédant et la date de la cession.

Hormis les indications mentionnées aux 1°, 2°, 6° et 7°, le plan ou le registre peut renvoyer à un fichier reprenant les autres informations.

Le plan ou le registre et le fichier annexe peuvent être consultés conformément aux articles L3231-1 à L3231-9 du Code de la démocratie locale et de la décentralisation.

#### Procédure d'urgence

Lorsque dans les quinze jours précédant l'ouverture de la fête foraine, des emplacements demeurent vacants, soit parce qu'ils n'ont pas pu être attribués à l'issue de la procédure visée à l'article 318 du présent règlement, soit parce qu'ils le sont devenus entre-temps, soit en raison de leur inoccupation résultant de l'absence de leur titulaire, il peut y être pourvu selon la procédure d'urgence fixée comme suit :

- 1° le Bourgmestre ou son représentant consulte les candidats de son choix, dans la mesure du possible, il s'adresse à plusieurs candidats ;
- 2° les candidatures sont introduites soit sur support durable avec accusé de réception, soit par écrit contre accusé de réception ;
- 3° le Bourgmestre ou son représentant procède à l'attribution des emplacements conformément à l'article 318, 2° du présent règlement, sauf la rédaction du procès-verbal dont il est question ;
- 4° il établit un procès-verbal mentionnant, par vacance ou emplacement inoccupé, les candidats qui ont fait acte de candidature ;
- 5° lorsque plusieurs candidats postulent un même emplacement, il indique au procès-verbal la motivation de son choix ;
- 6° il notifie à chaque candidat la décision qui le concerne, conformément à l'article 313, 3° du présent règlement.

Le placement des exploitants d'attractions ou d'établissements auxquels un emplacement a été attribué sur la base de la procédure d'urgence peut donner lieu à des aménagements du plan de la fête foraine limités et motivés par les nécessités techniques d'incorporation des nouveaux arrivants dans le champ de foire.

### **Article 293 : durée des abonnements**

Les abonnements ont une durée de cinq ans, ils sont renouvelés tacitement à leur terme, sans préjudice de la possibilité pour leurs titulaires de les suspendre ou d'y renoncer conformément au présent règlement.

Le titulaire d'un abonnement qui exerce l'activité pour son propre compte ou le responsable de la gestion journalière de la personne morale par l'intermédiaire duquel l'abonnement a été attribué peut, sur demande motivée, obtenir un abonnement pour une durée plus courte. Cette demande est laissée à l'appréciation du Bourgmestre ou de son représentant, sauf lorsqu'elle est justifiée par la cessation des activités en fin de carrière.

### **Article 294 : suspension de l'abonnement par son titulaire**

Le titulaire d'un abonnement peut suspendre celui-ci lorsqu'il se trouve dans l'incapacité temporaire d'exercer son activité :

- soit pour maladie ou accident attesté par un certificat médical ;
- soit pour cas de force majeure dûment démontré.

Dans ces deux hypothèses, la suspension prend effet le trentième jour suivant la notification de l'incapacité, elle cesse le trentième jour suivant la notification de la reprise d'activités. Si elle excède un an, elle doit être renouvelée au moins trente jours avant la date de début de la foire.

Le titulaire d'un abonnement peut également obtenir la suspension de celui-ci lorsqu'il dispose d'un abonnement pour une autre fête foraine qui se déroule à une même période. La suspension doit être notifiée au moins trois mois avant le début de la foire.

La suspension de l'abonnement implique la suspension des obligations réciproques nées du contrat.

Durant la période de suspension, l'emplacement peut être attribué pour la durée de la foire.

Les demandes et notifications de suspension d'abonnement sont adressées au Bourgmestre ou à son représentant. Celui-ci en accuse réception.

### **Article 295 - Renonciation à l'abonnement par son titulaire**

Le titulaire d'un abonnement peut renoncer à celui-ci :

- à son terme, moyennant un préavis d'au moins trois mois ;
- à la cessation de ses activités en qualité de personne physique ou celles de la personne morale, moyennant un préavis d'au moins trois mois ;
- si la personne physique titulaire de l'abonnement ou à l'intermédiaire de laquelle une personne morale est titulaire de celui-ci est dans l'incapacité définitive d'exercer son activité, soit pour raison de maladie ou d'accident, attestée par un certificat médical, soit pour cas de force majeure, dûment démontré, le renon prend effet le trentième jour suivant la notification de l'incapacité ;
- pour tous autres motifs, laissés à l'appréciation du Bourgmestre ou de son représentant.

Les ayants droit de la personne physique exerçant son activité pour son propre compte peuvent, au décès de celle-ci, renoncer sans préavis à l'abonnement dont elle était titulaire.

Les demandes et notifications de suspension d'abonnement sont adressées au Bourgmestre ou à son représentant. Celui-ci en accuse réception.

### **Article 296 - Suspension ou retrait de l'abonnement par la Ville**

Le Bourgmestre ou son représentant peut retirer ou suspendre l'abonnement :

- soit parce que le titulaire de l'emplacement ne satisfait plus aux obligations relatives à l'exercice des activités foraines ou ambulantes visées par le présent règlement ou celles relatives à l'attraction ou l'établissement concerné ;

- soit en cas de guerre ou d'événement graves arrêtant la vie économique du pays, le présent contrat sera suspendu ;
- soit par la non-exécution par le forain désigné, d'une des clauses du contrat ;
- tous les cas non prévus par le présent contrat seront tranchés sans réserve par la Ville.

L'abonnement peut être suspendu dans les cas suivants :

- en cas de non-paiement ou paiement tardif de la redevance d'emplacement après le premier rappel ;
- en cas d'absence, non justifiée, du champs de fête et sans préjudice de l'application de l'article 321 du présent règlement, pour une durée de huit jours lors de la fête suivante ;
- en cas de non-respect des règles relatives au maintien de l'ordre public, conformément à l'article 135, paragraphe 2, de la nouvelle loi communale.

L'abonnement peut être retiré dans les cas suivants :

- en cas de non-paiement ou paiement tardif de la redevance d'emplacement, à trois reprises ;
- en cas d'absence injustifiée à trois reprises ;
- en cas de non-respect des règles relatives au maintien de l'ordre public conformément à l'article 135, paragraphe 2, de la nouvelle loi communale.

Le Bourgmestre ou son délégué informera l'exploitant forain des faits constatés et des risques qu'il encourt, il l'invitera à lui formuler ses remarques dans les huit jours calendrier.

L'exploitant forain peut demander à être entendu, il peut, s'il le souhaite, se faire assister par une personne de son choix.

Le Bourgmestre ou son délégué arrêtera sa décision et la notifiera à l'exploitant forain.

Les notifications et courriers seront transmis par recommandé postal avec accusé de réception, soit par lettre remise de la main à la main contre accusé de réception, soit sur support durable contre accusé de réception.

En cas de suspension ou retrait repris à cet article, les paiements effectués ne pourront faire l'objet d'un remboursement.

#### **Article 297 : contrat**

Les dispositions relatives aux emplacements concédés sont fixées par le collège communal, suivant le modèle de contrat arrêté par le collège communal.

#### **Article 298 : suppression définitive d'emplacements**

Un préavis d'un an est donné aux titulaires d'emplacements en cas de suppression définitive d'une fête foraine ou d'une partie de ses emplacements.

En cas d'absolue nécessité, ce délai n'est pas d'application.

#### **Article 299 : cession d'emplacements**

La personne physique ou morale exploitant une ou plusieurs attractions ou un ou plusieurs établissements de gastronomie foraine avec ou sans service à table est autorisée à céder ses emplacements lorsqu'elle cesse l'exploitation de son ou ses attractions ou établissements, à condition que le ou les cessionnaires reprennent ces attractions ou établissements exploités sur les emplacements cédés et qu'ils satisfassent aux conditions de l'article 314 du présent règlement.

Les ayants droit de la personne physique exploitant une ou plusieurs attractions ou un ou plusieurs établissements de gastronomie foraine avec ou sans service à table sont autorisés au décès de cette personne à céder le ou les emplacements dont elle était titulaire, à condition que le ou les cessionnaires reprennent ces attractions ou établissements exploités sur les emplacements cédés et qu'ils satisfassent aux conditions de l'article 314 du présent règlement.



La cession n'est valable que lorsque le Bourgmestre ou son représentant a constaté que le ou les cessionnaires satisfont aux conditions de la cession.

*Section 2 – Organisation des activités foraines et des activités ambulantes de gastronomie foraine sur le domaine public, en dehors des fêtes foraines publiques*

**Article 300 : autorisation d'occupation du domaine public et modes d'attribution des emplacements**

L'occupation d'un emplacement situé sur le domaine public pour l'exploitation d'une attraction foraine ou d'un établissement de gastronomie foraine avec ou sans service à table est toujours soumise à l'autorisation préalable du Bourgmestre ou de son représentant.

L'autorisation est accordée, à la discrétion du Bourgmestre ou de son représentant, pour une période déterminée ou par abonnement.

Un emplacement peut être attribué par abonnement dès que l'exploitant forain a obtenu un même emplacement pendant trois années consécutives.

Toutefois, lorsque l'emplacement est obtenu à la suite de la suspension de l'abonnement, cette règle n'est pas applicable, sauf si l'obtention résulte de la suspension de l'abonnement par le cédant.

Pour le calcul du délai de trois ans, les années consécutives d'obtention de l'emplacement par le cédant sont comptabilisées au profit du cessionnaire.

Les dispositions des articles 319 à 322 du présent règlement sont applicables aux abonnements accordés en vertu du présent article.

**Article 301 : personnes auxquelles un emplacement peut être attribué et occupation des emplacements**

Seules les personnes exerçant une activité foraine, détentrices d'une autorisation patronale visée à l'article 10 de l'arrêté royal du 24 septembre 2006 relatif à l'exercice et à l'organisation des activités foraines et des activités ambulantes de gastronomie foraine, peuvent obtenir un emplacement sur le domaine public, en dehors des fêtes foraines publiques.

Seules les personnes visées à l'article 313 du présent règlement peuvent occuper ces emplacements.

**Article 302 - Attribution d'un emplacement sur demande d'un exploitant**

Le Bourgmestre ou son représentant peut, sur demande d'un exploitant forain, autoriser l'exploitation d'une attraction foraine ou d'un établissement de gastronomie foraine avec ou sans service à table sur un emplacement déterminé du domaine public.

Les candidatures sont adressées au Bourgmestre ou à son représentant conformément aux exigences des articles 313 et 318.

**Article 303 : attribution d'un emplacement à l'initiative de la Ville**

Lorsque le Bourgmestre ou son représentant souhaite attribuer un emplacement sur le domaine public, il applique la procédure visée à l'article 318 du présent règlement.

**Article 304 : répartition des emplacements**

La répartition des emplacements par métiers sera laissée à l'appréciation de l'autorité qui s'inspirera des circonstances du moment, au mieux des intérêts de chacune des parties.

Elle établira la liste des métiers classés en première catégorie, celle-ci comprenant notamment les scooters, les autodromes pour grandes personnes et tous les métiers similaires.

### *Section 3 – Surveillance et sanctions*

#### **Article 305 : occupation d'un terrain hors limites**

Tout terrain occupé par un forain en dehors des limites permises pour quelque fin que ce soit, sera immédiatement débarrassé d'office aux frais du forain, par les soins de la Ville.

#### **Article 306 : dommages causés par l'exploitation des métiers**

Les forains doivent ériger leurs installations de manière à ne pas endommager les plantations.

Les propriétaires de métiers forains sont responsables des dommages qui sont causés par l'exploitation de leur métier.

Les forains sont tenus de réparer tous dommages qu'ils causent, soit au matériel, soit aux propriétés ou aux installations de la commune, et ce, sans préjudice des poursuites dont ils peuvent être l'objet.

Ils sont notamment tenus de dommages et intérêts envers la Ville pour tout arbre mutilé, cassé ou coupé par eux, et ce, sans préjudice des poursuites légales dont ils peuvent être l'objet.

Les cheminées des foyers des loges doivent, autant que possible, être placées en dehors des arbres ou, tout au moins, coudées à leur extrémité ou disposées de telle sorte qu'elles ne puissent envoyer dans les branches des arbres les gaz brûlants et les produits nocifs de la combustion.

#### **Article 307 : contrôle des champs de fête et des forains**

Les fonctionnaires ou agents délégués par la Ville auront, en tout temps, libre accès dans les installations foraines et leurs dépendances, afin de s'assurer de l'observation des prescriptions imposées ci-dessus et des autres mesures que la Ville aurait arrêtées.

#### **Article 308 : infractions**

Les infractions au présent titre seront punies des peines de simple police, à moins que d'autres peines ne soient prévues par les lois et règlements généraux en vigueur.

### *Section 4 – Dispositions communes et finales*

#### **Article 309 : modalités de paiement de la redevance pour occupation d'emplacement(s)**

Les titulaires d'un (ou de plusieurs) emplacement(s) sur une (ou plusieurs) fête(s) foraine(s) publique(s) ou en d'autres endroits du domaine public sont tenus au paiement préalable de la redevance pour occupation d'emplacement(s) sur les fêtes foraines en d'autres endroits du domaine public, conformément au(x) règlement(s)-redevance(s) y relatif(s).

#### **Article 310 : personnes chargées de l'organisation pratique des activités foraines**

Les personnes chargées de l'organisation pratique des fêtes foraines publiques et des activités foraines sur le domaine public, dûment commissionnées par le Bourgmestre ou son délégué, sont habilitées, dans l'exercice de leur mission, à vérifier, outre le titre d'identité et l'autorisation d'exercer, les documents apportant la preuve des conditions visées à l'article 313 du présent règlement.

#### **Article 311 : obligations inhérentes au contrat**

La signature du contrat entraînera pour les forains l'acceptation du présent titre. Ils déclarent également se soumettre à toutes les obligations qu'ils renferment, comme aussi à toutes les mesures d'ordre et d'organisation prises ou à prendre par la Ville.

La Ville garantit aux forains les emplacements leur attribués aux endroits déterminés, mais il n'est pas assuré par là que d'autres établissements de même nature ne seront pas installés dans les propriétés privées, même riveraines ou voisines des champs de fête.

### **Article 312 : conditions d'installation**

#### **Début de fête**

Les forains doivent avoir complètement terminé leurs installations et être prêts à fonctionner la veille de l'ouverture de la fête.

La Ville pourra disposer, à partir du jeudi à midi précédant la fête, de tout emplacement non occupé, sans mise en demeure ou avertissement préalable au permissionnaire défaillant, lequel abandonnera à la Ville les sommes qu'il a versées.

Les métiers, boutiques et jeux ne pourront être mis en exploitation avant la date d'ouverture de la fête, à moins d'une autorisation écrite et préalable du Bourgmestre.

#### **Fin de fête**

Le forain ne peut enlever son établissement avant la fin de la période d'exploitation stipulée au contrat, sauf autorisation écrite du Bourgmestre.

Dès que la période d'exploitation prévue au contrat est expirée, le forain devra avoir entièrement quitté, dans les deux jours, l'emplacement lui attribué, sauf autorisation du Bourgmestre.

#### **Stationnement des camions de transport et autres véhicules sur le champ de fête**

Le stationnement des camions de transport et autres véhicules sur le champ de fête pourra toujours être interdit. Ces véhicules seront placés aux endroits qui seront indiqués par le service administratif de police.

Seules les voitures servant aux besoins du ménage ou à l'exploitation, pourront être admises au nombre que le service de police fixera.

#### **Propreté sur le champs de fête**

Chaque établissement devra posséder des sacs en matière plastique destinés au versement des ordures.

Les sacs en matière plastique seront placés en des endroits où ils ne pourront incommoder ni les spectateurs, ni les voisins immédiats de l'établissement.

En outre, tout forain qui exploite un métier engendrant des déchets, devra placer devant celui-ci, et ce, à l'usage exclusif du public, un sac-poubelle en matière plastique destiné à recevoir les déchets de toute matière. Ces sacs seront soutenus par des arceaux et auront une capacité maximale de 20 kg.

Ces sacs seront enlevés à l'initiative de la Ville selon les modalités que le collège communal précisera.

## **Chapitre 3 – Activités ambulantes par occupation temporairement sédentaire du domaine public et de manière déambulatoire**

### **Section 1 – Dispositions générales**

#### **Article 313 : autorisation d'occupation temporairement sédentaire et de manière déambulatoire du domaine public**

L'occupation temporairement sédentaire ou de manière déambulatoire d'un emplacement situé sur le domaine public est toujours soumise à l'autorisation préalable de la Ville.

#### **Article 314 : introduction de la demande**

Pour être recevable, la demande doit répondre aux conditions suivantes :

1. porter exclusivement sur la vente de produits au sens de la loi du 25 juin 1993. Sont toutefois exclues de ce régime, les activités ambulantes à proximité d'un stade de football, pour des raisons liées au maintien de l'ordre public ;
2. être accompagnée du formulaire ad hoc par lequel le commerçant s'engage à respecter les dispositions du présent règlement, les obligations en découlant, et des documents et renseignements suivants :
  - la copie de son autorisation d'exercer son activité ambulante et de ses documents d'identité ;
  - la copie de ses autorisations de préposé A et des documents d'identité de ses préposés qui exerceront leurs activités sur l'emplacement ;
  - son adresse, ses coordonnées téléphoniques, son éventuelle adresse électronique ;
  - s'il s'agit d'une personne morale, une copie des statuts, à jour, de la société, tels que publiés au Moniteur belge ;
  - l'extrait intégral des données de l'entreprise délivré par la « Banque - Carrefour des entreprises » ;
  - la liste des articles qui seront proposés à la vente ;
  - le certificat de santé obligatoire et l'autorisation délivrée par l'A.F.S.C.A.<sup>15</sup> en cas de vente de produits alimentaires ;
  - l'immatriculation du camion magasin en cas de vente de poissons, viandes et dérivés ;
  - le type d'étal ;
  - le certificat de conformité pour les utilisateurs d'installations électriques et/ou au gaz ;
  - le nombre de mètres souhaités ;
  - être introduite par recommandé postal trois mois avant le début de l'activité auprès du service gestionnaire de la Ville.

#### **Article 315 : personnes auxquelles des emplacements peuvent être attribués**

Les emplacements sur le domaine public sont attribués :

- soit aux personnes physiques qui exercent une activité ambulante pour leur propre compte et qui sont titulaires de l'autorisation patronale ;
- soit aux personnes morales qui exercent la même activité; les emplacements sont attribués à ces dernières par l'intermédiaire d'une personne assumant la responsabilité de leur gestion journalière, qui est titulaire de l'autorisation patronale.

Les responsables des opérations de vente sans caractère commercial dites « ventes philanthropiques », peuvent solliciter l'attribution d'un emplacement sur le domaine public par la Ville.

Ils doivent préalablement en avoir obtenu l'autorisation conformément au prescrit de l'article 7 de l'arrêté royal du 24 septembre 2006 relatif à l'exercice et l'organisation des activités ambulantes.

De manière à maintenir la diversité de l'offre, le nombre d'emplacements par entreprise est limité à trois.

<sup>15</sup> Agence fédérale pour la sécurité de la chaîne alimentaire.

### **Article 316 : conditions et modalités d'attribution**

Les emplacements attribués au jour le jour le sont selon l'ordre chronologique des demandes et, s'il y a lieu, en fonction du lieu et de la spécialisation souhaités.

Lorsque deux ou plusieurs demandes d'emplacements sont introduites simultanément, l'ordre d'attribution est déterminé par tirage au sort.

La personne à laquelle un emplacement est attribué reçoit de la Ville un document mentionnant son identité, le genre de produits ou de services qu'elle est autorisée à vendre sur cet emplacement, le lieu de l'emplacement, la date et la durée de la vente.

### **Article 317 : produits autorisés**

Les activités ambulantes par occupation temporairement sédentaire du domaine public sont exclusivement réservées à la vente de produits au sens de la loi du 25 juin 1993.

### **Article 318 : retrait de l'autorisation**

Le titulaire de l'emplacement est tenu de respecter ses engagements à l'égard de la Ville.

À cet effet, le Bourgmestre ou son délégué peut retirer le droit d'occuper un emplacement sur le domaine public de la Ville :

- en cas de suspension ou de retrait de l'autorisation délivrée par l'A.F.S.C.A., en cas de vente de produits alimentaires ;
- lorsque les services de police ou communaux constatent dans le chef du commerçant ambulant ou de ses préposés un non respect de dispositions du présent règlement, des obligations en découlant et des engagements pris à l'égard de la Ville ;
- lorsque le commerçant ambulant ou ses préposés ont failli aux exigences de sérieux et de moralité requis sur le domaine public.

Le retrait est immédiat : il est prononcé pour une durée d'un an commençant à courir le jour du constat. Tout constat ultérieur sera constitutif d'une cause d'exclusion, d'une durée de cinq années consécutives, à l'exercice d'une activité ambulante, quelle qu'elle soit, sur le domaine public de la Ville.

Avant de prendre pareille décision, le Bourgmestre ou son délégué informera le commerçant ambulant des faits constatés et des risques qu'il encourt. Il l'invitera à lui formuler ses remarques dans les cinq jours ouvrables à partir de la date d'envoi du courrier.

L'intéressé peut demander à être entendu. Il peut, s'il le souhaite, se faire assister par une personne de son choix. Le Bourgmestre ou son délégué arrêtera sa décision et la notifiera au commerçant ambulant. Les notifications et courriers susvisés seront transmis par recommandé postal ou par remise du pli contre accusé de réception.

### **Article 319 : cause d'exclusion**

Le fait d'exercer une activité ambulante sur le domaine public de la Ville sans en avoir obtenu l'autorisation préalable, sera constitutif d'une cause d'exclusion d'une durée de cinq années consécutives à l'exercice d'une activité ambulante, quelle qu'elle soit, sur le domaine public de la Ville. Tout constat ultérieur sera constitutif d'une cause d'exclusion d'une durée de dix années consécutives.

### **Article 320 : modalités générales d'exploitation des emplacements**

Les exploitants ne peuvent annoncer la vente de leur marchandise par des cris ou en faisant usage de diffuseurs sonores, de cloches ou autres appareils bruyants.

Les exploitants ne pourront importuner les passants et devront se comporter correctement, tant entre eux que vis-à-vis du public.

Les exploitants sont tenus de garder leur emplacement en parfait état de propreté. Après la vente, ils doivent procéder, eux-mêmes, au nettoyage de leur emplacement et à l'évacuation de tous leurs déchets, caissettes, cartonnages, papiers et autres emballages.

Il est strictement interdit :

- de déverser au pied des arbres tous résidus alimentaires ou tout liquide tel que graisses, huiles, eaux usées, etc. ;
- de déverser dans les avaloirs tout détritit alimentaire ;
- de jeter dans les cours d'eau, proches des sites où sont exercées les activités ambulantes, invendus, résidus alimentaires, graisses, huiles, papiers, détritit ou tout autre déchet.

En cas de non-respect d'une de ces obligations et, notamment, lorsqu'un exploitant abandonnera son emplacement ou ses abords immédiats souillés ou couverts de déchets quelconques, les frais de remise en état des lieux lui seront facturés, et ce, sans préjudice de l'application de toute autre disposition prévue soit par le présent règlement soit par une autre norme.

De manière plus générale, les exploitants sont tenus de se conformer, en tout temps, aux instructions et aux ordres qui leur seront donnés par la police ou le service de la police administrative.

L'emplacement pourra être revu à l'initiative des seules autorités communales en fonction des nécessités impératives liées à l'intérêt public.

À titre exemplatif mais non limitatif, ces nécessités pourront être :

- l'exécution de travaux privés, publics (communaux ou autres), et a fortiori ceux nécessitant une exécution imprévue et immédiate pour des motifs de salubrité et de sécurité publiques, ou par ordre de police ;
- toute exécution de mesures pour cause de force majeure.

Tous ces emplacements pourront être déplacés en cas de manifestations événementielles à ces endroits. Les restrictions visées aux paragraphes précédents sont censées bien connues de l'abonné et s'il échet, il ne pourra intenter aucune action en dommages et intérêts en vue de l'obtention d'une indemnité quelconque à l'encontre de la Ville.

Pour des motifs de sécurité publique, les exploitants ne peuvent :

- circuler à moins de deux cents mètres des marchés publics. Ils ne peuvent y stationner qu'en se soumettant à la réglementation sur lesdits marchés publics ;
- s'arrêter ou stationner afin d'exercer leur commerce à moins de 100 m des établissements d'instruction scolaire, sauf les samedis, dimanches et jours fériés et après 18 h les autres jours.

### **Article 321 : modalités de paiement de la redevance pour occupation d'emplacement(s) sur le domaine public**

Le conseil communal fixe le montant des droits de place.

Les titulaires d'emplacement sur domaine public sont tenus au paiement de la redevance conformément au règlement-redevance y relatif.

#### *Section 2 – Activités ambulantes par occupation temporairement sédentaire du domaine public récurrentes*

L'exercice de ces activités ambulantes sur le domaine public, en dehors des marchés, est admis aux lieux et selon les modalités suivantes :

### **Article 322 : vente de fleurs, plantes, fleurs artificielles, muguet, houx et gui**

Vente de muguet à la période du 1<sup>er</sup> mai :

- un emplacement, avenue du Ban, entre le rond-point des Nations-Unies et l'arboretum ;
- un emplacement, avenue du Ban, près de la Mare aux Joncs (environ en face du précédent) ;
- un emplacement, rue des Nations-Unies, près du rond-point (côté Athénée) ;
- un emplacement, face au parking du commerce situé avenue de la Concorde 166 ;

- un emplacement, en vis-à-vis du commerce situé avenue de la Concorde 166 ;
- un emplacement, rue de la Basse-Marihaye, sur un terrain situé du côté des entrepôts ;
- un emplacement, rue du Val Saint-Lambert, à proximité de l'entrée du syndicat d'initiative ;
- un emplacement, rue du Val Saint-Lambert, en vis-à-vis du numéro 35 ;
- un emplacement, rue du Charbonnage, face au parking de l'établissement situé rue du Charbonnage 12 ;
- un emplacement, rue du Charbonnage, du côté de la numérotation impaire, à proximité du carrefour formé avec la rue du Chêne ;
- un emplacement, esplanade de l'Avenir, 10 m avant l'arrêt de bus ;
- un emplacement, rue Fossoul (côté pair des immeubles sur l'accotement à côté du Ravel) ;
- un emplacement, avenue du Centenaire, près du nouveau commissariat de police ;
- un emplacement, avenue des Robiniers, devant le n° 17 ;
- un emplacement, rue Toute-Voie, à l'entrée de l'autoroute ;
- un emplacement, rue Nihar, face au commerce situé au n° 6 ;
- un emplacement, quai des Carmes, devant l'Administration communale ;
- un emplacement, quai Louva, sur le parking en bas de la Mairie d'OUGREE.

#### Vente de fleurs à l'occasion de la fête des Mères :

- un emplacement, avenue du Ban, entre le rond-point des Nations-Unies et l'arboretum ;
- un emplacement, avenue du Ban, près de la Mare aux Joncs (environ en face du précédent) ;
- un emplacement, rue des Nations-Unies, près du rond-point (côté Athénée) ;
- un emplacement, face au parking du commerce situé avenue de la Concorde 166 ;
- un emplacement, en vis-à-vis du commerce situé avenue de la Concorde 166 ;
- un emplacement, rue de la Basse-Marihaye, sur un terrain situé du côté des entrepôts ;
- un emplacement, rue du Val Saint-Lambert, à proximité de l'entrée du syndicat d'initiative ;
- un emplacement, rue du Val Saint-Lambert, en vis-à-vis du n° 35 ;
- un emplacement, rue du Charbonnage, face au parking de l'établissement situé rue du Charbonnage 12 ;
- un emplacement, rue du Charbonnage, du côté de la numérotation impaire, à proximité du carrefour formé avec la rue du Chêne ;
- un emplacement, esplanade de l'Avenir, 10 m avant l'arrêt de bus ;
- un emplacement, rue Fossoul (côté pair des immeubles sur l'accotement à côté du Ravel) ;
- un emplacement, avenue du Centenaire, près du nouveau commissariat de police ;
- un emplacement, avenue des Robiniers, devant le n° 17 ;
- un emplacement, rue Toute-Voie, à l'entrée de l'autoroute ;
- un emplacement, rue Nihar, face au commerce situé au n° 6 ;
- un emplacement, quai des Carmes, devant l'Administration communale ;
- un emplacement, quai Louva, sur le parking en bas de la Mairie d'OUGREE.

#### Vente de fleurs à l'occasion de la Saint-Valentin :

- un emplacement, avenue du Ban, entre le rond-point des Nations-Unies et l'arboretum ;
- un emplacement, avenue du Ban, près de la Mare aux Joncs (environ en face du précédent) ;
- un emplacement, rue des Nations-Unies, près du rond-point (côté Athénée) ;
- un emplacement, face au parking du commerce situé avenue de la Concorde 166 ;
- un emplacement, en vis-à-vis du commerce situé avenue de la Concorde 166 ;
- un emplacement, rue de la Basse-Marihaye, sur un terrain situé du côté des entrepôts ;
- un emplacement, rue du Val Saint-Lambert, à proximité de l'entrée du syndicat d'initiative ;
- un emplacement, rue du Val Saint-Lambert, en vis-à-vis du numéro 35 ;
- un emplacement, rue du Charbonnage, face au parking de l'établissement situé rue du Charbonnage 12 ;
- un emplacement, rue du Charbonnage, du côté de la numérotation impaire, à proximité du carrefour formé avec la rue du Chêne ;
- un emplacement, esplanade de l'Avenir, 10 m avant l'arrêt de bus ;
- un emplacement, rue Fossoul (côté pair des immeubles sur l'accotement à côté du Ravel) ;
- un emplacement, avenue du Centenaire, près du nouveau commissariat de police ;
- un emplacement, avenue des Robiniers, devant le n° 17 ;
- un emplacement, rue Toute-Voie, à l'entrée de l'autoroute ;
- un emplacement, rue Nihar, face au commerce situé au n° 6 ;
- un emplacement, quai des Carmes, devant l'Administration communale ;
- un emplacement, quai Louva, sur le parking en bas de la Mairie d'OUGREE.

Vente de fleurs à l'occasion de la Toussaint :

- quinze emplacements, boulevard Galilée ;
- onze emplacements, rue de Tavier ;
- quatre emplacements, rue Blum ;
- six emplacements, rue dèl Rodje Cinse ;
- quatre emplacements, rue de l'Etang ;
- trois emplacements, rue de Fraigneux.

Période de vente autorisée :

Période du 1<sup>er</sup> mai : 30 avril et 1<sup>er</sup> mai ;  
 Fête des Mères : deuxièmes samedi et dimanche de mai ;  
 Saint-Valentin : le 14 février ;  
 Toussaint : du 30 octobre au 2 novembre.

**Article 323 : attribution d'emplacements pour des activités ambulantes récurrentes**

Les emplacements sont attribués au jour le jour selon l'ordre chronologique des demandes et, s'il y a lieu, en fonction du lieu et de la spécialisation souhaités.

Lorsque deux ou plusieurs demandes d'emplacement(s) sont introduites simultanément, l'ordre d'attribution est déterminé par tirage au sort.

La décision d'attribuer ou non un emplacement est notifiée au demandeur.

Si elle est positive, elle mentionne le genre de produits qu'il est autorisé à vendre sur cet emplacement, le lieu et les spécificités techniques de l'emplacement, la date et la durée de la vente.

Si elle est négative, elle indique le motif du rejet de la demande. Les motifs qui peuvent justifier un refus, lorsque les conditions visées aux articles précédents sont remplies, sont l'ordre public, la santé publique ou la protection du consommateur.

*Section 3 – Activités par occupation temporairement sédentaire du domaine public ambulantes ponctuelles*

Tout commerçant ambulant peut introduire auprès du Bourgmestre ou de son délégué une demande d'autorisation d'occupation temporairement sédentaire d'un emplacement sur le domaine public pour y réaliser des activités ambulantes ponctuelles.

**Article 324 : attribution d'emplacements pour des activités ambulantes ponctuelles**

Les emplacements sont attribués au jour le jour selon l'ordre chronologique des demandes et, s'il y a lieu, en fonction du lieu et de la spécialisation souhaités.

Lorsque deux ou plusieurs demandes d'emplacement(s) sont introduites simultanément, l'ordre d'attribution est déterminé par tirage au sort.

La décision d'attribuer ou non un emplacement est notifiée au demandeur.

Si elle est positive, elle mentionne le genre de produits qu'il est autorisé à vendre sur cet emplacement, le lieu et les spécificités techniques de l'emplacement, la date et la durée de la vente.

Si elle est négative, elle indique le motif du rejet de la demande. Les motifs qui peuvent justifier un refus, lorsque les conditions visées aux articles précédents sont remplies, sont l'ordre public, la santé publique ou la protection du consommateur.



#### *Section 4 : Activités ambulantes par occupation du domaine public de manière déambulatoire*

Le commerçant ambulant qui souhaite pouvoir exercer ses activités en déambulant sur le domaine public de la Ville est tenu d'en solliciter l'autorisation préalable auprès du Bourgmestre ou de son délégué.

#### **Article 325 : autorisation d'activités ambulantes déambulatoire**

La décision d'autoriser ou non cette activité est notifiée au demandeur.

Si elle est positive, elle mentionne le genre de produits qu'il est autorisé à vendre, le périmètre où il est autorisé à déambuler, la date et la durée de la vente.

Si elle est négative, elle indique le motif du rejet de la demande. Les motifs qui peuvent justifier un refus, lorsque les conditions visées aux articles précédents sont remplies, sont l'ordre public, la santé publique ou la protection du consommateur.

#### *Section 5 : Contrôle et poursuites*

#### **Article 326 – Contrôle**

Outre les fonctionnaires et agents visés par la loi du 25 juin 1993, ses modifications subséquentes et ses arrêtés d'application, les agents en charge de l'organisation pratique des marchés publics et des activités ambulantes sur le domaine public et dûment commissionnés à cet effet par le Bourgmestre ou son délégué peuvent, dans l'exercice de leurs missions, contrôler le respect du présent règlement et vérifier les documents visés aux articles 15 et 20 de l'arrêté royal du 24 septembre 2006, prouvant l'identité et la qualité des personnes qui exercent une activité ambulante sur le territoire de la Ville.

Ces agents pourront en tous temps visiter les étalages de manière à :

- s'assurer de la salubrité des produits en vente ;
- surveiller les installations au double point de vue de la sécurité et de l'hygiène publiques ;
- constater les manquements aux dispositions du présent règlement.

#### **Article 327 : poursuites**

Le présent règlement ne porte pas préjudice à des mesures d'offices éventuelles qui seraient prises par la Ville.

Par ailleurs, des poursuites en réparation des dommages éventuellement subis par la Ville pourront également être entreprises sur base des dispositions du Code civil applicables en matière de responsabilité.

### *Chapitre 4 – Brocantes*

#### **Article 328**

Au sens du présent règlement, l'on entend par :

« Brocante » :

Une brocante est une manifestation organisée dans un lieu public ou dans un lieu privé ouvert au public en vue de la vente occasionnelle, par des vendeurs non-professionnels, de biens qu'ils n'ont pas achetés, fabriqués ou produits en vue de les vendre.

« Vendeur non professionnel » :

La personne qui se livre à une vente de biens lui appartenant, qu'il n'a pas achetés, fabriqués ou produits dans le but d'être vendus, et qui effectue cette opération dans le cadre de la gestion normale de son patrimoine privé.

« L'organisateur de la brocante » :

Outre la Ville de SERAING, pour les brocantes qu'elle déciderait d'organiser, l'organisateur de la brocante est la personne qui sollicite l'autorisation d'organiser une brocante sur le domaine public ou sur tout domaine privé.

Il peut s'agir :

- soit d'une personne physique agissant en son nom et pour son compte ou pour le compte d'un tiers identifié ;
- soit d'une personne morale agissant par son organe statutaire compétent ;
- soit par une association de fait ; auquel cas, la demande d'autorisation est signée par l'ensemble des membres de cette association ou par un représentant dûment mandaté par l'ensemble des membres.

« Participant » :

Le vendeur non professionnel ou le marchand ambulant qui participe à une brocante.

« Domaine public » :

Au sens du présent règlement, il y a lieu d'entendre par domaine public, le domaine public en général, qu'il soit communal ou qu'il relève du pouvoir de gestion d'autres autorités publiques, telles le Service public de Wallonie, la Province, etc.

**Article 329 : dispositions générales**

Nul ne peut organiser une brocante ou participer à une brocante sans que celle-ci n'ait fait l'objet d'une autorisation délivrée par le Bourgmestre.

Les produits suivants ne peuvent être vendus sur les brocantes :

- les produits pharmaceutiques, les drogues et plantes médicinales ;
- les appareils médicaux ou orthopédiques ;
- les articles d'optique et de lunetterie à l'exception des lunettes solaires sans effets correcteurs) ;
- les armes et les munitions ;
- les pneumatiques ;
- les boissons spiritueuses ;
- les produits alimentaires ;
- les produits neufs.

En outre, est interdite la diffusion, par le biais d'exposition, de vente de livres, de supports audiovisuels ou par tout autre moyen que ceux cités, d'idées contraires aux bonnes mœurs, d'idées faisant l'apologie du nazisme, du fascisme, du terrorisme, du fanatisme ou de toute idéologie contraire à la Convention européenne de sauvegarde des Droits de l'Homme et des libertés fondamentales ou à la Déclaration universelle des Droits de l'Homme.

**Article 330 : de la demande d'autorisation**

La demande d'autorisation est introduite par l'organisateur visé à l'article 354, auprès de la Ville, au moins un mois avant la date prévue de la brocante.

Le service gestionnaire de la Ville se charge de consulter le service technique communal ainsi que le service de police et d'informer la Société de transport en commun de LIEGE-VERVIERS (T.E.C.) lorsque nécessaire.

**Article 331 : caractères généraux de l'autorisation**

L'autorisation est délivrée par le Bourgmestre après consultation des services gestionnaires de la Ville.

Elle fixe les dates et heures du début et de la fin de la brocante, détermine l'étendue du domaine public et/ou privé dont l'occupation est autorisée, ainsi que toutes conditions particulières.

L'autorisation est nominative. Elle ne peut être cédée en tout ou en partie sans l'accord exprès et préalable de la Ville.

L'autorisation accordée ne dispense aucunement l'organisateur de se pourvoir auprès de toutes autorités de toute autorisation qui pourrait lui être nécessaire.

En particulier, l'organisateur veille à solliciter l'autorisation du Service public de Wallonie ou de la Province en cas d'occupation projetée d'une voirie régionale ou provinciale, selon le cas.

Ces autorisations sont produites à la Ville sur demande.

Par dérogation à l'article 360 ci-dessous, l'autorisation peut réserver la manifestation aux vendeurs non professionnels, à l'exclusion de tout vendeur professionnel.

L'autorisation peut spécifier le thème de la manifestation.

### **Article 332 : retrait d'autorisation**

L'autorisation pourra toujours être retirée sans que l'organisateur ou les participants ne puissent de ce chef réclamer aucune indemnité à la Ville :

- pour des raisons d'utilité publique ou pour des raisons techniques, telles notamment la nécessité d'accéder à des équipements de services publics, l'exécution de travaux aux trottoirs ou à la voirie, etc. ;
- en cas de non-respect des conditions prévues à l'autorisation.

### **Article 333 : organisation de la brocante**

La répartition des emplacements est effectuée par l'organisateur, sous sa responsabilité exclusive.

### **Article 334**

Moyennant l'accord et le respect des conditions fixées par l'organisateur, les marchands ambulants professionnels peuvent participer aux brocantes.

En pareil cas, la législation sur le commerce ambulant leur est intégralement applicable, sans préjudice des dispositions du présent règlement.

Au cours de la manifestation, chaque vendeur professionnel doit pendant toute la durée de celle-ci, identifier sa qualité au moyen d'un panneau lisible, placé ostensiblement sur l'emplacement.

Ce panneau doit porter les mentions prévues à l'article 21, paragraphe 2, de l'arrêté royal du 24 septembre 2006 relatif à l'exercice et à l'organisation d'activités ambulantes.

### **Article 335**

Les emplacements sont disposés de manière à laisser, en tous temps, un passage libre pour le public et à ne pas entraver l'accès aux propriétés riveraines.

### **Article 336**

L'organisateur et les participants veillent à ne pas troubler la tranquillité des riverains, notamment par des cris, chants ou par la diffusion de musique.

### **Article 337**

L'organisateur et les participants veillent à la conservation et à la propreté du domaine public et/ou privé.

Ils se conforment à toute injonction donnée par le Bourgmestre ou son délégué.

Ils sont tenus de libérer les lieux à la date et à l'heure prévues par l'arrêté d'autorisation.

**Article 338**

L'organisateur et chaque participant, pour ce qui concerne son emplacement, veillent à rassembler et à évacuer tous les déchets généralement quelconques présents sur le site de la brocante.

Pour ces brocantes, aucun nettoyage n'est prévu par la Ville.

Ce nettoyage ne sera effectué par la Ville qu'en cas de défaillance soit de l'organisateur, soit des participants.

En pareil cas, ce nettoyage sera facturé à l'organisateur, conformément au tarif applicable déterminé par le règlement redevance ayant pour objet les prestations de personnel ouvrier ainsi que l'utilisation du matériel roulant.

Les organisateurs et les participants sont solidairement responsables des obligations qui incombent aux participants, telles que découlant du présent article.

**Article 339 : responsabilité de l'impétrant**

L'organisateur et les participants sont responsables tant à l'égard des tiers que de la Ville des pertes, dégâts, accidents et dommages, comme aussi des conséquences de toute nature qui résulteraient, selon le cas, de l'organisation de la brocante ou de leur activité sur le domaine de celle-ci.

**Article 340****SANCTION fondée sur la loi du 24 juin 2013 relative aux sanctions administratives**

*Sans préjudice des mesures d'office, une amende administrative d'un maximum de 350 € pourra être appliquée aux personnes qui ne respectent pas les dispositions du présent chapitre. Il pourra également être fait application des sanctions prévues à l'article 623 du présent règlement.*

## **TITRE 5 ENQUETE DE RESIDENCE**

Règlement fixant les modalités selon lesquelles sont établis l'enquête par laquelle la police locale vérifie la réalité de la résidence des citoyens sur le territoire de la Ville et le rapport de police relatif à une proposition d'inscription ou de radiation d'office présentée par l'officier de l'état civil auprès du collège communal, conformément à l'article 10 de l'arrêté royal du 16 juillet 1992 relatif aux registres de la population et au registre des étrangers.

### **Article 341**

L'enquête sur la réalité de la résidence principale doit être réalisée lors de tout changement de résidence. Les données de l'enquête sont consignées dans un rapport écrit, daté et transmis.

### **Article 342**

Le citoyen qui a déclaré changer sa résidence principale doit être rencontré en personne à l'adresse de cette résidence principale.

### **Article 343**

Dans le cadre de cette enquête, il y a également lieu de vérifier si d'autres personnes résident éventuellement à l'adresse en question et si ces personnes constituent ou non un ménage avec les personnes concernées par la déclaration de changement d'adresse.

### **Article 344**

Afin de répondre aux exigences des articles 368 et 369, plusieurs visites sur place seront effectuées si nécessaire.

### **Article 345**

Toute proposition d'inscription ou de radiation d'office présenté par l'Officier de l'état civil au collège communal, sera étayé par une enquête de voisinage et/ou d'autres éléments permettant d'éviter toute interprétation hâtive quant à la présence à titre principal ou à l'absence d'un citoyen à l'adresse visée.

### **Article 346**

Les rapports d'enquête susvisés seront établis suivant les modèles proposés par le Service public fédéral Intérieur.

Pour des raisons pratiques et de bon sens liées aux réalités locales de même qu'à l'organisation et la bonne coordination des services concernés, le collège communal pourra toutefois arrêter de nouveaux modèles comportant les améliorations jugées nécessaires ou utiles.

## TITRE 6 POLICE DES BATIMENTS

### *Chapitre 1 – Dispositions générales*

#### **Article 347**

Pour l'application du présent règlement titre, les concepts correspondent aux définitions suivantes :

- « Code wallon du logement et de l'habitat durable » : le Code et ses arrêtés d'application ;
- « Bâtiment » : immeuble bâti (construction fixe) servant à abriter des êtres humains, des animaux ou des choses ;
- « Logement » : bâtiment ou partie de bâtiment structurellement destiné(e) à l'habitation d'un ou de plusieurs ménage(s) ;
- « Ménage » : il est constitué :
  - soit par une personne vivant habituellement seule ;
  - soit par plusieurs personnes qui, unies ou non par les liens du mariage ou de la parenté, occupent habituellement un même logement et y vivent en commun ;
- « Logement individuel » : logement dont les pièces d'habitation et les locaux sanitaires sont réservés à l'usage individuel d'un seul ménage ;
- « Petit logement individuel » : logement individuel dont la superficie habitable ne dépasse pas la surface déterminée par les dispositions légales, décrétales ou réglementaires en vigueur ;
- « Kot d'étudiant » : un logement loué à un ou des étudiant(s) qui n'y est (sont) pas domicilié(s) ;
- « Etudiant » : personne inscrite dans un établissement d'enseignement secondaire ou supérieur où elle suit les cours qui constituent son activité principale. Est assimilée à un étudiant, la personne diplômée de l'enseignement secondaire ou supérieur qui se trouve en stage d'attente, conformément aux dispositions qui réglementent le chômage ;
- « Logement collectif » : logement dont au moins une pièce d'habitation ou un local sanitaire est utilisé par plusieurs ménages ;
- « Bâtiment accessoire » : bâtiment considéré comme une simple dépendance à un bâtiment principal, annexe contiguë ou non au bâtiment principal tels que, notamment, un garage, un hangar, une remise, un atelier, etc.

#### **Article 348**

L'action du Bourgmestre, menée vis-à-vis de tout titulaire de droits réels sur un bâtiment et, lorsque celui-ci est donné en location, de tout bailleur et de tout occupant, s'ils ont été identifiés, s'inscrit soit dans le cadre de sa mission de police administrative générale telle que conférée en vertu de la nouvelle loi communale, soit dans le cadre de sa mission de police administrative spéciale en exécution du Code wallon du logement et de l'habitat durable.

L'exercice simultané des deux polices peut concerner un même bâtiment.

### *Chapitre 2 – Salubrité et sécurité des bâtiments*

*Section 1 : Police administrative générale fondée sur les articles 133 à 135 de la nouvelle loi communale*

#### **Article 349**

Le Bourgmestre apprécie et détermine, en vertu de son pouvoir discrétionnaire, lorsqu'une nuisance porte atteinte à la salubrité et/ou la sécurité publiques. Son appréciation se fonde sur un rapport qu'il sollicite auprès du service technique communal compétent ou auprès de tout organisme qu'il juge utile de consulter.

Afin d'exercer ses mission sur base de l'article 135, paragraphe 2, de la nouvelle loi communale, le Bourgmestre doit pouvoir visiter tout logement afin de faire les constatations nécessaires à l'adoption d'un arrêté qui, faute de celles-ci, serait entaché d'absence de motivation et donc annulable.

Le Bourgmestre a le droit de pénétrer dans les maisons, même contre le gré du propriétaire, lorsqu'il a des raisons objectives de croire que ces maisons sont insalubres et constituent un danger d'incendie. Toutefois, sauf le cas d'extrême urgence, il ne le fera que dans des formes de nature à assurer au maximum le respect du principe de l'inviolabilité du domicile.

### **Article 350**

Lorsque l'état des bâtiments et des choses qui y sont incorporées met en péril la salubrité publique et/ou la sécurité des personnes, le Bourgmestre :

- lorsque le péril n'est pas imminent :
  - informe tout titulaire de droits réels sur le bâtiment et, lorsque celui-ci est donné en location, le bailleur et l'occupant, s'ils ont été identifiés, de l'ouverture de l'enquête et les invite à être présents lors de la visite ;
  - fait dresser un rapport d'expertise dont le contenu ainsi que les mesures qu'il se propose de prendre pour faire disparaître le péril, sont notifiés aux intéressés. L'information précise que les intéressés peuvent, par écrit expédié dans les dix jours suivant la réception du courrier, solliciter une audition auprès du Bourgmestre ou de son délégué, ou transmettre leurs observations.

Cette audition fera l'objet d'un procès-verbal qui sera versé au dossier. A défaut de ce faire ou si les mesures proposées sont insuffisantes, ordonne, aux intéressés les mesures adéquates et fixe le délai dans lequel elles doivent être exécutées ;

- lorsque le péril est imminent :
  - notifie le contenu du rapport d'expertise à tout titulaire de droits réels sur le bâtiment et, lorsque celui-ci est donné en location, au bailleur et à l'occupant, s'ils ont été identifiés ;
  - prescrit d'office les mesures à prendre en vue pour faire disparaître le péril ;
  - fixe le délai dans lequel elles doivent être exécutées.

### **Article 351**

Si l'extrême urgence le justifie, ou en cas d'absence du titulaire de droits réels sur le bâtiment et, lorsque celui-ci est donné en location, du bailleur et de l'occupant, s'ils ont été identifiés ou, lorsque ceux-ci restent en défaut d'agir dans le délai imparti, le Bourgmestre fait procéder d'office et à leurs frais, risques et périls, à l'exécution des mesures prescrites.

### **Article 352**

Le Bourgmestre peut interdire ou peut déclarer inhabitables les logements dont l'état est de nature à compromettre la sécurité et/ou la salubrité publiques.

Logement inhabitable améliorable : lorsque le caractère limité des dégradations permet d'envisager une remise en état. L'interdiction sera temporaire.

Logement inhabitable non améliorable : lorsque le logement présente une ou plusieurs dégradations considérées irréversibles ou nécessitant des travaux de remise en état dont le coût et l'ampleur dépassent les normes en vigueur. L'interdiction sera définitive.

Logement inhabitable par surpeuplement : lorsque la structure est inadéquate ou ses dimensions trop restreintes par rapport à la composition du ménage.

### **Article 353**

Le logement doit être évacué totalement dans le délai que prescrit le Bourgmestre. A l'expiration de ce délai, un écriteau portant les mots « Maison interdite pour cause d'insalubrité publique » est apposé sur la façade de la maison par les soins du service gestionnaire de la Ville.

Les titulaires de droits réels sur le bâtiment et, lorsque celui-ci est donné en location, le bailleur et l'occupant, en cause ne peuvent s'opposer à l'apposition de cet écriteau qui ne peut être enlevé que par les soins du service gestionnaire de la Ville, lorsque l'interdiction aura été levée.

L'apposition et l'enlèvement dudit écriteau feront l'objet d'un constat rédigé par le service communal gestionnaire.

Le maintien en place dudit panneau durant la période d'interdiction relève de la responsabilité du titulaire de droits réels sur le bien. Tout enlèvement non autorisé fera l'objet d'un procès-verbal des services de police et impliquera automatiquement la remise en place d'un nouveau panneau par le service des travaux.

**SANCTION fondée sur la loi du 24 juin 2013 relative aux sanctions administratives**

*Sans préjudice des mesures d'office, une amende administrative d'un maximum de 350 € pourra être appliquée aux personnes qui ne respectent pas les dispositions du présent article.*

**Article 354**

Toute personne qui habitera un logement interdit pour cause d'insalubrité et/ou d'insécurité publiques sera expulsée par les services de police, au besoin par la force.

**Article 355**

Lorsque le Code wallon de l'aménagement du territoire, de l'urbanisme, du patrimoine et de l'énergie l'impose, les travaux de démolition, de réparation ou d'assainissement ne pourront être réalisés en principe qu'après obtention préalable d'un permis d'urbanisme, sauf cas d'extrême urgence. Cette urgence ne dispense pas toutefois de l'introduction d'une demande d'un tel permis.

**Article 356**

La Ville tiendra à jour une liste des logements interdits d'accès ou déclarés inhabitables.

*Section 2 : Police administrative spéciale en application du Code wallon du logement et de l'habitat durable.*

**Article 357**

Le Bourgmestre exerce sa mission selon les normes et procédures édictées par le Code wallon du logement et de l'habitat durable.

**Article 358**

Le collège communal peut soumettre à l'agrément du Gouvernement wallon des enquêteurs communaux chargés du rapport d'expertise sur l'état d'un logement.

***Chapitre 3 – Logements collectifs et petits logements individuels, loués ou mis en location***

*Section 1 : Conditions relevant des dispositions décrétales*

**Article 359**

Les logements collectifs, les petits logements individuels, loués ou mis en location à titre de résidence principale ou avec la vocation principale d'hébergement d'étudiants doivent être couverts par un permis de location délivré par le collège communal dans le cadre de l'application des dispositions décrétales instituant le Code wallon du logement et de l'habitat durable.

C'est à la personne, physique ou morale, qui signe les baux de solliciter le permis de location : le propriétaire, l'agent, le gérant ou la société à qui la gestion du bien loué est confiée (par exemple une agence immobilière). La demande de permis de location doit être accompagnée des documents requis sur base du Code wallon du logement et de l'habitat durable.



## Article 360

La délivrance du permis de location est subordonnée au respect des dispositions décrétales, sur production par le bailleur d'une attestation de conformité à délivrer par un enquêteur agréé et d'une attestation délivrée par la Ville en application de l'article 387.

Lorsqu'il existe un bail à rénovation, c'est à dire lorsque le locataire prend des travaux à sa charge en accord avec le bailleur, un permis de location provisoire peut être délivré pour des logements ne respectant pas entièrement les conditions.

### Section 2 : Conditions communales

## Article 361

Outre l'attestation émanant d'une personne agréée à cet effet par le Gouvernement wallon attestant, après enquête, que le logement répond aux prescriptions décrétales, tout logement collectif, petit logement individuel, loué ou mis en location à titre de résidence principale ou avec la vocation principale d'hébergement d'étudiants, fait l'objet d'une attestation délivrée par la Ville après vérification de la conformité quant aux règles :

- communales édictées en matière de salubrité ;
- prescrites en matière de sécurité-incendie [délivrance par la [s.c.r.l. « Intercommunale d'incendie de LIEGE et environs » \(I.I.L.E.\)](#) du rapport positif] ;
- en matière d'aménagement du territoire et d'urbanisme quant à sa construction, son aménagement ou sa création.

## Article 362

Le collège communal désigne des enquêteurs communaux chargés du contrôle utile à la rédaction de cette attestation communale.

L'intervention du service technique communal s'opère à l'initiative du bailleur en contrepartie d'une redevance.

## Article 363

Le bailleur et le locataire ne peuvent s'opposer à l'enquête susvisée et aux visites de contrôle. De commun accord entre l'enquêteur, le bailleur et le locataire, une date est fixée pour la visite du logement. A défaut, l'enquêteur fixe la date. La date est communiquée au moins huit jours à l'avance, par écrit, au bailleur et au locataire.

### Section 2.1. Sécurité incendie

## Article 364

L'intervention de la [s.c.r.l. « Intercommunale d'incendie de LIEGE et environs » \(I.I.L.E.\)](#) s'exécute à l'initiative du bailleur et à ses frais. Le rapport délivré doit être présenté à l'enquêteur communal en vue de la délivrance de l'attestation communale.

## Article 365

Les normes de sécurité-incendie à respecter seront celles édictées par la I.I.L.E.

## *Section 2.2. Numérotation*

### **Article 366**

Au moins cinq jours à l'avance, avant la date de visite convenue, le bailleur remet à l'enquêteur communal, un croquis, en deux exemplaires, établi à l'échelle d'un centième conformément au modèle imposé et précisant pour chaque niveau du bâtiment :

- la localisation et la destination de chaque local, avec mention de ses dimensions (longueur, largeur et hauteur sous plafond) ;
- la situation des baies existantes (portes et fenêtres), avec mention de leurs dimensions et de la surface vitrée.

Chaque logement affecté à la location et prévu au plan doit être doté d'un numéro de police à délivrer par le service gestionnaire désigné par la Ville, tel que prévu au chapitre 5 « Numérotation et sous-numérotation des bâtiments ».

### **Article 367**

Le numéro du logement est apposé par les soins du bailleur sur la face extérieure de la porte du logement concerné, et ce, dans le respect du croquis du bâtiment visé par l'attestation communale dont question à l'article 387.

## *Chapitre 4 – Affichage de mise en location de biens affectés au logement*

### **Article 368**

Conformément aux dispositions législatives et réglementaires en vigueur concernant les baux à loyer, toute mise en location d'un bien affecté à l'habitation au sens large, nécessite que soient mentionnés notamment le montant du loyer demandé et des charges communes, dans toute communication publique ou officielle.

Les agents désignés par la Ville constatent, dans un rapport écrit, le non respect par le bailleur ou son mandataire de la présente obligation. Ce rapport est transmis au contrevenant et à l'agent communal sanctionnateur en vue des poursuites.

### **SANCTION fondée sur l'article 1716 du Code civil et la loi du 24 juin 2013 relative aux sanctions administratives**

*Le non-respect de cette obligation par le bailleur ou son mandataire sera sanctionné par une amende administrative de 50 €.*

## *Chapitre 5 – Numérotation et sous-numérotation des bâtiments*

### *Section 1 Dispositions générales*

### **Article 369**

La Ville est seule compétente pour attribuer les numéros et sous-numéros aux bâtiments sur son territoire.

En aucun cas, l'attribution d'un numéro ou sous-numéro ne peut dépendre de la volonté du propriétaire, du titulaire du droit principal, du syndic du bâtiment ou de toute autre personne physique ou morale.

Les infractions au présent article sont punies d'une amende administrative d'un maximum de 350 €.

**Article 370**

Le service gestionnaire de la Ville désigné par le collège communal est chargé de la mise en oeuvre de la numérotation et de la sous-numérotation, notamment sur la base d'éléments qui lui sont fournis par les autres services communaux, les services de police, le propriétaire, le titulaire du droit réel principal, l'occupant, le constructeur ou le syndic du bâtiment.

**Article 371**

Le propriétaire, le titulaire du droit réel principal ou le syndic du bâtiment subdivisé au sens de la section 4 ou qui a perdu sa qualité d'accessoire au sens de l'article 405 du présent règlement a l'obligation de déclarer à la Ville toute subdivision ou modification de subdivision de son bâtiment ainsi que la perte de sa qualité de bâtiment accessoire, au plus tard un mois avant l'occupation des nouvelles unités d'habitation ou du bâtiment ayant perdu sa qualité d'accessoire.

La déclaration est étayée, le cas échéant, par des plans ou croquis aussi précis que possible fournis par le propriétaire, le titulaire du droit réel principal, l'occupant ou le syndic du bâtiment concerné.

Les infractions au présent article sont punies d'une amende administrative d'un maximum de 350 € par logement individuel non déclaré, ou par bâtiment ayant perdu sa qualité d'accessoire non déclaré.

**Article 372**

Toute rectification des numéros et sous-numéros déjà attribués doit faire l'objet d'une demande particulière adressée à la Ville.

*Section 2 Numérotation en général***Article 373**

Les séries de numéros ont pour point de départ l'Hôtel de ville, place Communale, 4100 SERAING.

**Article 374**

Dans les rues possédant deux rangées de bâtiments, les numéros pairs sont affectés à la rangée de droite au départ de l'Hôtel de ville, les numéros impairs à la rangée de gauche.

Les rues, boulevards, quais, etc. n'étant bordés que d'une rangée de bâtiments, reçoivent une série ininterrompue de numéros alternativement impairs et pairs. Il est procédé de la même manière pour les places publiques, les impasses et enclos, en partant d'un point pour y revenir après avoir réalisé un tour complet.

**Article 375**

La numérotation des bâtiments isolés ou épars se rattache à celle des bâtiments des agglomérations les plus proches. Ces bâtiments isolés ou épars reçoivent, quel que soit leur éloignement l'un de l'autre, une suite régulière de numéros.

**Article 376**

Là où il existe des terrains non bâtis entre les bâtiments déjà construits, des numéros sont, pour l'avenir, réservés aux bâtiments intercalaires à construire. La Ville fixe le nombre de numéros à réserver.

**Article 377**

Exceptionnellement et en cas de nécessité, des exposants littéraux tels que A, B, C, etc., peuvent être employés dans le respect des articles 395 à 398.

### *Section 3 Numérotation des bâtiments*

#### **Article 378**

Un numéro distinct est attribué par la Ville à tout bâtiment destiné au logement et érigé conformément à la réglementation relative à l'urbanisme. Les bâtiments à usage industriel, même s'ils ne comprennent pas de logement, sont également pourvus d'un numéro conformément au présent chapitre.

#### **Article 379**

Les bâtiments accessoires, les annexes contiguës ou non au bâtiment principal tels que, notamment, garages, hangars, remises, granges, ateliers, sont considérés comme de simples dépendances du bâtiment principal et ne sont pas numérotés.

#### **Article 380**

Une plaque portant le numéro de bâtiment est apposée par le propriétaire, le titulaire du droit réel principal ou le syndic du bâtiment concerné, sur la façade de celui-ci, à côté de la porte principale ou autre issue principale sur la voie publique, en application de la présente section.

Les infractions au présent article sont punies d'une amende administrative d'un maximum de 350 €.

#### **Article 381**

Lorsqu'un bâtiment n'est pas situé le long de la voie publique, un numéro est également apposé, de manière visible, à l'entrée principale du terrain où ce bâtiment a été érigé ou au débouché sur la voie publique de son accès.

Les infractions au présent article sont punies d'une amende administrative d'un maximum de 350 €.

#### **Article 382**

Un numéro délivré par la Ville lors de l'attribution du permis d'urbanisme est apposé sur tout bâtiment nouvellement construit, au plus tard un mois après son achèvement. Les plaques doivent être apposées de manière telle qu'elles soient aisément visibles de la voie publique dans le but d'identifier sans peine chaque bâtiment.

Les infractions au présent article sont punies d'une amende administrative d'un maximum de 350 €.

### *Section 4 Sous numérotation des bâtiments*

#### **Article 383**

Tout bâtiment comportant des logements multiples, à savoir des logements individuels et/ou des logements collectifs et/ou des petits logements individuels est soumis au dispositif suivant : L'attribution de numéros doit respecter la contrainte suivante : le ou les premier(s) chiffre(s) désigne(nt) l'étage ou le niveau, les numéros suivants le numéro du logement de cet étage ou de ce niveau.

Concrètement :

- s'il s'agit d'un bâtiment comptant moins de dix logements par étage, la numérotation est faite comme suit :
  - n° de police/rez-de-chaussée de 1 à 9 (exemples : 1/1 à 1/9) ;
  - n° de police/étage désigné par la dizaine (exemples : 1/11 à 1/19, 1/21 à 1/29) ;
- s'il s'agit d'un bâtiment comptant plus de dix logements par étage, la numérotation est faite comme suit :
  - n° de police/rez-de-chaussée de 1 à 99 (exemples : 1/1 à 1/99) ;
  - n° de police/étage désigné par centaine (exemples : 1/101 à 1/199, 1/201 à 1/299, etc.).

**Article 384**

Un étage partagé par une voie d'accès (escalier-ascenseur) fait l'objet d'une numérotation continue d'un bout à l'autre, en partant de la gauche en débouchant de la voie d'accès.

**Article 385**

En cas de travaux ultérieurs modifiant le nombre de logements d'un bâtiment, une nouvelle numérotation complète de celui-ci est obligatoire.

**Article 386**

Le numéro de chaque logement est apposé par le propriétaire, le titulaire du droit réel principal ou le syndic du bâtiment concerné sur la porte principale et la boîte aux lettres du logement, en application de la présente section.

Les infractions au présent article sont punies d'une amende administrative d'un maximum de 350 €.

**TITRE 7**  
**ETABLISSEMENTS CLASSES**

Interdictions prévues en vertu de la législation relative aux établissements classés.

Pour l'application du présent titre, on entend par :

« Permis d'environnement » :

La décision de l'autorité compétente, sur base de laquelle l'exploitant peut exploiter, déplacer, transformer ou étendre un établissement de première ou deuxième classe, pour une durée et à des conditions déterminées.

« Déclaration » :

L'acte par lequel le déclarant porte à la connaissance de l'autorité compétente, dans les formes prévues par le présent décret, son intention d'exploiter un établissement de classe 3.

« Permis unique » :

La décision de l'autorité compétente relative à un projet mixte.

« Etablissements classés » :

**établissements de classe 1** : établissements ayant un impact très élevé sur l'environnement, ils doivent obligatoirement faire réaliser une « étude d'incidence sur l'environnement » (E.I.E.) par un bureau agréé et ils nécessitent un permis d'environnement.

**établissements de classe 2** : établissements ayant un impact moyen sur l'environnement, ils nécessitent un permis d'environnement et une E.I.E. peut éventuellement être imposée par l'administration, au cas par cas.

**établissements de classe 3** : établissements ayant un faible impact sur l'environnement, ils nécessitent seulement une simple déclaration à leur administration communale.

**Article 387**

Est passible d'une sanction administrative en vertu du présent règlement celui qui commet une infraction visée à l'article 77, alinéa 2, du décret du 11 mars 1999 relatif au permis d'environnement, à savoir notamment :

- l'absence de consignation dans un registre de toute transformation ou extension d'un établissement de classe 1 ou 2 lorsque la consignation dans un registre est requise ;
- le fait de ne pas avoir porté à la connaissance des autorités concernées la mise en œuvre du permis d'environnement ou unique ;
- le fait de ne pas prendre toutes les précautions nécessaires pour éviter, réduire les dangers, nuisances ou inconvénients de l'établissement ; ou y remédier ;

- le fait de ne pas signaler immédiatement à l'autorité compétente, tout accident ou incident de nature à porter préjudice à l'homme ou à l'environnement ;
- le fait de ne pas informer l'autorité compétente et le fonctionnaire technique de toute cessation d'activité au moins dix jours avant cette opération, sauf cas de force majeure ;
- le fait de ne pas conserver, sur les lieux de l'établissement ou à tout autre endroit convenu avec l'autorité compétente, l'ensemble des autorisations en vigueur pour l'établissement ;
- le fait de ne pas conserver, sur les lieux mêmes de l'établissement ou à tout autre endroit convenu avec l'autorité compétente, l'ensemble des permis ou déclaration en vigueur ainsi que toute décision de l'autorité compétente de prescrire des conditions complémentaires d'exploitation prévues à l'article 14, paragraphe 5, et, le cas échéant, la liste des incidents et accidents visés à l'article 58, paragraphe 2, 2°;
- le fait de ne pas rassembler, pour chaque établissement, les données environnementales et les avoir notifiées à l'administration de l'environnement en remplissant le formulaire déterminé par le Gouvernement. Ce formulaire comprend les données environnementales relatives à l'année civile précédant l'année de notification. Sans préjudice d'autres obligations de notification de données, la notification est annuelle et a lieu avant le 31 mars de chaque année ;
- le fait de ne pas garantir la qualité des données environnementales qu'il fournit à l'administration de l'environnement en utilisant les meilleures informations disponibles, notamment des données de surveillance, des facteurs d'émission, des équations de bilan matière, une surveillance indirecte ou d'autres calculs, des appréciations techniques ou autres et des méthodes internationalement approuvées, s'il en existe. Il tient à la disposition de l'administration de l'environnement les données environnementales fournies et la méthode utilisée pour la collecte de ces données pendant cinq années.

**SANCTION fondée sur les articles D160, paragraphe 2 et D167, paragraphe 1,3° du Code de l'environnement**

*Sans préjudice des mesures de contrainte prévue par les articles D148 à D150 du Code de l'environnement, une amende administrative d'un minimum de 50 € et d'un maximum de 10.000 € pourra être appliquée aux personnes qui se rendent coupables des faits visés par le présent article. En cas de récidive dans les trois ans à compter de la date du procès-verbal, le montant maximal de l'amende administrative encourue est doublé, conformément à l'article D166 du Code de l'environnement.*

## **TITRE 8**

### **SECURITE DANS LES LIEUX ACCESSIBLES AU PUBLIC**

#### *Chapitre 1 – Etablissements accessibles au public*

##### *Section 1 – Champ d'application et terminologie*

###### **Article 388**

Le présent règlement a pour objet d'assurer la sécurité contre les risques d'incendie et de panique dans tout immeuble ou établissement, où le public sera ou est admis, soit gratuitement, soit contre paiement, soit sur présentation d'une carte de membre.

Le présent règlement s'applique sans préjudice de l'application des directives, lois, décrets, règlements et arrêtés généraux relatifs à la matière, appelés normes générales dans les différentes parties du présent arrêté.

###### **Article 389**

Les termes techniques, les méthodes d'évaluation de la résistance au feu d'éléments de construction, les définitions et classification de la réaction au feu des matériaux sont définis par les normes générales en vigueur relatives à la prévention des incendies et explosions dans les bâtiments.

##### *Section 2 – Nombre de personnes admissibles*

###### **Article 390**

Dans les locaux et magasins de vente accessibles à la clientèle, la densité totale théorique d'occupation est déterminée en fonction des critères suivants :

- sous-sol : une personne par 6 m<sup>2</sup> de surface plancher totale ;
- rez-de-chaussée : une personne par 3 m<sup>2</sup> de surface plancher totale ;
- étages : une personne par 4 m<sup>2</sup> de surface plancher totale.

###### **Article 391**

Dans les cafés, brasseries, débits de boissons, restaurants, bars, dancings, salons de dégustation, salles de réunions, d'auditions et de fêtes et établissements analogues, la densité totale théorique d'occupation est calculée sur base d'une personne par m<sup>2</sup> de surface plancher totale des locaux accessibles au public.

###### **Article 392**

Le nombre de personnes admissibles, simultanément présentes, sera aussi conditionné par la largeur utile totale des sorties telle que déterminée infra dans la section 5, qui concerne les dégagements. Le critère le plus restrictif est à prendre en considération.

###### **Article 393**

Tout exploitant peut par demande écrite et motivée, solliciter l'accord écrit du Bourgmestre en vue de fixer, suivant des critères spécifiques, le nombre total de personnes qui peuvent être simultanément présentes.

### *Section 3 – Eléments de construction*

#### **Article 394**

Les éléments portants, poutres et colonnes, sont calculés et/ou protégés pour présenter une résistance au feu R60 pour les bâtiments comportant plusieurs étages et une résistance au feu au moins R30 pour les bâtiments sans étage.

Une résistance au feu est requise pour les éléments de construction suivants :

- murs porteurs : R60 ;
- plafonds et planchers des bâtiments comportant plusieurs étages, parois des cages d'escaliers :EI60 ;
- murs séparant les locaux accessibles au public de ceux qui ne le sont pas : EI60.

Une résistance au feu minimale est requise pour les éléments de construction suivants :

- parois et murs non portants : EI30 ;
- parois et accessoires des gaines, tels que les gaines pour conduits et vide-ordures : EI30 ;
- portes séparant les locaux accessibles au public de ceux qui ne le sont pas : EI30 .Ces portes sont équipées d'un dispositif à fermeture automatique ou d'un dispositif à fermeture automatique en cas d'incendie.

La toiture, pour autant qu'elle soit en contact direct avec le lieu accessible au public, doit présenter une résistance au feu au moins R30 pour les bâtiments comportant plusieurs étages ou être protégée de manière à satisfaire ce critère.

L'ensemble de la couverture des toitures satisfait aux normes belges et européennes en vigueur.

Les faux plafonds et leurs éléments de suspension, pour autant qu'ils ne participent pas à la protection des éléments de structure doivent présenter une stabilité au feu d'une demi-heure selon la norme NBN 713-020 ou une résistance au feu EI30.

Les escaliers extérieurs que le public peut être appelé à emprunter sont en maçonnerie, en béton ou en d'autres matériaux incombustibles ou présentant des garanties suffisantes de stabilité au feu.

#### **Article 395**

Tout passage de câbles et de tuyauteries au travers d'un élément de construction (mur, cloison, plancher, plafond) est réalisé de manière à conserver à cet élément son caractère de résistance au feu initial.

### *Section 4 – Aménagements intérieurs*

#### **Article 396**

Les appareils de cuisson et chauffe-eau sont conçus et placés de manière à assurer une évacuation efficace des buées, vapeurs et, éventuellement, des fumées. Les locaux dans lesquels se trouvent ces appareils ne peuvent être mis en dépression.

#### **Article 397**

Les comptoirs, casiers, rayons, gros meubles, caisses et en général tout l'agencement doit être réalisé de telle manière qu'il ne constitue pas une charge calorifique importante et dans tous les cas non susceptibles de dégager abondamment des gaz nocifs.

#### **Article 398**

L'agencement évoqué à l'article 423 doit être disposé de manière à ne pouvoir réduire la largeur de passage, ni entraver la libre circulation vers les sorties.

#### **Article 399**

Sans préjudice des dispositions des normes générales, le Bourgmestre ou son délégué technique décide des établissements où les sièges sont solidement fixés et/ou reliés entre eux.

Tous les sièges sont placés de manière à faciliter une évacuation rapide. Quoi qu'il en soit lorsqu'il y a des rangs de sièges, ils ne peuvent comprendre plus de dix sièges s'ils sont desservis par un seul couloir. Ils peuvent en comprendre vingt s'ils sont desservis par deux couloirs.



**Article 400**

Sans préjudice des dispositions reprises dans les normes générales, les matériaux de revêtements décoratifs, d'insonorisation ou autres sont de classe A3 pour les revêtements de sol, A2 pour les revêtements de parois verticales, A1 pour les plafonds et faux plafonds, et ce, selon la norme NBN S21-103, ou respectivement de classe C<sub>FLS</sub>2, Cs2,d2 et Cs2, d0 selon la classification européenne en matière de réaction au feu de produits de construction.

Ils doivent être fixés de manière à empêcher la formation de tirage d'air en cas d'incendie.

**Article 401**

Les matériaux de revêtements et de décorations ne peuvent être susceptibles de dégager des fumées ou gaz nocifs en quantité abondante sous l'effet de la chaleur.

Une attestation du fournisseur devra être remise au service d'inspection sur simple demande.

Dans l'attente des normes européennes, les normes allemandes DIN seront admises.

**Article 402**

L'emploi de vélums est soumis à autorisation préalable du Bourgmestre ou de son délégué technique qui prendra l'avis du Service régional d'incendie.

Les velums doivent être réalisés avec des matériaux de classe A2 minimum.(NBN S21-103)

**Article 403**

L'emploi de tentures ou de rideaux pour séparer ou couper des couloirs ou masquer des issues est interdit.

*Section 5 – Sorties et dégagements***Article 404**

Sans préjudice des dispositions des normes générales, l'emplacement, la répartition et la largeur des escaliers, dégagements, sorties, ainsi que des portes et des voies qui y conduisent, doivent permettre une évacuation rapide et aisée des personnes jusqu'à la voie publique ou jusqu'à un espace permettant de l'atteindre facilement.

**Article 405**

Les locaux situés en sous-sol ou aux étages doivent être desservis par un ou des escaliers distincts de celui ou ceux utilisés à titre privé.

L'évacuation des locaux ou ensemble de locaux à occupation nocturne se fait par un chemin d'évacuation dont les parois verticales présentent une résistance au feu EI60 et les portes une résistance au feu EI30.

Cette exigence n'est pas d'application pour le logement du responsable des lieux ou de son représentant, et ce, pour autant que les lieux privés soient sécurisés conformément aux impositions supplémentaires que le Bourgmestre ou son délégué technique peut toujours émettre sur avis notamment du Service régional d'incendie.

Au niveau d'évacuation, les vitrines d'une partie du bâtiment avec une fonction commerciale n'ayant pas une résistance au feu EI60 peuvent pas donner sur le chemin d'évacuation qui relie les sorties d'autres parties du bâtiment avec la voie publique, à l'exception des trois derniers mètres de ce chemin d'évacuation.

**Article 406**

Pour assurer, aux personnes à mobilité réduite, l'accessibilité et l'usage des espaces et bâtiments ouverts au public ou destinés à l'usage collectif, la largeur utile des portes de sortie sera d'au moins 80 cm.

Cette obligation est prévue sans préjudice des dispositions relatives à l'urbanisme.

**Article 407**

La largeur des dégagements, sorties et voies qui y conduisent doit être égale ou supérieure à nonante centimètres, avec une hauteur minimum de 2 m. Leur largeur utile totale minimum est proportionnelle au nombre de personnes appelées à les emprunter pour sortir de l'établissement, à raison de un centimètre par personne.

**Article 408**

Les escaliers destinés au public doivent avoir une largeur utile totale au moins égale en cm au nombre de personnes appelées à les emprunter, multipliée par 1,25 s'ils descendent vers les sorties et multipliée par 2 s'ils montent vers celles-ci, avec un minimum de 1 m.

**Article 409**

Chaque escalier est muni d'une main courante. Lorsque la largeur utile est supérieure ou égale à 1,20 m, il est muni de chaque côté d'une main courante, y compris sur le palier.

De plus, une main courante centrale est obligatoire lorsque la largeur utile est égale ou supérieure à 2,50 m.

Toute main courante est rigide et solidement fixée.

**Article 410**

Les locaux et les étages où peuvent séjourner au moins cent personnes disposent d'au moins deux sorties distinctes jusqu'à la voie publique ou jusqu'à un espace permettant de l'atteindre. Elles seront suffisamment éloignées l'une de l'autre.

**Article 411**

Les locaux ou étages où peuvent séjourner au moins cinq cents personnes disposent d'au moins trois sorties distinctes jusqu'à la voie publique ou jusqu'à un espace permettant de l'atteindre. Elles seront suffisamment éloignées l'une de l'autre.

**Article 412**

Au vu de la configuration des lieux et en fonction de l'importance et de la nature des risques, le Bourgmestre ou son délégué technique pourra, sur avis notamment du Service régional d'incendie, imposer une ou des sorties complémentaires.

**Article 413**

Il est interdit de placer ou de disposer des objets quelconques pouvant gêner la circulation dans les lieux de passage ou de réduire leur largeur utile.

**Article 414**

Dans les magasins et établissements analogues, les rayons, présentoirs, etc. sont solidement fixés ou disposés de manière à ne pouvoir être entraînés en cas de panique.

L'emplacement des installations fixes est déterminé de telle sorte qu'elles ne puissent constituer une entrave quelconque au libre écoulement des personnes.

**Article 415**

Dans les magasins self-service ou autres, les engins mobiles mis à la disposition de la clientèle sont rangés de manière à ne présenter aucun danger en cas d'évacuation rapide de l'établissement.

**Article 416**

L'emplacement de chacune des sorties et de chacune des sorties de secours doit être signalé d'une manière très apparente à l'aide de pictogrammes conformes aux normes générales.

Si la configuration des lieux le nécessite, la direction des sorties et escaliers conduisant aux sorties doit être signalée à l'aide de pictogrammes conformes.

Au besoin, la signalisation est reproduite au sol.

**Article 417**

Dans les locaux et établissements qui doivent être pourvus d'un éclairage artificiel, les indications relatives aux sorties et sorties de secours sont rendues parfaitement visibles à l'aide de cet éclairage et de l'éclairage de sécurité.

**Article 418**

Les portes doivent s'ouvrir dans les deux sens ou dans la mesure du possible dans le sens de la sortie, en fonction de la disposition des lieux et de la nature du risque présent dans les locaux.

Les portes de sortie à rue ne peuvent s'ouvrir en empiétant sur la voie publique.

**Article 419**

L'emploi de portes coulissantes automatiques n'est autorisé que pour les issues donnant accès directement à l'air libre, et ce, sans préjudice des dispositions prévues pour les locaux du premier groupe dont question à l'article 52 du règlement général pour la protection du travail.

**Article 420**

La fermeture d'une partie des portes pendant les heures de service n'est admise qu'au moyen de dispositifs très apparents et faciles à manœuvrer par toute personne non avertie.

**Article 421**

Les portes à tambour et tourniquets ne sont pas admises sauf si lesdites portes à tambour et lesdits tourniquets sont excédentaires par rapport aux sorties obligatoires.

**Article 422**

Les portes basculantes sont interdites.

**Article 423**

Les vantaux des portes en verre ou parois vitrées portent, à hauteur de vue, une marque permettant de se rendre compte de leur présence.

**Article 424**

Toute porte automatique qui ne peut être facilement ouverte à la main doit être équipée d'un dispositif tel que, si la source d'énergie qui actionne la porte vient à faire défaut, cette dernière s'ouvre automatiquement et libère la largeur de la baie.

**Article 425**

N'entrent pas en ligne de compte dans le calcul du nombre et de la largeur des portes et escaliers nécessaires en vertu du présent règlement :

- les plans inclinés dont la pente est supérieure à 10 % ;
- les escaliers mécaniques.

**Article 426**

Chaque escalier mécanique doit pouvoir être immobilisé immédiatement par deux commandes placées, l'une en haut, l'autre en bas de l'escalier.

**Article 427**

Les baies non destinées à être utilisées comme issues par le public doivent être fermées et, si la disposition des lieux le justifie, être signalées par une inscription lumineuse « SANS ISSUE ». Cette inscription sera affichée d'une manière très apparente en lettrage rouge sur fond blanc, d'une hauteur minimum de 5 cm.

*Section 6 - Electricité***Article 428**

Les installations électriques doivent satisfaire aux prescriptions du règlement général des installations électriques et autres normes générales en vigueur. Elles sont examinées au moins une fois tous les cinq ans, et après chaque modification, par un organisme agréé par le ministère compétent. Toutefois, lorsque les installations comportent de la haute tension, l'examen doit avoir lieu chaque année. L'attestation délivrée par cet organisme devra être présentée par l'exploitant sur demande des services d'inspection.

*Section 7 – Eclairage normal***Article 429**

Dans tous les locaux et dégagements accessibles au public et au personnel employé, un éclairage normal électrique doit fonctionner pendant les heures d'ouverture dès que la lumière naturelle est insuffisante. Son intensité doit être suffisante pour permettre de se déplacer facilement.

*Section 8 – Eclairage de sécurité***Article 430**

Tous les bâtiments destinés à accueillir du public ou tous les établissements accessibles à celui-ci doivent posséder un éclairage de sécurité.

Cet éclairage est aménagé dans tous les locaux accessibles au public et au personnel employé, à toutes les issues et issues de secours, ainsi que dans tous les couloirs et dégagements qui doivent permettre l'évacuation aisée des personnes.

L'installation de l'éclairage de sécurité est conforme aux normes générales en vigueur.

Il doit procurer un minimum de 5 lux en éclairage minimal horizontal. Il entre automatiquement et immédiatement en action quand l'éclairage normal fait défaut pour quelque cause que ce soit et il doit pouvoir fonctionner pendant au moins une heure.

**Article 431**

L'éclairage de sécurité doit être spécialement vérifié chaque jour avant l'admission du public. Celle-ci ne peut se faire que si cet éclairage est en parfait état de fonctionnement.

*Section 9 - Chauffage***Article 432**

Les installations de chauffage et les cheminées les desservant sont conformes aux prescriptions des normes générales et codes de bonnes pratiques en vigueur.

**Article 433**

Les appareils de chauffage sont conçus, placés et entretenus de manière à éviter tout risque d'incendie et d'intoxication. Si nécessaire, ils sont protégés pour éviter tout contact accidentel.

**Article 434**

Les portes des locaux où sont installés la chaufferie et le réservoir de combustible doivent présenter une résistance au feu EI60 et être pourvues d'un dispositif de fermeture automatique. Les parois horizontales et verticales doivent présenter une résistance au feu EI120.

Il doit être possible de couper les alimentations en énergie électrique et en combustible de l'extérieur du local chaufferie.

Pour les chaudières d'une puissance inférieure à 70 kW, les résistances au feu dont question ci-avant, peuvent être diminués de moitié.

**Article 435**

En ce qui concerne les installations de chauffage fonctionnant avec des combustibles liquides, les conduites d'alimentation et de retour doivent être métalliques et parfaitement fixées.

Les dispositions doivent être prises pour que, en cas de rupture d'une conduite, tout danger de siphonnage soit exclu.

En fonction de l'importance et de la nature des risques, le bourgmestre ou son délégué technique peut imposer sur avis du service régional d'incendie que le brûleur soit protégé par une unité d'extinction automatique dont le fonctionnement doit entraîner l'arrêt de l'alimentation en combustible.

Sous le brûleur et les canalisations flexibles, on doit placer un bac pour recueillir les éventuelles égouttures.

*Section 10 – Aération – système d'évacuation de la fumée et de la chaleur***Article 436**

Un système rationnel de ventilation doit garantir un renouvellement suffisant d'air dans les locaux accessibles au public.

**Article 437**

En fonction de l'importance et de la nature des risques, le Bourgmestre ou son délégué technique peut imposer sur avis du Service régional d'incendie le placement d'exutoires de fumée. Le nombre, la surface de ces exutoires ainsi que le système de commande sont déterminés conformément aux normes et code de bonne pratique en vigueur.

## *Section 11 - Gaz*

### **Article 438**

Les précautions indispensables sont prises pour éviter les fuites de gaz.

Les installations seront conformes aux normes NBN D51-003 et/ou NBN D51-006 et la conformité des installations sera attestée par un organisme de contrôle accrédité ou par un installateur habilité pour autant qu'il ait réalisé l'installation.

Après avis du Service régional d'incendie, en fonction de la nature des risques et de la configuration des lieux, une vanne permettant la coupure de l'arrivée de gaz est établie à l'extérieur de l'établissement. Elle est signalée d'une manière très visible par la lettre « G » peinte en jaune sur fond noir ou vice-versa.

### **Article 439**

Tout compteur à gaz naturel sera de type « renforcé ».

Le ou les compteurs seront positionnés dans un local clos, uniquement réservé à cet effet et construit en matériaux incombustibles.

Le local sera pourvu d'une ventilation haute suffisante donnant directement accès à l'extérieur.

### **Article 440**

L'utilisation et le stockage de récipients mobiles de gaz de pétrole liquéfié sont interdits dans les locaux accessibles au public et dans les locaux adjacents faisant partie de l'établissement.

### **Article 441**

La présence de récipients mobiles de gaz de pétrole liquéfié plus lourd que l'air, vides ou pleins, est interdite dans les locaux n'ayant pas de ventilation basse suffisante et où le gaz pourrait stagner en cas de fuite. Ces récipients sont également interdits dans les endroits où le sol est, de tous les côtés, à un niveau inférieur à celui du sol environnant, et là où toute fuite permettrait une stagnation de ce gaz dans un espace en contrebas.

### **Article 442**

Les bonbonnes de gaz liquéfié doivent être conformes aux normes NBN D51-003 et/ou NBN D51-006 et ladite conformité sera attestée par un organisme de contrôle accrédité.

### **Article 443**

Les dépôts en réservoirs fixes non réfrigérés de gaz butane et propane liquéfiés commerciaux ou leur mélange doivent répondre aux prescriptions des normes générales en vigueur.

## *Section 12 – Précautions contre l'incendie*

### **Article 444**

Il est interdit de déposer des matières inflammables ou aisément combustibles, des récipients contenant ou ayant contenu des matières inflammables ou des récipients contenant des gaz comprimés, liquéfiés ou dissous à proximité des foyers ou de sources de chaleur quelconques, à moins d'y être contraint et à condition de prendre les précautions dictées par les circonstances.

### **Article 445**

Il est interdit de laisser s'accumuler dans les locaux : des chiffons de nettoyage et des déchets sujets à auto-combustion ou facilement inflammables. Ils doivent être placés dans des récipients appropriés, munis de couvercles hermétiques, le tout en métal ou en d'autres matériaux présentant les mêmes garanties.

Les déchets doivent être évacués dans les plus brefs délais.

**Article 446**

Tout dépôt de combustibles liquides ou de gaz de pétrole liquéfié est installé dans des locaux spécialement aménagés dans ce but, ou à l'air libre.

**Article 447**

Sans préjudice de l'application des normes générales spécifiques en vigueur, il est interdit de fumer, et/ou de faire du feu dans les locaux servant de dépôts de marchandises combustibles ou facilement inflammables.

Cette interdiction sera affichée de façon apparente à l'aide de pictogrammes conformes aux normes générales en vigueur.

*Section 13 – Moyens de lutte contre l'incendie***Article 448**

Après consultation du service régional d'incendie par l'exploitant, les immeubles et les établissements destinés à accueillir le public sont pourvus de moyens de lutte contre l'incendie (extincteurs, robinets d'incendie armés (RIA), extinction automatique, etc.) selon l'importance et la nature des risques.

Dans tous les cas, il sera prévu au minimum un extincteur à eau pulvérisée de 6 l ou à poudre polyvalente de 6 kg, conforme aux normes européennes en vigueur.

Tout extincteur sera solidement fixé à un mètre de hauteur.

**Article 449**

Le matériel de lutte contre l'incendie doit être en bon état d'entretien, protégé contre le gel, aisément accessible et judicieusement réparti. Il doit pouvoir être mis en service immédiatement.

**Article 450**

Dans le cas où le compartimentage résistant au feu de la cuisine n'est pas réalisé, les friteuses et les autres appareils de cuisson sont protégés par une installation automatique d'extinction à eau légère. Le déclenchement de l'installation provoque la coupure de l'alimentation en énergie des friteuses et autres appareils de cuisson. Le fonctionnement automatique est doublé d'une commande manuelle placée en un endroit protégé à l'écart des appareils de cuisson.

**Article 451**

Le matériel d'extinction sera signalé de façon apparente à l'aide de pictogrammes conformes aux normes générales en vigueur.

*Section 14 – Alerte - Alarme***Article 452**

Sur avis du Service régional d'incendie, en fonction de l'importance et de la nature des risques et si la configuration des lieux l'impose, l'exploitant doit mettre en place des moyens d'alerte et d'alarme appropriés.

Par **alerte**, il faut entendre l'avertissement donné à l'exploitant et au service régional d'incendie de l'existence d'un début d'incendie ou d'un danger.

Par **alarme**, il faut entendre l'avertissement donné à l'ensemble des personnes séjournant en un lieu déterminé d'évacuer ce lieu.

**Article 453**

Les postes d'alerte et d'alarme doivent être en nombre suffisant, facilement accessibles, en bon état de fonctionnement et d'entretien, judicieusement répartis et bien signalés.

**Article 454**

Les signaux d'alerte et d'alarme ne doivent pas pouvoir être confondus entre eux ni avec d'autres signaux. Ils doivent pouvoir être perçus par tous les intéressés.

**Article 455**

Quiconque constate un début d'incendie est tenu d'alerter immédiatement le service d'incendie compétent.

A moins que leur intervention ne soit requise, les personnes qui se trouvent sur les lieux d'un incendie ou d'un accident doivent, dès l'arrivée des pompiers ou de l'ambulance, se retirer à une distance qui permet la bonne marche de l'intervention.

**Article 456**

Les immeubles et établissements destinés à accueillir le public doivent être raccordés au réseau téléphonique par un poste téléphonique fixe. Les numéros de téléphone des services de secours (pompiers, ambulances et police) sont affichés de manière visible près de l'appareil téléphonique.

En cas d'existence d'un réseau téléphonique intérieur, celui-ci est réalisé de telle manière qu'une interruption quelconque de la distribution de l'énergie électrique ne puisse empêcher d'établir une communication extérieure.

Tout appareil à « pré-paiement » est autorisé uniquement lorsqu'il est complémentaire à l'appareil repris à l'alinéa précédent, à moins qu'il possède, sans paiement, des sorties directes vers les services de secours précités.

*Section 15 – Service privé de lutte contre l'incendie***Article 457**

Sur avis du Service régional d'incendie, en fonction de l'importance et de la nature des risques et si la configuration des lieux l'impose, l'exploitant est tenu d'organiser un service de prévention et de lutte contre l'incendie, comportant un nombre suffisant de personnes exercées à l'emploi du matériel d'incendie dont dispose l'établissement. Ce personnel est obligatoirement présent pendant les heures d'ouverture de l'établissement.

Des exercices d'alerte, d'alarme et d'évacuation doivent être organisés au moins une fois l'an par ses soins.

*Section 16 – Ascenseurs et escaliers mécaniques***Article 458**

Sur avis du Service régional d'incendie, en fonction de l'importance et de la nature des risques et si la configuration des lieux l'impose, les escaliers mécaniques, les installations de chauffage et de conditionnement d'air doivent pouvoir être arrêtés en cas d'incendie.



## Article 459

Sans préjudice des dispositions normes générales en vigueur, l'utilisation des ascenseurs et monte-charge est interdite en cas d'incendie. Néanmoins, lorsqu'un ascenseur destiné à l'évacuation de personnes à mobilité réduite est obligatoirement requis, il doit répondre aux prescriptions suivantes, à tous les niveaux :

- l'accès à l'ascenseur se fait par un sas limité par des parois présentant une résistance au feu EI60;
- les portes d'accès au sas sont sollicitées à la fermeture automatique ou automatique en cas d'incendie et présentent une résistance au feu EI30;
- les dimensions minimales de la cabine d'ascenseur sont de 1,1 m de largeur et de 1,4 m de profondeur ;
- les portes palières sont à ouverture et fermeture automatiques et offrent une largeur utile suffisante ;
- les canalisations électriques alimentant les installations et appareils sont placées de manière à répartir les risques de mise hors service général ;
- les canalisations électriques présentent une résistance Rf 1h selon la norme NBN 713-020 ;
- les parois de la gaine d'ascenseur ont une résistance au feu EI60.

### *Section 17 – Contrôles périodiques*

## Article 460

L'installation électrique doit être contrôlée au moins une fois tous les cinq ans et après chaque modification par un organisme agréé par le Ministère compétent. Toutefois, lorsque l'installation comporte de la haute tension, l'examen doit avoir lieu chaque année.

Les installations d'alerte-alarme et de détection automatique d'incendie doivent être entretenues une fois par an par le constructeur ou son délégué dûment mandaté.

Le matériel de lutte contre l'incendie, y compris les installations automatiques, est contrôlé une fois par an par la firme qui l'a fourni ou par un technicien compétent. La carte de contrôle reste attachée aux appareils.

Les robinets d'incendie armés seront contrôlés et entretenus conformément aux dispositions des normes générales en vigueur, une fois tous les trois ans par la firme qui les a fournis et installés, ou par un technicien compétent spécialement équipé à cet effet.

Tous les cinq ans, tous les tuyaux seront soumis à une pression de service maximale, conformément aux normes générales en vigueur.

Pour les installations de chauffage utilisant des combustibles liquides ou solides, le ramonage des conduits de fumée et l'entretien de l'installation sont effectués une fois par an par un technicien agréé par le Ministère compétent de la Région wallonne.

Pour les installations de chauffage utilisant des combustibles gazeux, l'entretien est effectué une fois l'an par un installateur agréé pour le gaz naturel et par un technicien spécialement équipé pour le gaz de pétrole liquéfié.

Le ramonage et/ou l'examen du conduit de fumée est réalisé annuellement lorsque les brûleurs sont de type à air pulsé et tous les trois ans lorsque les brûleurs sont de type atmosphérique.

L'installation-gaz doit être contrôlée au moins une fois tous les trois ans et après chaque modification par un organisme de contrôle accrédité.

Les systèmes d'évacuation des vapeurs de cuisson sont nettoyés autant de fois que nécessaire et au minimum une fois par an par un installateur équipé à cet effet.

Les blocs-portes résistants au feu sont contrôlés une fois par an par l'installateur ou un technicien compétent.

**Article 461**

Dans tous les immeubles et établissements destinés à accueillir le public, les documents relatifs à ces contrôles doivent se trouver en un dossier sur le lieu de l'exploitation de manière à pouvoir être présentés sur simple demande au Bourgmestre, à son délégué technique, au Service régional d'incendie et aux services de police.

*Section 18 – Information du personnel***Article 462**

Sur l'avis du Service régional d'incendie, en fonction de l'importance et de la nature des risques et si la configuration des lieux l'impose, des instructions en nombre suffisant, affichées en des endroits apparents et facilement accessibles, renseignent le personnel sur la conduite à suivre en cas d'incendie, entre autres en ce qui concerne :

- l'alerte de la direction et des préposés à la lutte contre l'incendie ;
- l'annonce au service régional d'incendie : téléphone 100 ;
- les dispositions à prendre pour donner l'alarme ;
- les dispositions à prendre pour assurer la sécurité ou l'évacuation des personnes ;
- la mise en oeuvre des moyens de lutte contre l'incendie disponibles dans les établissements ;
- les dispositions à prendre pour faciliter l'intervention du service régional d'incendie.

*Section 19 - Plans***Article 463**

Un plan des niveaux en sous-sol et des niveaux accessibles au public est affiché à proximité immédiate des escaliers y conduisant. Ce plan inaltérable, à l'échelle minimum de 5 mm par mètre indique la distribution et l'affectation des locaux. Ce plan est tenu à jour.

De plus, si la situation le justifie et en tout cas pour les établissements dont les locaux peuvent recevoir, au total, plus de cent personnes, un dossier de sécurité est tenu à la disposition des services de contrôle. Celui-ci comprend un plan reprenant l'ensemble des dispositifs sécuritaires (extincteurs, R.I.A., détecteurs notamment).

*Chapitre 2 – Dispositions particulières applicables aux salles de spectacles, d'auditions, de conférence ou d'activités similaires***Article 464**

Sans préjudice de l'application des dispositions du règlement général pour la protection du travail et d'autres normes générales, sont soumis aux dispositions du présent chapitre : tous les établissements accessibles au public comportant soit un aménagement scénique ou une aire de jeu, soit un appareil de projection cinématographique, un magnétoscope ou tout dispositif similaire.

**Article 465**

Les portes des dites salles doivent être ouvertes au public une demi-heure au moins avant le commencement du spectacle.

**Article 466**

Il ne peut être distribué plus de cartes d'entrée de chaque catégorie qu'il n'y a de places dans cette catégorie. Un écrit portant le nombre de places que contient la salle est affiché visiblement à l'entrée de la salle.

**Article 467**

L'exploitant fait placer au-dessus des guichets établis pour la distribution des cartes d'entrée, une inscription indiquant le prix des places.

**Article 468**

Sauf dérogation écrite du bourgmestre ou de son délégué technique, il est interdit aux spectateurs de rester debout pendant le déroulement du spectacle, sauf aux endroits autorisés à cet effet. L'exploitant veille au respect de cette prescription.

**Article 469**

Il est interdit de déposer quoi que ce soit, ou de s'asseoir sur les bourrelets des loges, des baignoires et des galeries ainsi qu'à proximité des appareils d'éclairage et de chauffage et devant les appareils d'alarme et de lutte contre l'incendie et de jeter tout objet sur la scène et dans la salle durant le spectacle.

**Article 470**

Sauf raison grave et nécessité impérieuse, il est défendu aux préposés des vestiaires d'abandonner ceux-ci sans surveillance.

**Article 471**

Dans les salles de spectacles, le bourgmestre ou son délégué technique peut donner l'autorisation de fumer dans un local spécialement aménagé, sous le respect de conditions particulières propres à garantir la sécurité des lieux, conformément aux dispositions légales et réglementaires en vigueur.

**Article 472**

Il est interdit d'entrer dans les salles de spectacle porteur d'un casque ainsi que de tout objet susceptible de servir d'arme et de projectile ou de nature à produire des accidents.

**Article 473**

Il est interdit de servir des boissons, sauf dans les établissements ou parties d'établissements spécialement conçus et aménagés à cet effet.

**Article 474**

Il est interdit de troubler l'ordre ou le spectacle par des cris, interpellations ou tapages quelconques. Les auteurs du trouble pourront être expulsés de la salle si, après une première observation de la police, ils continuent à troubler l'ordre. Il est de même interdit d'occasionner du bruit ou du tapage susceptible de troubler le spectacle dans les autres parties de l'établissement.

**Article 475**

Il est interdit d'introduire ou de laisser introduire dans la salle ou ses dépendances, sans autorisation préalable du bourgmestre ou de son délégué technique, des matières explosives ou facilement inflammables, telles que poudre, pièces d'artifices, foin, paille, copeaux, benzine, pétrole, etc. L'utilisation d'objets ou de matériel à flammes nues est interdite sauf autorisation écrite préalable du bourgmestre ou de son délégué technique qui prendra préalablement l'avis du service régional d'incendie. Le bourgmestre ou son délégué technique doit être averti par écrit au moins trente jours avant l'emploi de ces matières qui ne seront tolérées dans l'établissement qu'en quantité limitée aux besoins des séances journalières.

**Article 476**

L'obscurité totale est interdite sauf pour les besoins du spectacle. Dans ce cas, le bourgmestre ou son délégué technique devra être avisé au préalable. En aucune manière, le bon fonctionnement de l'éclairage de sécurité ne peut être empêché.

*Chapitre 3 – Dispositions relatives aux manifestations temporaires organisées en plein air, sous chapiteaux, tentes, loges foraines ou dans des espaces couverts non soumis au chapitre 1*

*Section 1 - Implantation*

**Article 477**

Un espace de cinq mètres au minimum, libre de tout obstacle, y compris les haubans et leurs points d'attache au sol, doit exister autour du chapiteau de façon à ce que les immeubles environnants soient facilement accessibles aux véhicules de secours.

**Article 478**

Aucune installation ne peut être placée sur les regards ou les châssis de visite permettant l'accès et la localisation des bouches d'incendie.

*Section 2 – Eléments structurels*

**Article 479**

Dans tous les cas, un organisme spécialisé en stabilité ou un ingénieur en stabilité doit attester :

- de la stabilité, de l'amarrage et de la qualité du montage du chapiteau,
- de la stabilité et de la qualité du montage des tribunes et gradins éventuels.

*Section 3 - Gradins*

**Article 480**

Les gradins, planchers et escaliers doivent présenter au moins les caractéristiques suivantes :

- l'espace situé au-dessous des gradins doit être rendu inaccessible au public. Il ne doit pas servir de rangement de matériel, de dépôt, de stockage et doit être maintenu en permanence en parfait état de propreté ;
- les gradins doivent être posés sur un support horizontal qui doit, en outre, être capable de reprendre toutes les sollicitations transmises par les crémaillères et il y a lieu de s'assurer de la qualité du sol avant chaque montage ;
- les gradins, les planchers et les escaliers doivent être réalisés pour supporter une charge d'exploitation de 4 kN/m<sup>2</sup> minimale (norme belge en vigueur) ;  
Dans tous les cas, la dégradation d'un élément porteur ne doit pas entraîner un effondrement en chaîne. Pour les gradins à densité très élevée d'occupation avec possibilité d'action dynamique, ils doivent supporter une charge d'exploitation de 5 kN/m<sup>2</sup> minimale (norme belge en vigueur) ;
- les escaliers doivent être munis de garde-corps d'un mètre de hauteur au moins pour éviter les chutes, pouvant résister à un effort horizontal de 1 kN/m courant (norme belge en vigueur), ou de 3 kN courant lorsqu'il s'agit de gradins à densité très élevée ;
- le nombre maximal de places assises par rangée est de quarante entre deux allées, ou de vingt s'il n'y a qu'une allée sur un seul côté.

*Section 4 – Matériaux, aménagements et décorations*

**Article 481**

La toile de la tente, les comptoirs, casiers, rayons, gros meubles, caisses et en général tout l'agencement principal doit être en matériaux ayant le classement A2 (NBN S21-103) ou M2 selon la classification française, au niveau de la réaction au feu.

**Article 482**

L'emploi de guirlandes et autres objets légers de décoration en matière combustible ou inflammable est interdit.

*Section 5 – Evacuation et sorties de secours***Article 483**

Dans les chapiteaux, tentes et loges foraines, la densité totale théorique d'occupation est déterminée de la manière suivante :

- une personne par m<sup>2</sup> de surface totale dans le cas de cafés, restaurants, salles de danse, etc.
- une personne par 3 m<sup>2</sup> de surface totale dans le cas d'expositions ou activités similaires.
- cinquante-quatre personnes par 10 m<sup>2</sup> de surface totale dans le cas de manifestations où le public reste debout.

**Article 484**

L'emplacement, la répartition et la largeur des dégagements de sorties ainsi que les portes et les voies qui y conduisent doivent permettre une évacuation rapide et aisée des personnes jusqu'à la voie publique.

Les sorties doivent être dégagées sur toute leur largeur et les portes de sortie qui seraient placées dans une paroi en dur doivent s'ouvrir dans le sens de l'évacuation ou dans les deux sens.

La largeur des dégagements, sorties et voies qui y conduisent doit être égale ou supérieure à un mètre. Leur largeur totale minimum doit être proportionnelle au nombre de personnes appelées à les emprunter, à raison de un centimètre vingt-cinq par personne.

**Article 485**

Lorsque l'effectif des personnes présentes peut atteindre cent personnes, l'exploitation dispose d'au moins deux sorties distinctes.

Si l'effectif atteint trois cents personnes, l'exploitation dispose d'au moins trois sorties distinctes.

**Article 486**

Il est interdit de placer ou de déposer des objets quelconques pouvant gêner la circulation dans les dégagements ou réduire la largeur utile d'évacuation.

**Article 487**

Il faut impérativement procéder à l'évacuation du public en cas de vent violent, lorsque celui-ci atteint une vitesse de nonante km/h (indice 10 sur l'échelle de Beaufort), ainsi que dans toutes circonstances exceptionnelles pouvant mettre en péril la sécurité des spectateurs.

*Section 6 - Electricité*

**Article 488**

L'installation électrique du chapiteau et/ou équipements divers est contrôlée après montage sur site par un organisme agréé par le Ministère compétent.  
Les remarques et infractions reprises au rapport délivré par cet organisme doivent recevoir une suite adéquate sans délai.

*Section 7 – Eclairage de sécurité***Article 489**

Un éclairage de sécurité, suffisant pour permettre l'évacuation aisée des occupants dès que l'éclairage normal fait défaut est installé dans les dégagements principaux intérieurs.  
Pour cet éclairage de sécurité, les normes générales en vigueur sont d'application.

L'éclairage de sécurité doit donner un minimum de cinq lux en éclairement minimal horizontal. Il entre automatiquement et immédiatement en action quand l'éclairage normal fait défaut pour quelque cause que ce soit et il doit pouvoir fonctionner pendant au moins une heure.

Si l'éclairage public est insuffisant, des points d'éclairage supplémentaires sont prévus à l'extérieur à proximité des sorties de secours.

*Section 8 - Signalisation***Article 490**

La signalisation par pictogrammes (sorties, sorties de secours, matériel de lutte contre l'incendie) doit être conforme aux normes générales en vigueur.

Cette signalisation est visible et lisible en toutes circonstances.

La dimension des pictogrammes (sorties de secours, matériel de lutte contre l'incendie), pourra être calculée selon la formule telle que prévue dans les normes générales en vigueur à savoir :

$$A > \frac{L^2}{2000}$$

A : étant la superficie en m<sup>2</sup>

L : étant la distance en mètre à laquelle il faut encore percevoir le signal.

*Section 9 – Moyens de lutte contre l'incendie***Article 491**

Un extincteur à poudre polyvalente de six kg ou à eau pulvérisée de 6 l, conforme aux normes européennes en vigueur est placé à raison d'une unité par 100 m<sup>2</sup> de surface.

**Article 492**

Un extincteur à dioxyde de carbone de cinq kg, conforme aux normes européennes en vigueur est placé à proximité des tableaux principaux d'électricité ainsi qu'à proximité des appareils utilisant une forte puissance électrique (ex : disc-jockey, etc.).

**Article 493**

Ces appareils sont placés en des endroits facilement accessibles tels que les sorties, emplacement de podium ou de comptoir, etc.

**Article 494**

En fonction du risque, à moins de cent mètres des installations, on dispose d'une bouche ou borne d'incendie ayant un débit minimum de 30 m<sup>3</sup>/h.

### *Section 10 – Installations au gaz*

#### **Article 495**

A l'intérieur des chapiteaux, tentes et loges foraines, l'utilisation de récipients de gaz de pétrole liquéfié est interdite. Il en est de même pour l'utilisation de friteuses ou appareils similaires.

### *Section 11 - Chauffage*

#### **Article 496**

Les moteurs à combustion, les générateurs de chaleur ainsi que la réserve de combustibles, doivent être installés dans un endroit sûr, à l'extérieur du chapiteau et situés à une distance de un mètre au minimum de celui-ci.

### *Section 12 – Appareils mobiles de cuisson*

#### **Article 497**

##### **Appareils électriques**

Les appareils doivent être porteurs du label CEBEC ou similaire en normes européennes.

Ils sont alimentés par des circuits avec terre, adaptés à la puissance des appareils.

Ces circuits sont protégés par des disjoncteurs différentiels et autres protections thermiques adaptées aux puissances demandées.

Les cordelières et allonges ne peuvent gêner les mouvements de foule.

##### **Appareils au gaz**

Les appareils sont conçus spécialement pour l'utilisation envisagée.

Les brûleurs sont équipés d'un thermocouple.

Les détendeurs sont conçus pour le combustible utilisé et sont adaptés au type de bonbonnes en service.

Les flexibles sont neufs, adaptés au gaz utilisé et d'une longueur maximale de 2 m.

Ils sont conformes à la norme BS 3212 ou à la norme NBN-EN-1762 selon leur diamètre.

Ils sont fixés par des colliers de serrage ou par raccord prémonté conforme à la norme BS 3212 ou à la norme ISO 68-1.

Les bonbonnes sont éprouvées depuis moins de dix ans, protégées des intempéries et des retombées incandescentes.

Leur dispositif de fermeture reste dégagé en permanence durant l'utilisation de l'appareil.

Leur implantation est protégée des mouvements de foule et de tout accès à des personnes non autorisées.

Les bonbonnes vides sont déplacées immédiatement et recouvertes de leur coiffe de protection.

Aucun stockage de bonbonnes pleines ou vides n'est toléré dans des voitures sises sur le site de la manifestation ou dans les sous-sols d'immeubles ou de lieux accessibles au public.

Chaque appareil ne peut être alimenté que par une seule bonbonne, sauf cas particuliers examinés par les services du Bourgmestre.

Le contrôle d'étanchéité des raccords et joints ne peut, après l'installation des bonbonnes, être réalisé qu'à l'aide de produit moussant.

Sans préjudice des dispositions relatives aux mouvements de foule, les appareils sont orientés de manière à éviter que les coups de vent n'éteignent les brûleurs.

Les appareils doivent présenter une assise leur évitant, durant l'utilisation, tout renversement.

Chaque aire de cuisson est protégée par un extincteur à poudre polyvalente de 6 kg, conforme à la norme belge en vigueur.

### *Section 13 – Barbecue autre qu'électrique ou alimenté au gaz*

#### **Article 498**

Du matériel adéquat est obligatoirement utilisé, le feu ne peut être alimenté qu'au moyen de combustibles prévus pour les grillades.

Le brasier est continuellement surveillé et doit être éteint par les soins des organisateurs dès la fin des festivités.

Les opérations se déroulent à l'extérieur.

L'implantation est protégée des mouvements de foule et de tout accès à des personnes non autorisées.

L'appareil présente une assise évitant, durant l'utilisation, tout renversement.

L'aire de cuisson est protégée par un extincteur à poudre polyvalente de six kg, conforme aux normes européennes en vigueur.

### *Section 14 – Responsabilité de l'exploitant*

#### **Article 499**

Au moins un délégué de l'organisation doit être chargé uniquement de la sécurité afin de pouvoir effectuer une surveillance préventive et intervenir immédiatement en cas d'incendie.

En cas d'incendie ou d'accident, il y a lieu de prévenir directement les services de secours.

Au vu des circonstances et à la demande du bourgmestre ou de son délégué, les lieux doivent être raccordés au réseau téléphonique par un poste téléphonique fixe. Les numéros de téléphone des services de secours (pompiers, ambulances et police) sont affichés de manière visible près de l'appareil téléphonique.

En cas d'existence d'imposition d'un réseau téléphonique intérieur, celui-ci est réalisé de telle manière qu'une interruption quelconque de la distribution de l'énergie électrique ne puisse empêcher d'établir une communication extérieure.

Tout appareil à « pré-paiement » est autorisé uniquement lorsqu'il est complémentaire à l'appareil repris à l'alinéa précédent, à moins qu'il possède, sans paiement, des sorties directes vers les services de secours précités.

### *Chapitre 4 – Lutte contre le bruit*

#### **Article 500**

Sans préjudice de l'application des normes générales en vigueur, les exploitants visés au présent règlement ne pourront laisser utiliser des appareils, instruments de musique ou dispositifs d'aération ou de conditionnement qui soient de nature à incommoder les tiers ou à troubler la tranquillité publique par des bruits ou vibrations qu'ils émettraient.

### *Chapitre 5 – Dispositions générales*

#### **Article 501**

Les aubergistes, cafetiers, restaurateurs et généralement ceux qui vendent en détail du vin, de la bière et toute autre boisson fermentée, ont la liberté, si leurs établissements accessibles au public offrent toutes garanties d'ordre, de tranquillité, de maintenir ceux-ci et leurs dépendances accessibles au public ouverts pendant toute la durée de la nuit, en toutes saisons.

#### **Article 502**

Quand la sécurité, la propreté, la salubrité ou la tranquillité publiques dans un lieu accessible au public sont compromises par des situations ayant leur origine dans des propriétés privées, le bourgmestre prendra les arrêtés qui s'imposent. Les propriétaires, locataires, occupants ou responsables à un titre quelconque doivent s'y conformer.



En cas de refus ou de retard dans l'exécution des mesures prescrites par lesdits arrêtés, ainsi que dans les cas d'impossibilité de les notifier aux intéressés, le Bourgmestre pourra y faire procéder d'office, aux risques et périls des défallants, lesquels seront tenus solidairement des frais.

#### **Article 503**

L'exploitant veille à ce que toutes les parties de l'établissement soient tenues dans un parfait état de propreté et de salubrité.

#### **Article 504**

Les lieux visés au présent règlement sont pourvus d'installations sanitaires en nombre suffisant et maintenues dans un état de propreté parfait. Celles-ci ne peuvent être en communication directe avec le lieu public ou les cuisines.

L'ensemble des installations sanitaires sera parfaitement ventilé.

Des toilettes distinctes et complètement séparées sont prévues pour les hommes et pour les dames. Une indication bien apparente précise l'affectation de chacune de ces installations.

#### **Article 505**

Les exploitants doivent laisser visiter leur immeuble et établissement par les agents de la Ville et du Service régional d'incendie chargés de la surveillance. Lors de ces visites, les agents de la Ville seront tenus, sur simple demande, de produire leur carte de service.

#### **Article 506**

Si l'une des mesures de sécurité prévues n'est pas observée ou si l'un quelconque des dispositifs prévus n'est pas en état de fonctionner, les personnes doivent être interdites d'entrée ou évacuées par l'exploitant.

#### **Article 507**

Sans préjudice de l'application des normes générales en vigueur, le Bourgmestre peut accorder des dérogations aux règles techniques reprises dans le présent règlement.

Les dérogations ne pourront être accordées que :

- pour les magasins affectés à la vente au détail et au gros dont la superficie totale accessible au public est inférieure à 150 m<sup>2</sup> ou ;
- en fonction de l'aspect architectural du bâtiment concerné ou ;
- en fonction de l'activité qui est/ou sera exercée dans le bâtiment ou établissement concerné.

En outre, toute demande de dérogation devra tenir compte des mesures alternatives permettant de conférer à l'exploitation et au bâtiment un niveau de sécurité au moins équivalent à celui prévu dans la réglementation.

Toute demande de dérogation, dûment motivée, accompagnée de tous les renseignements nécessaires à son examen devra être adressée au Bourgmestre. Celui-ci s'entourera des avis techniques nécessaires (Service régional d'incendie, Fonctionnaire technique, etc.) avant de se prononcer.

#### **Article 508**

Des mesures spéciales de protection contre l'incendie pour tous les bâtiments et établissements visés par le présent règlement pourront être prescrites par les autorités compétentes.

## *Chapitre 6 – Surveillance, mesures d’office et sanctions*

### **Article 509**

Il appartient au Bourgmestre, avec l’aide du service d’incendie compétent, de veiller à l’application des normes relatives à la sécurité et à la salubrité des établissements accessibles au public et autres établissements visés par le présent règlement.

Lorsque des normes ne sont pas respectées, le Bourgmestre prendra immédiatement contact avec les exploitants. En cas d’urgence, le Bourgmestre prendra toutes les dispositions nécessaires, au besoin la fermeture de l’établissement, pour assurer la sécurité. L’arrêté de fermeture devra être ratifié dans les meilleurs délais par le collège.

S’il n’y a pas d’urgence, le Bourgmestre accordera un délai dans lequel les exploitants devront se mettre en ordre. A défaut, une mesure de fermeture de l’établissement pourra être prise par le collège.

### **Article 510**

Toute ouverture, réouverture, changement de propriétaire ou d’exploitant d’un établissement soumis au présent règlement devra faire l’objet d’une information auprès des services communaux ou de la police locale. Sans préjudice des mesures d’office, une amende administrative d’un maximum de 350 € pourra être appliquées aux personnes (propriétaires, exploitants, etc.) qui n’auront pas transmis l’information visée par le présent article.

**TITRE 9**  
**COLLECTE DES DECHETS PROVENANT DE L'ACTIVITE USUELLE**  
**DES MENAGES ET DES DECHETS ASSIMILES A DES DECHETS**  
**MENAGERS**

*Chapitre 1 – Dispositions générales*

**Article 511 : définitions**

Au sens du présent règlement, on entend par :

- 1° « déchets ménagers » : les déchets provenant de l'activité usuelle des ménages (à l'exclusion des déchets dangereux tels que définis par le décret) ;
- 2° « déchets ménagers assimilés » : les déchets provenant :
- les déchets « commerciaux » assimilés à des déchets ménagers, soit les déchets provenant :
    - des petits commerces (y compris les artisans) ;
    - des administrations ;
    - des bureaux ;
    - des collectivités ;
    - des indépendants et de l'HORECA (en ce compris les homes, pensionnats, écoles et casernes),
 et consistant en :
    - ordures ménagères brutes ;
    - fraction compostable ou bio-méthanisable des ordures brutes ;
    - fractions collectées séparément ;
    - emballages primaires en carton conçus pour l'activité usuelle d'un ménage et d'une contenance inférieure à 10 l ;
    - emballages primaires en plastique conçus pour l'activité usuelle d'un ménage et d'une contenance inférieure à 10 l ;
    - emballages primaires en métal conçus pour l'activité usuelle d'un ménage et d'une contenance inférieure à 10 l ;
    - emballages primaires en verre conçus pour l'activité usuelle d'un ménage ;
    - emballages primaires en bois conçus pour l'activité usuelle d'un ménage ;
    - emballages secondaires pour emballages primaires assimilés à des déchets ménagers ;
  - les déchets provenant de centres hospitaliers et maisons de soins de santé et assimilés à des déchets ménagers, soit :
    - les déchets de cuisine et de restauration collective ;
    - les déchets des locaux administratifs ;
    - les déchets hôteliers ou d'hébergements produits en dehors des zones d'hospitalisation et de soins ;
- 3° « déchets visés par une collecte spécifique » : les déchets ménagers et déchets ménagers assimilés qui, après tri à la source, consistent en :
- déchets inertes : gravats, tuiles, briquillons, etc. ;
  - encombrants ménagers : objets volumineux provenant des ménages ne pouvant être déposés dans un récipient destiné à la collecte périodique tels que meubles, matelas, vélos, fonds de grenier généralement quelconques, représentant 1 m<sup>3</sup> et pouvant être raisonnablement soulevés par deux personnes, à l'exclusion des déchets soumis à obligation de reprise et des déchets pour lesquels une filière de valorisation existe ;
  - déchets d'équipements électriques et électroniques : appareils fonctionnant à l'aide de piles ou de courant électrique ;
  - déchets organiques : déchets de cuisine, petits déchets de jardin, langes d'enfants, litières biodégradables pour animaux, etc. ;
  - déchets verts : tailles de haies, branchages, tontes de pelouse, etc. ;
  - déchets de bois : planches, portes, meubles, etc. ;
  - papiers, cartons : journaux, revues, cartons, etc. ;
  - P.M.C. : plastiques, métaux et cartons à boissons ;
  - verres : bouteilles, flacons et bocaux en verre transparent, etc. ;

- textiles : vêtements, chaussures, etc. ;
  - métaux : vélos, armoires métalliques, cuisinières au gaz, etc. ;
  - huiles et graisses alimentaires usagées : fritures ;
  - huiles et graisses usagées autres qu'alimentaires : huiles de vidange, de moteur, de tondeuses, etc. ;
  - piles : alcalines, boutons, au mercure, etc. ;
  - déchets spéciaux des ménages : produits de bricolage (peintures, colles, solvants), pesticides, engrais chimiques, films, radiographies, thermomètres, tubes d'éclairage, aérosols, produits chimiques divers et emballages les ayant contenus, etc. ;
  - déchets d'amiante-ciment ;
  - pneus de voiture de tourisme ou de moto avec ou sans jante ;
  - films, sachets ou pots de fleurs en plastique, frigolite, bouchons de liège ;
- 4° « collecte périodique des déchets ménagers et des déchets ménagers assimilés » : collecte en porte-à-porte des déchets qui ne font pas l'objet d'une collecte spécifique. Sont exclus, les déchets ménagers et les déchets ménagers assimilés qui font l'objet d'une collecte spécifique en porte-à-porte ;
- 5° « collecte spécifique de déchets » : collecte périodique en porte-à-porte de déchets triés sélectivement. Sont exclus de la collecte spécifique, les déchets ménagers et ménagers assimilés autres que ceux cités au point 3 du présent article et qui font l'objet d'une collecte périodique ;
- 6° « organisme de gestion des déchets » : la Ville ou l'association de communes qui a été mandatée par la Ville et qui assure la gestion de la collecte périodique des déchets ménagers et des déchets ménagers assimilés et/ou les collectes sélectives en porte-à-porte et/ou des parcs à conteneurs et/ou des points fixes de collecte ;
- 7° « organisme de collecte des déchets » : la Ville ou l'association de communes ou la société désignée pour assurer les collectes périodiques en porte-à-porte des déchets ménagers et des déchets ménagers assimilés et/ou des déchets triés sélectivement ;
- 8° « réceptacle de collecte » : le sac ou le conteneur normalisé mis à la disposition des habitants à l'initiative de l'organisme de la gestion des déchets et dont la matière, le volume, la couleur, les inscriptions individuelles, le mode de distribution et les points de ventes sont déterminés par l'organisme de gestion des déchets, et ce, en fonction du type de déchets ;
- 9° « usager » : producteur de déchets bénéficiaire du service de gestion des déchets rendu par la Ville ou par l'organisme de gestion des déchets ;
- 10° « ménage » : usager vivant seul ou réunion de plusieurs usagers ayant une vie commune ;
- 11° « service minimum » : service minimum de gestion des déchets résultant de l'activité usuelle des ménages.

#### **Article 512 : collecte par contrat privé**

Il est toujours loisible au producteur de déchets de faire appel à une société privée pour la collecte des déchets au lieu d'utiliser les services de collectes de l'organisme de gestion des déchets.

Dans ce cas, il devra respecter les modalités de collectes prévues par le présent titre.

L'usager ayant un contrat de ce type, est tenu de conserver ses récipients de collecte en domaine privé et ne peut les placer sur la voie publique que le temps nécessaire à la collecte. Cette dernière ne pourra avoir lieu que les jours ouvrables, entre 7 et 17 h.

#### **Article 513 : exclusions**

Ne font pas l'objet d'une collecte périodique organisée par la Ville, les déchets suivants :

- les déchets dangereux ;
- les agriculteurs et exploitants d'entreprises agricoles sont obligés de remettre leurs emballages dangereux dans les points de collectes prévus à cet effet ou à faire appel à un collecteur agréé. Par emballages dangereux, on entend les emballages ayant contenu des déchets dangereux au sens du catalogue des déchets ;
- les médecins, dentistes, vétérinaires et prestataires de soins à domicile sont obligés par la Ville à utiliser un centre de regroupement ou à faire appel à un collecteur agréé pour se défaire de leurs déchets hospitaliers et de soins de santé ;
- les déchets provenant des grandes surfaces ;
- les déchets provenant de petits commerces, d'administrations, de bureaux, etc. ;

- les déchets industriels (dont les déchets commerciaux) non assimilés à des déchets ménagers par le catalogue des déchets ;
- les déchets assimilés aux déchets ménagers provenant des commerces ambulants (marchés, friteries itinérantes, etc.).

Ces déchets doivent être éliminés par le recours à des collecteurs agréés ou apportés aux points de collecte prévus à cet effet.

**Article 514 : pouvoirs du Bourgmestre de contrôler la bonne évacuation des déchets non collectés par la Ville**

En vertu de l'article 133 de la nouvelle loi communale, afin de constater que les dispositions réglementaires en vigueur sont bien appliquées, le Bourgmestre peut se faire produire le contrat passé entre le producteur des déchets non collectés par la Ville et un collecteur agréé ou autorisé. Tout refus de produire ce document est passible des sanctions du présent titre.

***Chapitre 2 - Collecte périodique des déchets ménagers et des déchets ménagers assimilés***

**Article 515 – Objet de la collecte**

La Ville organise la collecte périodique des déchets ménagers et des déchets ménagers assimilés de tout usager.

Le calendrier des collectes est communiqué annuellement à la population sous forme d'un dépliant, d'un calendrier ou sous toute autre forme que la Ville ou l'organisme de gestion des déchets jugerait opportune.

**Article 516 : conditionnement**

Les déchets ménagers et les déchets ménagers assimilés sont obligatoirement collectés par un collecteur agréé et sont impérativement placés à l'intérieur de récipients de collecte réglementaires (sacs réglementaires en plastique ou conteneurs individuels ou déposés, s'il s'agit de conteneurs collectifs, dans lesdits conteneurs.

Les récipients de collecte sont soigneusement fermés de façon à ne pas souiller la voie publique. Le poids de chaque récipient de collecte soulevé manuellement ne peut excéder 25 kg.

Les déchets ménagers et les déchets ménagers assimilés présentés d'une manière non conforme aux conditions prévues par le collecteur ne seront pas enlevés par l'organisme de collecte de déchets.

Sont également visés les déchets ménagers déposés à côté ou sur le récipient de collecte (par exemple : bidon accroché à un sac pour P.M.C., etc.), ainsi que les récipients et sacs à l'effigie d'une autre commune.

**Article 517 : modalités de collecte des déchets ménagers et des déchets ménagers assimilés**

Les déchets ménagers et les déchets ménagers assimilés sont déposés dans les récipients de collecte réglementaires devant l'immeuble d'où ils proviennent, au jour fixé par le collège communal et au plus tôt la veille à 20 h.

Les collectes pouvant débuter dans certains quartiers dès 7 h du matin, tout usager prendra ses dispositions afin que les déchets soient sortis à temps. L'utilisateur prendra également toutes les précautions de rigueur compte tenu des circonstances et prévisions météorologiques.

Les récipients de collecte doivent être placés en bord de chaussée, contre la façade ou contre l'alignement, à l'entrée des voies inaccessibles aux véhicules de collecte ou des chemins privés. Ils ne peuvent en aucun cas gêner ou entraver la circulation des usagers de la voie publique et doivent être parfaitement visibles de la rue.

Par exception au point précédent, les habitants des cours, impasses, voies privées ou toute autre artère inaccessible au collecteur affecté au service d'enlèvement, pourront déposer les récipients destinés à l'enlèvement le long de la voie carrossable la plus proche, dans le respect de la propriété d'autrui et en observant les précautions de sécurité et de salubrité. Ce dépôt est réalisé sous la seule responsabilité de son(ses) propriétaire(s).

La responsabilité de toute personne contrevenant aux présentes dispositions sera engagée en cas d'incident ou accident consécutif à la présence sur les lieux des récipients et/ou déchets qu'elle aura déposés sur la voie publique.

Le dépôt ne peut se faire ni devant la maison ou la propriété voisine, ni au pied des arbres d'alignement, ni autour du mobilier urbain.

Après enlèvement des déchets, l'occupant de l'immeuble dont ils sont issus est tenu de nettoyer la voie publique s'il s'avère que celle-ci a été souillée par leur présence.

Un dépôt anticipé ou tardif constitue une infraction au présent titre. Par dépôt anticipé, on vise le dépôt qui ne respecte pas les modalités d'horaire fixées par le présent chapitre. Par dépôt tardif, on entend le dépôt qui est réalisé après le passage de l'organisme chargé de la collecte de déchets.

Il est permis à l'organisme de collecte de déchets de regrouper les récipients de collecte en divers points sur les trottoirs pour faciliter la prise en charge. Toutefois, cette possibilité ne doit en aucun cas être préjudiciable à un tiers.

La collecte des déchets ménagers et des déchets ménagers assimilés déposés conformément aux dispositions du présent chapitre est réalisée selon les modalités fixées par le collège communal.

Pour les déchets ménagers assimilés, des modalités spécifiques de collecte peuvent être imposées ou autorisées par le collège communal.

Le citoyen qui ne peut justifier valablement de la non-utilisation, pendant plus de six mois, du conteneur à déchets « tout venant » mis à sa disposition, est passible des sanctions du présent titre.

#### **Article 518 : modalités lors de l'inaccessibilité temporaire des voiries aux véhicules de collectes**

Si pour quelque raison que ce soit (neige, verglas, grève, etc.), le ramassage n'a pas été effectué, les récipients de collecte et, d'une manière générale, les déchets non enlevés le jour de la collecte par l'organisme chargé de la collecte doivent être rentrés par les personnes les ayant déposés, et ce, le jour même.

Dans l'hypothèse où une voirie publique de par son état ou suite à une circonstance particulière ne serait pas accessible aux véhicules de collecte au jour habituel de passage, le Bourgmestre peut obliger les riverains à placer leurs récipients de collecte dans une autre rue ou à un coin de rue accessible le plus proche de leur habitation.

Dans le cas particulier où des travaux réalisés par une entreprise empêchent le passage de véhicules de collecte, il appartient à ladite entreprise, préalablement aux travaux, sans que ce délai ne puisse être inférieur à huit jours :

- de prévenir le collecteur de la durée durant laquelle celui-ci ne pourra accéder à la voirie publique, ainsi que les dates de commencement et de fin probable des travaux ;
- dans les zones à containers, de distribuer aux habitants concernés, un nombre de sacs poubelles réglementaires équivalent au volume de déchets ménagers pouvant être enlevés durant la durée des travaux. Il appartient à l'entrepreneur de prendre en charge, le jour du ramassage, avant 7 h, le transport de tous sacs présentés à la collecte vers un lieu situé en bordure de son chantier, aisément accessible au collecteur.

**Article 519 : les conteneurs collectifs**

Dans les zones arrêtées par le collège communal, la collecte des déchets ménagers et déchets ménagers assimilés est réalisée par le dépôt de ces derniers dans un conteneur collectif suivant les modalités arrêtées par le collecteur (volume maximum de 30 l).

Si pour quelque raison que cela soit, l'utilisation du conteneur collectif ne pouvait être réalisée, il est interdit de déposer des déchets au pied de celui-ci.

**Article 520 : non-utilisation des collecteurs de déchets ménagers et de déchets ménagers assimilés individuels ou collectifs**

Le producteur de déchets qui ne peut justifier valablement de la non utilisation, pendant plus de six mois, du conteneur à déchets « tout venant » mis à sa disposition, est passible des sanctions reprises à l'article 560 du présent titre.

***Chapitre 3 - Collectes sélectives de déchets en porte-à-porte*****Article 521 : objet des collectes en porte-à-porte**

La Ville peut organiser des collectes sélectives de déchets en porte-à-porte pour les catégories de déchets énumérés à l'article 537, 3° du présent Titre.

**Article 522 : modalités générales de collectes sélectives et présentation des déchets**

Les modalités de collectes sont déterminées par le collège communal.

Le calendrier des différentes collectes est communiqué annuellement à la population sous forme d'un dépliant, d'un calendrier ou sous toute autre forme que la Ville ou l'organisme de gestion des déchets jugerait opportune.

Il est interdit, sauf autorisation écrite et préalable du collège communal, d'emporter les déchets présentés à l'enlèvement. Seuls l'auteur du dépôt, l'organisme chargé de la collecte et les personnes dûment mandatées à cet effet sont habilitées à enlever ces déchets.

**Article 523 : modalités spécifiques pour la collecte des P.M.C**

Les P.M.C. triés selon les consignes définies par l'organisme de gestion de ces déchets doivent être placés dans les récipients de collecte mis à la disposition des habitants à l'initiative de cet organisme.

Si le contenu ou le contenant n'est pas conforme aux règles de collecte, l'organisme de gestion de déchets appose un signe distinctif afin de le signifier. Le propriétaire de ces déchets est alors tenu de procéder à son enlèvement dans les meilleurs délais et de procéder à sa mise en conformité avant toute nouvelle présentation à l'enlèvement. Faute pour lui d'avoir procédé à l'enlèvement dans un délai de vingt-quatre heures après le jour du dernier passage du collecteur.

**Article 524 : modalités spécifiques pour la collecte des papiers et cartons**

Les papiers et cartons triés selon les consignes définies par l'organisme de gestion de ces déchets doivent être conditionnés (colis ficelés ou placés dans des boîtes en carton dont les rabats sont refermés ou dans des sacs en papier de maximum 20 kg ou tout autre récipient de collecte défini par l'organisme de gestion des déchets) de façon à ne pas se disperser sur la voie publique.

## **Article 525 : modalités spécifiques pour la collecte des encombrants ménagers**

### Généralités :

Les autorités communales ont chargé la collecte des encombrants à la s.c.r.l. « Ressourcerie du Pays de LIEGE »<sup>16</sup>. Cette dernière enlève gratuitement lesdits encombrants au niveau rez-de-chaussée chez le demandeur. La demande est réalisée sur base d'une prise de rendez-vous préalable. Tout dépôt d'encombrant, de quelque nature que ce soit, sur la voie publique est strictement interdit.

### Nature de l'encombrant ménager :

Les objets suivants ne peuvent être présentés lors de l'enlèvement des encombrants ménagers :

- les déchets visés par une collecte spécifique en porte-à-porte ou via des points de collectes spécifiques : les papiers et cartons, les P.M.C., organiques, verres, textiles, etc. ;
- les volumes pouvant être déposés dans un récipient destiné à la collecte périodique des déchets ménagers et des déchets ménagers assimilés ;
- les déchets soumis à obligation de reprise ;
- les déchets de jardins ;
- les produits explosifs ou radioactifs ;
- les déchets dangereux ou toxiques, les substances caustiques et corrosives ainsi que tous les déchets spéciaux qui en raison de leur inflammabilité, de leur toxicité, de leur pouvoir corrosif, de leur caractère explosif ou pour tout autre raison ne peuvent être éliminés par les mêmes voies que les ordures ménagères sans créer de risques pour les biens, les personnes et l'environnement ;
- les bouteilles fermées (bonbonnes) ou celles ayant contenu des produits susceptibles de provoquer des explosions ;
- les débris de construction ou de fondation (briques, béton, Eternit, etc. ) ;
- la terre ;
- les objets tranchants non emballés ;
- les déchets industriels ou provenant d'activités artisanales, notamment les déchets dangereux ;
- les objets dont la dimension, le volume, le poids ou la nature ne permettent pas le chargement manuel dans le véhicule normal de collecte ;
- les déchets de carrosserie et les pneus ;
- les déchets spéciaux des ménages (médicaments, peintures, huiles, piles, etc.) ;
- les déchets anatomiques et infectieux provenant d'activités hospitalières et de soins de santé ;
- les déchets d'abattoirs, les cadavres et déchets d'animaux ;
- les déchets d'équipements électriques et électroniques.

## **Article 526 : collecte de sapins de Noël**

La Ville organise l'enlèvement des sapins de Noël les troisième et quatrième semaines du mois de janvier, selon le zonage des entités de JEMEPPE, BONCELLES, SERAING ET OUGREE, à raison de deux jours par entité.

Les sapins sont déposés au plus tôt la veille du ramassage et au plus tard avant 7 h 30 le jour du ramassage.

Seuls les sapins naturels avec ou sans racines seront présentés à l'enlèvement. En aucun cas, ils ne pourront être emballés.

En outre, la terre, toute décoration (boules, guirlandes, etc.), les pots, croix en bois et clous doivent avoir été préalablement enlevés.

## **Chapitre 4 - Points spécifiques de collecte de déchets**

<sup>16</sup> Biocentre de JENEFFE, chaussée Verte, 4357 JENEFFE (tél. : 04/220.20.00)



**Article 527 : modalités spécifiques pour la collecte des emballages dangereux**

Les agriculteurs et les entreprises agricoles sont tenus de remettre leurs emballages dangereux dans les points de collectes prévus à cet effet.

**Article 528 : parcs à conteneurs**

Certains déchets ménagers (voir le site [www.intradel.be](http://www.intradel.be)) peuvent être triés et amenés aux parcs à conteneurs où ils seront acceptés gratuitement, moyennant le respect des consignes de tri imposées par l'organisme de gestion de ces déchets.

La liste et les quantités de déchets acceptés, la liste des parcs à conteneurs ainsi que le règlement d'ordre intérieur sont affichés dans chaque parc à conteneurs et peuvent être obtenus sur simple demande auprès du parc à conteneurs ou de l'organisme de gestion de ces déchets.

Les utilisateurs du parc à conteneurs sont tenus de se conformer à son règlement d'ordre intérieur et aux injonctions du personnel sur les lieux.

**Article 529 : points spécifiques de collecte**

Des points spécifiques de collectes (bulles à verre, à textile, etc.) peuvent être mis à la disposition des usagers afin qu'ils puissent y déverser les déchets destinés au recyclage ou à la valorisation.

S'il s'agit de déchets ménagers ou ménagers assimilés constitués de verre, ils peuvent être déversés dans une bulle à verre, enterrées ou non, moyennant le respect des consignes de tri imposées par l'organisme de gestion de ces déchets.

S'il s'agit de déchets ménagers ou ménagers assimilés constitués de textiles, ils peuvent être déposés dans des points fixes de collecte, moyennant le respect des consignes de tri imposées par l'organisme de collecte de ces déchets.

S'il s'agit de déchets ménagers ou ménagers assimilés issus d'un périmètre de collecte défini comme couvert par un container collectif, ils doivent être déposés dans les points fixes de collectes, enterrés ou non, moyennant le respect des consignes de tri imposées par l'organisme de collecte de ces déchets.

**Article 530 : modalités d'utilisation des points spécifiques de collectes**

Afin de veiller à la tranquillité publique, tout dépôt de déchets aux points de collecte ne peut s'effectuer entre 22 et 7 h.

L'abandon de déchets autour des points de collecte spécifiques est strictement interdit.

Il est interdit d'abandonner des déchets spécifiquement collectés autour de ces points de collecte même lorsqu'ils sont remplis. Dans ce cas, l'utilisateur est invité à en informer l'organisme de gestion des collectes ou la Ville et à verser ces déchets dans un autre point de collecte spécifique.

L'affichage et le « tagage » sont interdits sur les points de collecte spécifiques.

Il est interdit à quiconque de fouiller les points spécifiques de collectes (bulles à verre, à textile, etc.), à l'exception du personnel de collecte qualifié, du personnel de l'organisme de gestion des déchets, des fonctionnaires de police et du personnel communal habilité.

**Chapitre 5 - Interdictions diverses**

**Article 531**Ouverture de récipients destinés à la collecte

Il est interdit d'ouvrir les récipients se trouvant le long de la voirie, d'en vider le contenu, d'en retirer et/ou d'en explorer le contenu, à l'exception du personnel de collecte qualifié, du personnel de l'organisme de gestion des déchets, des fonctionnaires de police et du personnel communal habilité.

**Article 532**Matières ou objets interdits à la collecte

Il est interdit de présenter des déchets provenant d'autres communes à l'enlèvement lors de tout ramassage de déchets.

Il est strictement interdit de mettre à l'enlèvement des matières ou objets corrosifs, inflammables, toxiques, ou dangereux pour l'environnement ou la santé humaine. Pour ces déchets, il sera fait appel à des collecteurs dûment autorisés par l'autorité régionale.

Il est interdit de déposer dans les récipients destinés à la collecte tout objet susceptible de blesser ou contaminer le personnel chargé de l'enlèvement des déchets (tessons de bouteilles, seringues, etc.)

*Chapitre 6 - Régime taxatoire***Article 533 : taxation**

La collecte des déchets provenant de l'activité usuelle des ménages fait l'objet d'un règlement-taxe adopté par le conseil communal.

La Ville est tenue de prévoir un service « minimum ». Elle en précisera expressément le contenu et en définira la portée (notamment le nombre de sacs, de vidanges et de quantité de déchets). Il en sera de même pour le service complémentaire.

*Chapitre 7 - Sanctions***Article 534 : sanctions administratives**

Les contraventions aux dispositions du présent titre sont passibles d'une amende administrative dont le montant maximum est fixé à 350€.

**Article 535 : exécution d'office**

Quand la sécurité, la propreté, la tranquillité ou la salubrité du domaine public sont compromises, l'Administration communale pourra pourvoir d'office aux mesures de remise en état aux frais, risques et périls du contrevenant, à défaut pour celui-ci d'y procéder immédiatement.

Quand la sécurité, la propreté, la salubrité ou la tranquillité publiques sont compromises par des situations ayant leur origine dans des propriétés privées, le Bourgmestre prendra les arrêtés qui s'imposent. Les propriétaires, locataires, occupants ou responsables à titre quelconque doivent s'y conformer.

En cas de refus ou de retard d'exécution des mesures prescrites par lesdits arrêtés, ainsi que dans les cas d'impossibilité de les notifier aux intéressés, le Bourgmestre pourra, en cas d'urgence, y faire procéder d'office aux frais, risques et périls des défailants, lesquels seront tenus solidairement aux frais.

*Chapitre 8 - Responsabilités*

**Article 536 : responsabilité pour dommages causés par des récipients mis à la collecte**

Les utilisateurs du récipient de collecte sont solidairement responsables de son intégrité jusqu'à la collecte si le récipient est collecté avec les déchets qu'il renferme.

Les utilisateurs sont également solidairement responsables de l'intégrité du récipient laissé en place par les services de collecte lorsque ledit récipient n'est pas collecté avec les déchets qu'il renferme.

La personne ou les personnes qui utilisent des récipients pour la collecte périodique sont responsables des accidents pouvant résulter de leur présence sur la voie publique.

**Article 537 : responsabilité pour dommage causés par les objets déposés pour la collecte sélective**

Les déchets déposés sur la voirie pour la collecte sont sous la responsabilité civile du déposant jusqu'à la collecte.

**Article 538 : responsabilité civile**

La personne qui ne respecte pas le présent règlement est civilement responsable des dommages qui pourraient en résulter. La Ville n'est pas responsable des dommages qui résulteraient du défaut d'observation du présent règlement.

**Article 539 : services de secours**

Les interdictions ou obligations visées au présent règlement ne sont pas applicables aux services de secours dans le cadre de leurs missions.

## TITRE 10 COLLECTES, JEUX, LOTERIES ET TOMBOLAS

### *Chapitre 1 – Dispositions générales*

#### **Article 540 : définitions**

Au sens du présent règlement, on entend par

« collecte » : une opération par laquelle une ou plusieurs personnes s'adressent à un certain nombre d'habitants afin d'obtenir, de leur part, un don immédiat en argent ou en nature (vêtements, denrées alimentaires, meubles,...) dans le but de redistribuer les bénéfices ou les biens récoltés au profit d'œuvres sociales.

« démarchage » : une opération par laquelle une ou plusieurs personnes s'adressent à un certain nombre d'habitants non pas pour obtenir des dons, mais pour conclure un contrat (vente, abonnement, fourniture de service...).

« loterie » : toute opération offerte au public et destinée à procurer un gain par la voie du sort.

### *Chapitre 2 – Collectes et démarchages*

#### **Article 541**

Toute collecte sur la voie publique ou dans un lieu public est soumise à l'autorisation écrite du Bourgmestre. Celui-ci peut assortir son autorisation de conditions à respecter.

Les collectes effectuées à domicile sont soumises à l'autorisation du collège communal lorsqu'elles se limitent au territoire de la Ville.

#### **SANCTION fondée sur la loi du 24 juin 2013 relative aux sanctions administratives**

*Sans préjudice des mesures d'office, une amende administrative d'un maximum de 350 € pourra être appliquée aux personnes qui ne respectent pas les dispositions du présent article.*

*Toutefois, le mineur de plus de seize ans qui a contrevenu au présent article est passible d'une amende administrative d'un maximum de 175 €. Il pourra également être fait application des sanctions prévues à l'article 623 du présent règlement.*

#### **Article 542**

Tout démarchage effectué sur la voie publique ou dans un lieu public est soumis à l'autorisation écrite du Bourgmestre.

L'autorisation du Bourgmestre ne dispense cependant pas le demandeur de satisfaire aux obligations prévues par les dispositions légales et réglementaires spécifiques, notamment celles qui concernent le commerce ambulancier.

### *Chapitre 3 – Loteries, jeux et tombolas*

#### **Article 543**

Conformément aux dispositions légales, le collège communal peut autoriser l'organisation de loteries et tombolas lorsque les deux conditions suivantes sont remplies :

- ces autorisations sont exclusivement destinées à des actes de piété ou de bienfaisance, à l'encouragement de l'industrie ou des arts ou à tout autre but d'utilité publique ;
- l'émission et la diffusion des billets ne sont annoncées et réalisées que dans la Ville.

**SANCTION**

*Sans préjudice des mesures d'office, l'organisation de loteries et tombolas non autorisées ou qui ne respectent pas les conditions énoncées dans l'autorisation pourra être sanctionnée sur base des articles 301 et suivants du Code pénal. Il pourra également être fait application des sanctions prévues à l'article 623 du présent règlement.*

**Article 544**

Sauf autorisation du Bourgmestre, il est interdit d'organiser des loteries et autres jeux de hasard sur la voie publique.

**SANCTION fondée sur la loi du 24 juin 2013 relative aux sanctions administratives**

*Sans préjudice des mesures d'office, une amende administrative d'un maximum de 350 € pourra être appliquée aux personnes qui ne respectent pas les dispositions du présent article. Toutefois, le mineur de plus de seize ans qui a contrevenu au présent article est passible d'une amende administrative d'un maximum de 175 €. Il pourra également être fait application des sanctions prévues à l'article 623 du présent règlement.*

## TITRE 11 POLICE DES CIMETIERES

### Article 545

Les prescriptions particulières relatives aux cimetières, inhumations et transports funèbres font l'objet de l'**ANNEXE 5** du présent règlement.

### Article 546

Les jours et heures d'ouverture et de fermeture au public des cimetières communaux sont arrêtés par le collège communal, soit tous les jours, de 8 h à 16 h 30.

#### **SANCTION fondée sur la loi du 24 juin 2013 relative aux sanctions administratives**

*Sans préjudice des mesures d'office, une amende administrative d'un maximum de 350 € pourra être appliquée aux personnes qui ne respectent pas les dispositions du présent article. Toutefois, le mineur de plus de seize ans qui a contrevenu au présent article est passible d'une amende administrative d'un maximum de 175 €.*

### Article 547

Les personnes qui visitent les cimetières ou qui accompagnent un convoi, doivent se comporter avec la décence et le respect que commande la désignation des lieux.

Dans les cimetières, les signes indicatifs de sépulture, les épitaphes<sup>17</sup> et inscriptions ne peuvent être de nature à troubler l'ordre, la moralité, la décence du lieu ou le respect dû à la mémoire des morts. Ils ne peuvent prôner la violence ou la discrimination raciale, sexuelle, religieuse ou philosophique.

#### **SANCTION fondée sur la loi du 24 juin 2013 relative aux sanctions administratives**

*Sans préjudice des mesures d'office, une amende administrative d'un maximum de 350 € pourra être appliquée aux personnes qui ne respectent pas les dispositions du présent article. Toutefois, le mineur de plus de seize ans qui a contrevenu au présent article est passible d'une amende administrative d'un maximum de 175 €.*

### Article 548

L'entrée des cimetières est interdite :

- aux personnes en état d'ivresse ;
- aux marchands ambulants ;
- aux jeunes enfants non accompagnés d'une personne adulte ;
- aux personnes accompagnées de chiens ou aux autres animaux.

Cette dernière interdiction ne s'applique pas aux animaux indispensables aux malvoyants, aux personnes à mobilité réduite de même qu'aux animaux accompagnant les personnes en mission spécifique.

Seuls les véhicules suivants peuvent entrer dans les cimetières :

- les corbillards et autres véhicules transportant les restes mortels,
- les véhicules communaux,
- les véhicules transportant des matériaux et l'outillage des entrepreneurs qui construisent les caveaux et monuments funéraires.

A titre exceptionnel, des personnes moins valides pourront être autorisées à se rendre, en voiture, jusqu'à la sépulture de leurs proches parents.

---

<sup>17</sup> Inscription sur une tombe.

**SANCTION fondée sur la loi du 24 juin 2013 relative aux sanctions administratives**

*Sans préjudice des mesures d'office, une amende administrative d'un maximum de 350 € pourra être appliquée aux personnes qui ne respectent pas les dispositions du présent article. Toutefois, le mineur de plus de seize ans qui a contrevenu au présent article est passible d'une amende administrative d'un maximum de 175 €.*

**Article 549**

Il est interdit :

- d'escalader les murs et clôtures des cimetières ;
- de marcher en dehors des allées et de traverser les pelouses ;
- de franchir les grilles ou treillis entourant les tombes ;
- de monter sur les tombes ;
- de dégrader les chemins et allées ;
- de déposer des ordures dans l'enceinte des cimetières ;
- de jeter des papiers et autres objets ailleurs que dans les poubelles et conteneurs réservés à cet usage ;
- de pénétrer sans autorisation dans les lieux servant de dépôt mortuaire ;
- de colporter, étaler ou vendre des objets quelconques dans l'enceinte des cimetières ;
- de faire des offres de services dans l'enceinte des cimetières ;
- d'emporter ou déplacer, sans autorisation de la Ville, des objets se trouvant dans l'enceinte des cimetières (cette interdiction concerne aussi les entrepreneurs chargés de travaux de construction ou d'entretien de caveaux, monuments, etc.) ;
- de se livrer à des jeux, de pousser des cris ou de se livrer à toute activité bruyante ;
- d'adopter toute attitude contraire à la décence du lieu ou du respect dû à la mémoire des morts ;
- de détruire, dégrader, mutiler, enlever volontairement des tombeaux, parties de tombeaux et signes indicatifs de sépulture ;
- d'effacer les inscriptions qui figurent sur les monuments ;
- d'apposer, sur les sépultures, des inscriptions ou signes quelconques, notamment ceux qui portent atteinte à la moralité ou qui prônent la violence ou la discrimination raciale, sexuelle, religieuse ou philosophique ;
- de prendre des photographies et/ou de filmer à l'intérieur des cimetières sauf autorisation expresse du Bourgmestre.

**SANCTION fondée sur la loi du 24 juin 2013 relative aux sanctions administratives**

*Sans préjudice des mesures d'office, une amende administrative d'un maximum de 350 € pourra être appliquée aux personnes qui ne respectent pas les dispositions du présent article. Toutefois, le mineur de plus de seize ans qui a contrevenu au présent article est passible d'une amende administrative d'un maximum de 175 €.*

**Article 550**

Tous travaux de placement et d'entretien de monuments, de bordures, de plantations, de terrassements, sont autorisés exclusivement du lundi au vendredi, de 8 h 30 à 16 h, sauf dans les cas d'urgence et avec l'autorisation écrite du Bourgmestre.

Cette interdiction, toutefois, n'est pas applicable aux familles dont les membres se livreraient personnellement à quelques travaux de jardinage ou à la décoration des tombes de leurs parents (pose de couronnes, fleurs et médailles).

Du 26 octobre au 2 novembre inclus, il est interdit d'exécuter les travaux mentionnés au paragraphe 1.

**SANCTION fondée sur la loi du 24 juin 2013 relative aux sanctions administratives**

*Sans préjudice des mesures d'office, une amende administrative d'un maximum de 350 € pourra être appliquée aux personnes qui ne respectent pas les dispositions du présent article. Il pourra également être fait application des sanctions prévues à l'article 623 du présent règlement.*

### **Article 551**

Aucune inscription ou épitaphe ne peut être mise sur les croix, plaques des columbariums, cavurnes, monuments, sans que le texte en ait, au préalable, été communiqué au service des sépultures.

Les ministres des différents cultes peuvent procéder librement aux cérémonies funèbres propres à leurs religions respectives, en se conformant au vœu des familles.

Toutes manifestations quelconques étrangères au service ordinaire des inhumations, sont formellement interdites dans les cimetières, sauf autorisation préalable du Bourgmestre.

#### **SANCTION fondée sur la loi du 24 juin 2013 relative aux sanctions administratives**

*Sans préjudice des mesures d'office, une amende administrative d'un maximum de 350 € pourra être appliquée aux personnes qui ne respectent pas les dispositions du présent article. Il pourra également être fait application des sanctions prévues à l'article 623 du présent règlement.*

### **Article 552**

De manière générale, les entrepreneurs de pompes funèbres et toutes autres personnes chargées de pourvoir aux funérailles seront tenus de se conformer scrupuleusement aux directives et délais qui leurs seront donnés par le service des sépultures, sur base du règlement communal spécifique **(ANNEXE 5)**.

#### **SANCTION fondée sur la loi du 24 juin 2013 relative aux sanctions administratives**

*Sans préjudice des mesures d'office, une amende administrative d'un maximum de 350 € pourra être appliquée aux personnes qui ne respectent pas les dispositions du présent article.*

### **Article 553**

Toute personne admise dans les cimetières, ne s'y comportant pas avec tout le respect convenable, enfreignant une des dispositions du présent titre, troublant l'ordre ou s'opposant à l'exécution des mesures prises pour la régularité du service, sera invitée par le fossoyeur-gardien à quitter le cimetière immédiatement.

Il est interdit à quiconque de faire aux visiteurs ou autres personnes suivant les convois funèbres, aucune offre de service ou remise de cartes et adresses, ni de stationner dans un but commercial aux portes et à l'intérieur des cimetières. Les contrevenants à cette disposition seront invités par le fossoyeur-gardien à quitter le cimetière immédiatement.

D'une façon générale et sans préjudice du pouvoir d'appréciation des tribunaux, la Ville ne pourra être tenue responsable des vols ou des dégradations qui viendraient à être commis au préjudice des familles.

Celles-ci auront à éviter de déposer sur les tombes aucun objet qui puisse susciter la cupidité. Les objets trouvés dans les cimetières doivent être remis sans délai au fossoyeur-gardien qui en prend immédiatement note et en effectue le dépôt au bureau communal compétent.



## TITRE 12 – REGLEMENT DE PROCEDURE DES SANCTIONS ADMINISTRATIVES COMMUNALES

### *Chapitre 1 - Définitions*

#### **Article 554**

Pour l'application du présent règlement, on entend par :

« Sanctions administratives » : les sanctions suivantes établies par le conseil communal contre les infractions à ses règlements et ordonnances :

1. l'amende administrative qui s'élève au maximum à 175 € ou 350 € selon que le contrevenant est mineur ou majeur ;
2. la suspension administrative d'une autorisation ou d'une permission délivrée par la Ville ;
3. le retrait administratif d'une autorisation ou d'une permission délivrée par la Ville ;
4. la fermeture administrative d'un établissement à titre temporaire ou définitif.

« Prestation citoyenne » : mesure alternative à l'amende administrative consistant en une prestation d'intérêt général effectuée par le contrevenant au profit de la collectivité.

« Médiation locale » : mesure alternative à l'amende administrative permettant au contrevenant, grâce à l'intervention d'un médiateur, de réparer ou d'indemniser le dommage causé ou d'apaiser le conflit.

« Fonctionnaire sanctionneur » : le fonctionnaire d'un niveau pour lequel un diplôme universitaire de deuxième cycle ou un diplôme équivalent est requis, désigné par le conseil communal en qualité de fonctionnaire chargé d'infliger les amendes administratives.

« Verbalisants » : la police et les agents constatateurs environnementaux.

« Police » : la police locale de SERAING-NEUPRE ou tout autre service de police compétent.

« Agents constatateurs environnementaux » : les agents communaux désignés par le conseil communal qui sont chargés de contrôler le respect des lois et décrets visés à l'article D138, alinéa 1 du Code de l'environnement et des dispositions réglementaires prises en vertu de ceux-ci et de constater les infractions environnementales.

« Constat » : le compte rendu administratif ou le procès verbal rédigé par le verbalisant.

« Contrevenant » : toute personne physique ou morale soupçonnée d'avoir commis une infraction passible d'une sanction administrative.

« Sanctionné » : toute personne physique ou morale qui se voit infliger une sanction administrative en vertu du présent règlement.

### *Chapitre 2 - Champ d'application*

#### **Article 555**

Est soumise au présent règlement toute personne physique soupçonnée d'avoir commis sur le territoire de SERAING une infraction passible d'une sanction administrative alors qu'elle était majeure.

#### **Article 556**

Le présent règlement est applicable au mineur soupçonné d'avoir commis sur le territoire de SERAING un fait qualifié d'infraction passible d'une amende administrative s'il a atteint l'âge de seize ans accomplis au moment des faits.

**Article 557**

Toute personne morale soupçonnée d'avoir commis une infraction passible d'une sanction administrative sur le territoire de SERAING est soumise au présent règlement.

**Chapitre 3 - Amendes administratives****Section 1 - Bureau du Fonctionnaire sanctionnateur****Article 558 : le Fonctionnaire sanctionnateur**

Le Fonctionnaire sanctionnateur poursuit et sanctionne les infractions aux ordonnances et règlements communaux lorsque ceux-ci prévoient des peines d'amende administrative.

Dans l'exercice de ces missions, le Fonctionnaire sanctionnateur agit en toute indépendance et en toute impartialité. Il est tenu à toute la réserve que lui imposent ses fonctions.

Le Fonctionnaire sanctionnateur assume la gestion courante de son bureau à l'aide de son greffe administratif.

**Article 559 : greffe administratif**

Le bureau du Fonctionnaire sanctionnateur comprend un greffe administratif.

Le greffe administratif assiste le Fonctionnaire sanctionnateur dans l'accomplissement de ses missions.

Le greffe administratif tient un registre des actes du Fonctionnaire sanctionnateur et un registre des demandes de copies d'actes.

Les membres du greffe sont tenus au secret professionnel, tel qu'il est prévu à l'article 458 du Code pénal.

**Section 2 – Procédure****Article 560 : constat de l'infraction et transmission au Fonctionnaire sanctionnateur**

Le verbalisant rédige un constat lorsqu'il constate un fait constitutif d'une infraction administrative.

Le verbalisant transmet le constat en original au Fonctionnaire sanctionnateur si le fait constaté est constitutif d'une infraction administrative et non constitutif d'une infraction pénale.

Le verbalisant transmet au Fonctionnaire sanctionnateur la copie certifiée conforme du constat si le fait constaté constitue également une infraction pénale. (mixtes graves ou légères)

A cet égard et conformément à la loi du 24 juin 2013 relative aux sanctions administratives, la constatation des infractions mixtes graves ou légères, constitutives à la fois d'une infraction pénale et administrative, doit être communiquée au Procureur du Roi, lequel dispose d'un délai de deux mois pour informer le Fonctionnaire sanctionnateur communal qu'il a décidé de poursuivre pénalement.

En cas d'infractions mixtes légères et en l'absence de réaction du Procureur du Roi, le Fonctionnaire sanctionnateur peut entamer la procédure administrative à l'issue du délai.

La transmission au Fonctionnaire sanctionnateur visée au paragraphe précédent se fait dans les délais fixés par la loi. La date d'envoi doit figurer sur le document transmis.

Le délai de transmission du constat ou de sa copie certifiée conforme se calcule de quantième à veille de quantième.

La date de réception du constat ou de sa copie certifiée conforme est la date de l'envoi de ceux-ci majorée de deux jours.

Le Fonctionnaire sanctionnateur n'est pas tenu par la qualification donnée aux faits par le verbalisant.

**Article 561 : constats subséquents**

Si le verbalisant obtient des renseignements complémentaires relatifs au constat d'une infraction déjà transmis au Fonctionnaire sanctionnateur ou s'il n'a pu lui transmettre des renseignements complets dans les délais de transmission prévus par la loi, il lui transmet d'initiative un constat subséquent.

Si les renseignements figurant dans le constat initial sont insuffisants, le Fonctionnaire sanctionnateur invite le verbalisant à compléter le dossier et à lui transmettre des renseignements complémentaires.

#### **Article 562 : initiation de la procédure**

Dans les délais qui lui sont impartis par la loi, le Fonctionnaire sanctionnateur décide d'entamer les poursuites administratives sur la base du constat ou de la copie certifiée conforme de celui-ci que le verbalisant lui a transmis en vertu de l'article 586.

S'il décide d'entamer les poursuites, le Fonctionnaire sanctionnateur initie la procédure par l'envoi d'un recommandé postal, conformément à la loi, au contrevenant et, si celui-ci est soupçonné d'avoir commis les faits alors qu'il était mineur âgé de seize ans accomplis, à ses père, mère, tuteur ou personne qui en a la garde.

Si le contrevenant est soupçonné d'avoir commis les faits alors qu'il était mineur de seize ans accomplis ou si le Fonctionnaire sanctionnateur l'estime opportun, il renvoie l'affaire en procédure de médiation conformément au chapitre relatif à la médiation.

#### **Article 563 : consultation du dossier répressif**

Depuis le jour de réception du courrier visé à l'article 588, paragraphe 2, jusqu'à la veille du jour de l'audience, le contrevenant et, le cas échéant, ses père, mère, tuteur ou personne qui en a la garde ainsi que leurs conseils respectifs peuvent consulter le dossier répressif sur rendez-vous pris auprès du greffe administratif du Fonctionnaire sanctionnateur.

#### **Article 564 : audience**

Le contrevenant et, le cas échéant, ses père, mère, tuteur ou personne qui en a la garde, sont convoqués à une audience dont la date est fixée dans le courrier visé à l'article 588, paragraphe 2 afin d'exposer au Fonctionnaire sanctionnateur leurs moyens de défense, assistés ou représentés par leur conseil éventuel.

Si l'amende administrative que le Fonctionnaire sanctionnateur estime devoir infliger est inférieure à 70 €, il peut décider de ne pas convoquer les personnes visées à l'alinéa premier à une audience et de les inviter à faire valoir leurs moyens de défense uniquement par écrit dans le délai légal.

Le fonctionnaire sanctionnateur peut autoriser une tierce personne à assister à l'audience. Celle-ci ne peut participer aux débats. Si des motifs d'ordre le justifient, il enjoint la tierce personne de quitter la salle d'audience.

#### **Article 565 : décision**

Lorsqu'il estime que les faits constitutifs de l'infraction sont établis, le fonctionnaire sanctionnateur inflige au contrevenant une amende administrative selon le tarif fixé par l'ordonnance ou le règlement enfreint.

Le Fonctionnaire sanctionnateur inflige l'amende administrative proportionnellement à la gravité des faits qui la motivent et en fonction de l'éventuelle récidive.

Il peut fixer le montant de l'amende administrative au-dessous du montant minimum prévu par l'ordonnance ou le règlement enfreint s'il estime que des circonstances atténuantes doivent être retenues.

S'il estime que des circonstances particulières le justifient, le Fonctionnaire sanctionnateur s'abstient d'infliger une amende administrative et décide d'adresser au contrevenant un avertissement. Ce dernier peut être levé si un compte-rendu administratif ou un procès-verbal relatif à des faits ultérieurs est transmis au fonctionnaire sanctionnateur endéans les six mois de la transmission du compte-rendu administratif ou du procès-verbal relatif aux faits ayant fait l'objet de l'avertissement.

Le Fonctionnaire sanctionnateur motive sa décision qu'il signe en double exemplaire ou, si le sanctionné était mineur de seize ans accomplis au moment des faits, en triple exemplaire.

### **Article 566 : notification de la décision**

Le Fonctionnaire sanctionnateur notifie un exemplaire de sa décision au sanctionné par recommandé postal.

Il notifie un exemplaire de sa décision aux père et mère, tuteur ou personne qui a la garde du sanctionné lorsque celui-ci était mineur de seize ans accomplis au moment des faits.

La notification d'une décision d'infliger une amende administrative mentionne les voies de recours ordinaires et invite le sanctionné à payer l'amende dans le mois par versement ou virement sur un compte de la Ville ou entre les mains du Receveur communal.

Dès la notification de sa décision, le Fonctionnaire sanctionnateur en transmet un exemplaire au Directeur financier.

### *Section 3 - Procédure de médiation*

#### **Article 567**

La procédure de médiation a pour objectif de permettre au contrevenant d'indemniser ou de réparer le dommage moral ou matériel qu'il a causé.

#### **Article 568**

La médiation est une procédure confidentielle parallèle à la procédure administrative.

La médiation est menée par un médiateur qui répond aux conditions minimales définies par le Roi ou par un service de médiation spécialisé et agréé par la Ville selon les conditions et modalités déterminées par le Roi.

#### **Article 569**

Le médiateur est un tiers neutre et impartial. Il est tenu d'assurer et de rendre compte de la bonne exécution de la procédure de médiation. Il accompagne les parties dans la recherche d'un mode de réparation approprié du dommage causé.

Il est tenu au secret professionnel et agit de façon totalement indépendante dans l'exercice de ses missions spécifiques.

#### **Article 570**

Les documents établis et les communications faites dans le cadre de la médiation sont confidentiels, à l'exception de ce que l'ensemble des parties consent à rendre public. Ils ne peuvent être utilisés dans une procédure pénale, civile, administrative, arbitrale ou dans toute autre procédure visant à résoudre un litige.

#### **Article 571**

Le Fonctionnaire sanctionnateur propose au contrevenant de s'engager dans la procédure de médiation lorsqu'il est soupçonné d'avoir commis les faits alors qu'il était mineur âgé d'au moins seize ans accomplis, même s'il est devenu majeur au moment des poursuites administratives.

#### **Article 572**

Le Fonctionnaire sanctionnateur peut, lorsqu'il l'estime opportun, proposer une procédure de médiation au contrevenant qui a atteint l'âge de dix-huit ans accomplis au moment des faits.

**Article 573**

La procédure de médiation est un processus volontaire.

Sont parties à la procédure de médiation :

- le contrevenant,
- la ou les victimes si elles sont identifiées,
- les père et mère, tuteur du contrevenant mineur ou personne qui en a la garde.

Chaque partie à la procédure de médiation est invitée à y participer.

Ladite procédure ne peut être engagée que si le contrevenant marque son accord.

**Article 574**

Toute partie à la procédure de médiation reste libre de se faire assister par un avocat durant toute la procédure.

**Article 575**

Le médiateur initie la procédure de médiation à la demande expresse du fonctionnaire sanctionnateur.

**Article 576**

En cas d'entente entre les parties, le médiateur rédige un accord selon les termes convenus par celles-ci.

Le délai fixé en vue de l'exécution de l'accord de médiation doit impérativement tenir compte du délai de prescription de l'action administrative.

**Article 577**

A l'issue de la médiation, le médiateur informe le Fonctionnaire sanctionnateur par écrit du résultat de la médiation et lui communique les modalités de la réparation éventuelle.

**Article 578**

Le Fonctionnaire sanctionnateur est tenu de prendre en considération le résultat de la médiation dans sa décision administrative.

Lorsque le Fonctionnaire sanctionnateur constate la réussite de la médiation, il ne peut plus infliger une amende administrative.

En cas de refus de l'offre ou d'échec de la médiation, le Fonctionnaire sanctionnateur peut soit proposer une prestation citoyenne, soit infliger une amende administrative.

**Article 579**

Le collège communal peut passer une convention avec un service externe de médiation.

*Section 4 – Prestation citoyenne***Article 580**

En cas de refus de l'offre ou d'échec de la médiation, le Fonctionnaire sanctionnateur peut proposer au contrevenant majeur, moyennant son accord ou à la demande de ce dernier, une prestation citoyenne en lieu et place de l'amende administrative.

Le Fonctionnaire sanctionnateur peut également proposer une prestation citoyenne à l'égard du contrevenant mineur, organisée en rapport avec son âge et ses capacités.

**Article 581**

La prestation citoyenne ne peut excéder 30 h s'il s'agit d'un contrevenant majeur ou 15 h dans le cas d'un contrevenant mineur et doit être exécutée dans un délai de six mois à partir de la notification de la décision du Fonctionnaire sanctionnateur.

**Article 582**

La prestation citoyenne consiste en une prestation non rémunérée encadrée par la Ville et exécutée au bénéfice du service du nettoyage public.

**Article 583**

Les père et mère, tuteur, ou personnes qui ont la garde du mineur peuvent, à leur demande, accompagner le mineur lors de l'exécution de la prestation citoyenne.

**Article 584**

Lorsque le Fonctionnaire sanctionnateur constate que la prestation citoyenne a été exécutée, il ne peut plus infliger une amende administrative.

*Section 5 - Disposition générale***Article 585**

En l'absence de dispositions spécifiques relatives à la procédure visée au présent titre et pour autant qu'elles trouvent à s'appliquer, les règles du droit pénal et de la procédure pénale sont d'application.

***Chapitre 4 - Suspension, retrait et fermeture administratives****Section 1 - Compétence du collège communal***Article 586**

Le collège communal inflige les sanctions suivantes aux contrevenants visés aux articles 581 et 582 du présent règlement lorsque les ordonnances et règlements communaux prévoient ces peines :

- la suspension administrative d'une autorisation ou d'une permission délivrée par la Ville ;
- le retrait administratif d'une autorisation ou d'une permission délivrée par la Ville ;
- la fermeture administrative d'un établissement à titre temporaire ou définitif.

*Section 2 – Procédure***Article 587 : constat de l'infraction et transmission au collège communal**

Le verbalisant rédige un constat lorsqu'il constate un fait constitutif d'une infraction administrative punissable d'une sanction administrative visée à l'article 612.

Ce constat est transmis au collège communal dans les meilleurs délais.

**Article 588 : constats subséquents**

Si les renseignements figurant dans le constat initial sont insuffisants, le collège communal invite le verbalisant à compléter le dossier en lui transmettant des renseignements complémentaires.

**Article 589 : avertissement préalable**

Dès la réception du constat, le collège communal adresse un avertissement au contrevenant l'informant qu'une sanction visée à l'article 612 sera imposée s'il commet une nouvelle infraction ou si l'infraction constatée perdure au-delà du délai qu'il détermine.

Cet avertissement comprend un extrait de l'ordonnance du règlement transgressé. Il est notifié au contrevenant par recommandé postal.

Lorsque le délai visé au paragraphe précédent est dépassé, le verbalisant constate la situation sur les lieux de l'infraction et transmet son constat au collège communal.

**Article 590 : audition et consultation préalable du dossier répressif**

En cas de nouvelle infraction ou si l'infraction ayant fait l'objet de l'avertissement perdure, le collège communal convoque le contrevenant à une audition par recommandé postal.

Depuis le jour de réception du courrier visé à l'article précédent jusqu'à la veille du jour de l'audition, le contrevenant et son conseil peuvent consulter le dossier répressif sur rendez-vous pris auprès du greffe administratif du fonctionnaire sanctionnateur

Lors de l'audition, le collège communal entend les moyens de défense du contrevenant, éventuellement assisté ou représenté par son conseil.

**Article 591 : décision et notification**

Lorsqu'il estime que les faits constitutifs de l'infraction sont établis, le collège communal décide d'infliger au contrevenant la sanction administrative visée à l'article 612 prévue par l'ordonnance ou le règlement enfreint. Il inflige la sanction administrative proportionnellement à la gravité des faits qui ont été commis.

Le collège communal motive sa décision et la notifie au sanctionné par recommandé postal en l'informant des voies de recours.

**Chapitre 5 - Demande de copie de documents****Article 592**

Toute demande de copie d'un compte-rendu administratif ou d'un procès-verbal constatant une infraction administrative ainsi que d'une décision du Fonctionnaire sanctionnateur est introduite par écrit auprès du greffe administratif de ce dernier.

La demande doit être motivée et le demandeur doit justifier d'un intérêt.

Le Fonctionnaire sanctionnateur examine la demande et, s'il décide de transmettre la copie du document demandé, applique le règlement fixant redevance sur la délivrance de documents administratifs, tel que modifié.

<b>TITRE 13</b> <b>SANCTIONS ADMINISTRATIVES - MESURES D'OFFICE -</b> <b>ABROGATIONS</b>
--

**Article 593**

Les sanctions administratives prévues par le présent règlement seront appliquées en respectant les procédures prévues par les lois, décrets et arrêtés applicables en la matière.

**Article 594 : dispositions relatives aux mineurs d'âge**

Lorsqu'un mineur d'âge commet une infraction aux dispositions du présent règlement, prises en application du Code de l'environnement, les sanctions administratives qu'elles prévoient sont applicables aux titulaires de l'autorité parentale.

En cas d'infraction aux autres dispositions du présent règlement, les mineurs ayant atteint l'âge de seize ans accomplis au moment des faits sont passibles d'une amende administrative d'un montant de 175 € maximum, en application de et dans le respect des modalités prévues à la loi du 24 juin 2013 relative aux sanctions administratives.

Les père et mère, tuteur ou autre personne qui ont la garde du mineur sont civilement responsables du paiement de l'amende.

Une procédure de médiation est proposée, préalablement à l'éventuelle infraction de l'amende. Cette médiation a pour seul objet de permettre au mineur d'indemniser ou de réparer le dommage qu'il a provoqué.

Lorsqu'un mineur est soupçonné d'une infraction sanctionnée par l'amende administrative et que la procédure administrative est entamée, le Fonctionnaire sanctionnateur en avise le Bâtonnier de l'Ordre des avocats, afin qu'il soit veillé à ce que l'intéressé puisse être assisté d'un avocat.

Le Bâtonnier ou le Bureau d'aide juridique procède à la désignation d'un avocat, au plus tard dans les deux jours ouvrables à compter de cet avis. Une copie de l'avis informant le Bâtonnier est jointe au dossier de la procédure.

Une procédure d'implication parentale peut être prévue préalablement à l'offre de médiation, de prestation citoyenne ou, le cas échéant, l'imposition d'une amende administrative.

Dans le cadre de cette procédure, le Fonctionnaire sanctionnateur porte, par recommandé postal, à la connaissance des père et mère, tuteur ou personne qui ont la garde du mineur, les faits constatés et sollicite leurs observations orales ou écrites vis-à-vis de ces faits et des éventuelles mesures éducatives à prendre. Il peut, à cette fin, demander une rencontre avec les père et mère, tuteur ou personne qui ont la garde du mineur.

Après avoir recueilli les observations visées ci-dessus et/ou avoir rencontré le contrevenant mineur ainsi que ses père et mère, tuteur ou personne qui en ont la garde et s'il est satisfait des mesures éducatives prises par ces derniers, le Fonctionnaire sanctionnateur peut soit clôturer le dossier à ce stade de la procédure, soit entamer la procédure administrative.

**Article 595 : récidive**

Pour l'application des sanctions administratives fondées sur la loi du 24 juin 2013 relative aux sanctions administratives, il y a récidive lorsque les faits qui constituent l'infraction ou des faits assimilables sont de nouveau commis à partir du jour où la décision du prononcé de la sanction est coulée en force de chose jugée et n'est, dès lors, plus susceptible d'appel.



Pour l'application des sanctions administratives fondées sur l'article D160 du Code de l'environnement, il y a récidive lorsque les faits qui constituent l'infraction sont de nouveau commis dans un délai de trois ans qui commence à courir à date du premier procès-verbal. Le montant maximum de l'amende administrative est alors doublé conformément à l'article D166 du Code de l'environnement.

#### **Article 596 : mesures d'office**

En cas d'infraction au présent règlement et lorsque le moindre retard pourrait occasionner un danger ou un autre inconvénient grave, l'autorité communale compétente procédera d'office, aux frais du contrevenant, à l'exécution des mesures nécessaires pour mettre fin à l'infraction, pour parer au danger ou pour remettre les lieux en état.

#### **Article 597 : nuisances provoquées par l'exploitation de certains établissements ou par l'usage d'autorisation ou de permissions délivrées par l'autorité communale**

Les atteintes à l'ordre public (sécurité, tranquillité, salubrité, etc.) causées par l'exploitation de certains établissements ou par l'usage d'autorisations ou permissions délivrées par l'autorité communale dans le cadre du présent règlement, pourront faire l'objet des sanctions suivantes :

##### **1- SANCTIONS fondées sur la loi du 24 juin 2013 relative aux sanctions administratives**

- la suspension administrative de l'autorisation ou de la permission ;
- le retrait administratif de l'autorisation ou de la permission ;
- la fermeture administrative de l'établissement à titre temporaire ou définitif.

La suspension, le retrait, la fermeture visés ci-dessus sont imposés par le collège communal.

Les sanctions prévues ci-dessus ne peuvent être imposées qu'après que le contrevenant ait reçu un avertissement préalable. Cet avertissement comprend un extrait du règlement ou de l'ordonnance transgressé.

La sanction est proportionnée à la gravité des faits qui la motivent et en fonction de l'éventuelle récidive.

##### **2- SANCTION fondée sur l'article 134 ter de la nouvelle loi communale**

Le Bourgmestre pourra, dans le cas où tout retard causerait un dommage sérieux, prononcer la **fermeture provisoire** de l'établissement ou la **suspension temporaire** de l'autorisation lorsque les conditions d'exploitation de l'établissement ou de la permission ne sont pas respectées et après que le contrevenant ait fait valoir ses moyens de défense, sauf lorsque la compétence de prendre ces mesures, en cas d'extrême urgence, a été confiée à une autre autorité par une réglementation particulière.

Ces mesures cesseront immédiatement d'avoir effet si elles ne sont confirmées par le collège communal à sa plus prochaine réunion.

Aussi bien la fermeture que la suspension ne pourront excéder un délai de trois mois. La décision du Bourgmestre sera levée à l'échéance de ce délai.

##### **3- SANCTION fondée sur l'article 134 quater de la nouvelle loi communale**

Si l'ordre public autour d'un établissement accessible au public est troublé par des comportements survenant dans cet établissement, le Bourgmestre pourra décider de **fermer** cet établissement pour la durée qu'il détermine.

Ces mesures cesseront immédiatement d'avoir effet si elles ne sont confirmées par le collège communal à sa plus prochaine réunion.

La fermeture ne pourra excéder un délai de trois mois. La décision du Bourgmestre sera levée à l'échéance de ce délai.

**Article 598 : interdiction temporaire de lieu**

Le Bourgmestre peut, en cas de trouble à l'ordre public causé par des comportements individuels ou collectifs ou en cas d'infractions répétées aux règlements et ordonnances du conseil communal commises dans un même lieu ou à l'occasion d'évènements semblables et impliquant un trouble de l'ordre public ou une incivilité, décider d'une interdiction temporaire de lieu d'un mois, renouvelable deux fois, à l'égard du ou des auteurs de ces comportements.

Par « interdiction temporaire de lieu », on entend l'interdiction de pénétrer dans un ou plusieurs périmètres précis de lieux déterminés accessibles au public, situés au sein d'une commune sans jamais pouvoir en couvrir l'ensemble du territoire.

Ces mesures cesseront immédiatement d'avoir effet si elles ne sont confirmées par le collège communal à sa plus prochaine réunion.

**Sanction fondée sur l'article 134 sexies de la nouvelle loi communale**

En cas de non-respect de l'interdiction temporaire de lieu, l'auteur ou les auteurs sont passibles d'une amende administrative d'un maximum de 350 €.

**Article 599 : nuisances provoquées par des situations ayant leur origine dans les propriétés privées**

Lorsque la sécurité, la propreté, la salubrité ou la tranquillité publique sont compromises par des situations ayant leur origine dans les propriétés privées, le Bourgmestre prendra les arrêtés qui s'imposent.

<b>ANNEXE 1</b> <b>TRAVAUX A EFFECTUER SUR LA VOIE PUBLIQUE</b> (application des articles 50 et suivants du règlement)
--

### *Chapitre 1 – Conduite des travaux*

#### **Article 1**

Pour autant que l'application du cahier des charges type QUALIROUTES ne soit pas rendue obligatoire par quelque disposition légale ou réglementaire, il en est fait application aux chantiers visés par le présent règlement.

Avant toute mise en œuvre, le demandeur réalisera un état des lieux adéquat sous la forme acceptée du service des travaux.

Un recollement des états sera réalisé en temps utile.

Aucun dépôt (de matériaux de déblai ou de remblai, de détritiques ou de matériel) ne sera toléré sur la voie publique en dehors des limites de balisage imposées de commun accord avec les services des travaux et ceux de la police.

Le service des travaux pourra exiger l'enlèvement complet des terres de déblai à l'ouverture de la fouille, dans les rues où la disposition des lieux l'impose. Il pourra aussi exiger l'apport de nouveaux matériaux de remblai (sable, etc.) au moment du remblaiement.

Les mélanges de béton ou de mortier à même le sol sont interdits.

#### **Article 2**

Avec l'autorisation du service des travaux de la Ville, l'entrepreneur pourra constituer, à proximité du chantier, un dépôt de matériel ou de matériaux comprenant des installations destinées au personnel. L'accès en sera interdit au public par des barrières mobiles, d'une hauteur conforme aux dispositions réglementaires.

#### **Article 3**

Les services publics ou les entreprises dont des installations doivent être déplacées pour permettre l'exécution des travaux devront être préalablement consultés et à posteriori informés.

Le demandeur doit de sa propre initiative prendre toutes les mesures en vue d'éviter de causer des dommages aux câbles et canalisations qui pourraient se trouver dans le sol. Il ne peut nuire au bon fonctionnement de ceux-ci et il doit avertir l'organisme exploitant quinze jours avant de commencer les travaux sans préjudice de l'application des dispositions réglant la matière.

#### **Article 4**

Les chantiers seront organisés et équipés de manière à réduire au minimum les bruits susceptibles de perturber la tranquillité des riverains.

Les marteaux piqueurs et compresseurs devront être insonorisés en tenant compte de l'évolution technique récente de ces matériels.

Le niveau maximum de bruit toléré sera celui qui est déterminé par les dispositions légales et réglementaires en vigueur.

**Article 5**

L'aspect des installations de chantiers devra être compatible avec le site (matériaux, couleurs, état d'entretien).

Aucune forme de publicité ne sera autorisée sur ces clôtures, ni dans l'enceinte du chantier, sauf dérogation écrite accordée par le Bourgmestre.

*Chapitre 2 - Dispositions particulières relatives au creusement et au remblai des tranchées sur la voie publique*

**Article 6**

En principe, aucune ouverture ou tranchée ne sera autorisée lorsque le revêtement de la chaussée ou du trottoir a été remis à neuf depuis moins de trois ans.

En cas d'absolue nécessité, une autorisation pourra être accordée aux conditions suivantes :

- obligation, pour le permissionnaire, de réfectionner, à ses frais, la chaussée ou le trottoir sur toute sa largeur ;
- obligation de garantir les travaux pendant un minimum de cinq ans ;
- obligation, lorsque c'est techniquement possible, d'utiliser la technique du fonçage pour les traversées de voirie, de filet d'eau et de bordures.

En aucun cas, des tunnels ne peuvent être creusés sous les trottoirs.

**Article 7**

Les tranchées longitudinales ne seront ouvertes qu'au fur et à mesure de la construction ou de la réparation de l'ouvrage qui nécessite l'ouverture de la fouille. La longueur maximale de la tranchée sera déterminée par le service des travaux; elle ne pourra en principe dépasser 50 m, sauf dérogation spéciale accordée par le service, sur demande justifiée du permissionnaire.

Un nouveau tronçon de tranchée ne pourra être réalisé qu'après que le tronçon précédent aura été remis en parfait état, ce qui devra être constaté par le service des travaux.

**Article 8**

Sauf dérogation spéciale, il est interdit d'ouvrir simultanément des tranchées des deux côtés de la voirie. Les tranchées transversales ne pourront occuper plus de la moitié de la largeur de la chaussée, ni plus d'un trottoir à la fois, l'autre moitié devant rester libre pour la circulation, de même que le trottoir opposé.

Le creusement de la tranchée sur la deuxième partie de la chaussée ne sera entamé qu'après remblayage de la première partie, exception faite, le cas échéant des fouilles locales laissées ouvertes pour la réalisation ultérieure des branchements. La protection de ces ouvertures se fera suivant les directives données par le service des travaux.

**Article 9**

Lorsque les travaux rendent difficile ou impossible l'accès aux maisons, des passerelles provisoires devront être placées devant les entrées de celles-ci. Ces passerelles seront conformes aux dispositions légales, décrétales et réglementaires relatives aux normes de sécurité.

En tout état de cause, le permissionnaire doit faciliter le service des propriétés riveraines et aider les riverains, en cas de difficultés.

**Article 10**

Les déblais seront déposés à des endroits où ils ne constituent pas un obstacle à l'écoulement des eaux. Le permissionnaire veillera à dégager les rigoles d'écoulement et à prendre toutes les dispositions nécessaires pour diriger les eaux vers les grilles d'évacuation.

### **Article 11**

Le remblai des tranchées et la réfection de la chaussée seront réalisés selon les indications fournies par le service des travaux.

L'attention du permissionnaire est attirée sur quelques points :

- a) obligation de découper le tarmac existant selon des lignes droites, parfaitement régulières perpendiculaires et parallèles. Dans les voiries à trafic intense, la largeur de la tranchée sera suffisante pour permettre un « cylindrage » longitudinal du revêtement au moyen d'un rouleau vibrant. Dans les voiries secondaires, cette largeur correspondra à la plus grande dimension transversale de la chaussée ;
- b) nécessité absolue de compacter à refus les différents matériaux à mettre en œuvre (couches de 30 cm maximum) ;
- c) les jonctions entre ancien et nouveau revêtement de voirie (qu'ils soient en béton ou en matériaux hydrocarbonés) seront réalisées à l'aide d'un profilé souple constitué à base de bitume de pétrole, de caoutchouc synthétique et de résine. Il en sera de même en ce qui concerne les points verticaux contre les encadrements des regards de canalisations ou repères de conduites ou câbles. La bande préformée est collée contre la face existante à l'aide d'un vernis à base de bitume. Elle sera chauffée au préalable à l'aide d'un brûleur au propane. La nouvelle couche sera posée à une température de 130° C minimum contre le profilé. Le vernis est fourni obligatoirement par le producteur de la bande préformée. Le fait de compacter la couche d'usure en ayant soin d'écraser également cette bande plastique donnera à cette dernière une forme de rivet à tête matée procurant dès lors une étanchéité parfaite du joint ainsi réalisé.  
La bande présentera une section rectangulaire dont la hauteur correspondra à l'épaisseur de la couche d'hydrocarboné plus environ 5 mm.  
La largeur conseillée est de 10 mm pour les réparations et pour les périmètres de repères de voirie.

### **Article 12**

La réparation définitive doit être exécutée le plus tôt possible, dès que les conditions atmosphériques le permettent.

### **Article 13**

Lorsque la réparation définitive ne peut être exécutée immédiatement, il devra être procédé à une réparation provisoire aux conditions reprises ci-dessous :

- tous les déblais, de quelque nature que ce soit, doivent être évacués; rien ne pourra être abandonné sur les trottoirs et chaussées ;
- le remblai sera damé à refus ;
- une couche de tarmac à froid de 5 cm d'épaisseur sera placée sur l'étendue des travaux; elle sera damée et reliée de niveau avec le bord des fouilles ;
- en tout état de cause, la réparation provisoire sera de nature à assurer la sécurité et la commodité du passage des piétons et des véhicules.

### **Article 14**

Lorsque, pendant son existence, la réparation provisoire en arrive à présenter un danger quelconque (l'absence de tarmac à froid est considérée comme un danger), une information téléphonique sera immédiatement donnée au permissionnaire, qui devra intervenir sans délai.

A défaut d'intervention, il y sera pourvu d'office, sur ordre du Bourgmestre, aux frais du permissionnaire.

**Article 15**

Les canalisations, gaines ou câbles seront enfouis dans les trottoirs à une profondeur minimale de 50 cm mesurée au-dessus du couvre-câble et, en cas de traversée de chaussée, à 80 cm minimum.

Cependant, en cas de croisement de conduites d'eau, la génératrice inférieure des canalisations, gaines ou câbles à placer se situera au moins 15 cm au-dessus de la canalisation supérieure de la conduite d'eau.

Les câbles qui, pour des raisons techniques, ne seraient pas situés à ces profondeurs seront protégés par un dispositif adéquat.

**Article 16**

Un état des lieux préalable à tous travaux et un état après travaux seront réalisés contradictoirement, en présence d'un représentant du service des travaux de la Ville, dûment, convoqué par écrit, au minimum cinq jours ouvrables avant le début ou la fin des travaux.

L'état des lieux comprendra obligatoirement des photographies.

**Article 17**

Toutes dégradations causées aux conduites, câbles et gaines et autres supports (eau, égout, gaz, électricité, téléphone, autres signaux, etc.) seront immédiatement réparées suivant les indications de la Ville ou de la société concessionnaire (eau, gaz, électricité, téléphone, etc.).

**Article 18**

La responsabilité de la Ville ne pourra jamais être engagée en cas d'accident pouvant survenir du fait des travaux ou d'un affaissement ultérieur du remblai de la tranchée.

***Chapitre 3 - Signalisation - Circulation*****Article 19**

Tous les chantiers ouverts sur la voie publique seront isolés, d'une manière effective, des espaces réservés à la circulation au moyen de barrières mobiles (stables, continues, placées à chacune des extrémités) et de piquets de chantier (garnis de socle en béton amovibles en bordure de la zone réservée aux travaux). Ces piquets seront espacés de 10 m maximum et éventuellement reliés par un fil balisé d'un modèle agréé, si la longueur du chantier est inférieure à 10 m ou si la sécurité l'exige. Les excavations en trottoir seront entourées de barrières continues protégeant efficacement les piétons contre tout risque de chute dans l'excavation.

Le matériel de barrage sera peint en rouge et blanc et constamment maintenu en parfait état d'entretien et de propreté.

Les dispositions particulières visées aux deux alinéas précédents ne dispensent nullement les permissionnaires et entrepreneur de se conformer, pour la signalisation de leurs chantiers et obstacles, de jour comme de nuit, aux conditions qu'ils leur sont imposées par les dispositions générales relatives à la circulation routière.

Sur chaque chantier faisant objet d'une autorisation ou rendu nécessaire par des travaux urgents de sécurité, un panneau rectangulaire parfaitement visible indiquera le nom du permissionnaire, le numéro de téléphone, fixe et mobile, correspondant et le nom de l'entrepreneur.

L'arrêté de police qui précise les mesures de circulation éventuellement imposées et qui légitime le placement de signaux routiers sera affiché sous vitre ou plastique transparent.

**Article 20**

Toutes les mesures nécessaires seront prises pour faciliter la circulation lorsque l'entrepreneur n'est pas sur le chantier (vacances, week-ends, etc.).

Des passages en nombre et en espace suffisant seront aménagés pour permettre la circulation des piétons et les accès aux immeubles riverains.

En outre, la circulation des piétons et des cyclistes doit être garantie en permanence durant les travaux.

#### **Article 21**

Pendant toute la durée des travaux ou de l'occupation de la voie publique, la zone réservée au chantier et les abords devront être maintenus en parfait état de propreté.

L'entrepreneur sera tenu de prendre toutes dispositions pour éviter qu'aux abords du chantier les chaussées et trottoirs soient souillées par des poussières, déblais ou matériaux provenant des travaux.

L'entrepreneur sera tenu d'établir et d'entretenir, à ses frais, une aire de nettoyage avec puisard récolteur de boues. Aucun engin ne pourra quitter le chantier pour circuler sur la voie publique tant que son état de propreté comportera un risque de souillure des chaussées.

Des dispositions spéciales seront prises en cas de démolition ou d'ouvrage, pour éviter la propagation de poussières. Un arrosage efficace sera prévu sans qu'il puisse résulter d'inconvénients pour le voisinage.

Au cas où, malgré ces dispositions, des mesures de nettoyage des voiries s'avéraient nécessaires par suite des travaux entrepris, l'entrepreneur devrait satisfaire sans délai à toute injonction du service des travaux.

En cas de défaillance de l'entrepreneur, l'Administration communale pourra se substituer à lui pour exécuter les travaux de nettoyage sans mise en demeure préalable, les frais engagés étant facturés à l'entrepreneur responsable.

### *Chapitre 4. - Dispositions à prendre en fin de chantier*

#### **Article 22**

Après l'achèvement des travaux, aucune installation du chantier, aucun dépôt de matériel ou de matériaux ne sera plus toléré sur le domaine public. Les revêtements de chaussée et de trottoirs devront être remis en état suivant les prescriptions particulières définies dans l'autorisation ou la réglementation générale en la matière.

Les dispositifs de signalisation routière, y compris leur support, qui auraient été détériorés à l'occasion des travaux ou qui n'auraient pas été remplacés par le permissionnaire conformément aux instructions données par le service de police, seront remplacés ou remis sur place par les soins de l'Administration communale, aux frais du permissionnaire défaillant.

#### **Article 23**

Un avis de fin de chantier sera alors adressé au service gestionnaire de la Ville, lequel accordera la réception provisoire des travaux, lorsque ces derniers seront conformes.

Le permissionnaire garantira le parfait état de ses travaux pendant une période de cinq ans à dater de la réception provisoire. A l'issue de ce délai, il adressera, au conducteur des travaux, une demande de réception définitive. Pour la garantie, le permissionnaire sera tenu d'intervenir dès le reçu de la réquisition du service des travaux. Au cas où la sécurité l'exigerait ou en cas de défaillance du permissionnaire, après un délai de quinze jours, l'Administration communale se réserve le droit de procéder aux réparations d'office, aux frais du permissionnaire.

**Article 24**

Pour les travaux en voirie, le temps de fermeture sera déterminé au travers des catégories données dans QUALIROUTE et des normes qui s'y rapportent, incluses dans le gestionnaire de voirie. Pour les travaux en trottoir, si ces derniers ne sont pas liés à des travaux de voiries (cf. ci-avant) le demandeur devra ventiler le temps imparti pour la réparation de la fouille dans la demande de travaux.



## ANNEXE 2

# CONSTRUCTION – RECONSTRUCTION – REPARATION DE TROTTOIRS – PRESCRIPTIONS TECHNIQUES

Sauf avis restrictif, il sera fait référence au cahier général des charges (QUALIROUTES 2012) ou tout document complémentaire ou rectificatif édicté par le [Service public de Wallonie](#) ou sur toute autre indication donnée par l'agent traitant.

### REVETEMENTS

En fonction des caractéristiques urbanistiques de la voirie et en vue de maintenir une cohérence de composition, de matériaux et de tonalité, les revêtement autorisés seront par exemple, les suivants :

- dalles en béton de teinte grise et de format 30 x 30 x 6 cm norme NBN-B21-211 ;
- pavés de béton de teinte grise et de format 22 x 11 x 7 cm ou 22 x 11 x 8 cm conforme à la norme NBN-B21-311 au droit des entrées carrossables ;
- pavés naturels en grès (platines) de format 14 x 14 x 8 cm de teinte grise (dans le cas exclusif d'une réparation).

### **Article 1 : matériaux**

#### a) Revêtements :

En fonction des caractéristiques urbanistiques de la voirie, et en vue de maintenir une cohérence de composition, de matériaux et de tonalité, les revêtement autorisés seront par exemple, les suivants :

- dalles en béton de teinte grise et de format 30 x 30 x 5 cm ;
- pavés en béton de teinte grise et de format 22 x 11 x 8 cm ou 22 x 11 x 12 cm (suivant la directive de la direction des travaux) ;
- pavés naturels en grès (platines) de format 14 x 14 x 8 cm de teinte grise.  
Exclusivement en réparation, les platines seront un matériau en grès dur, non gélif et de fourniture identique.  
Masse volumique moyenne : 2.620 kg/m<sup>3</sup>.  
Résistance à la compression supérieure à 180 N/mm<sup>2</sup>.  
Les pavés en grès ont deux faces clivées et quatre chants éclatés puis retailés.
- revêtement hydrocarboné ac-10 surf 4-1 (ou autre suivant la directive de la direction des travaux).

#### b) Bordures :

En fonction des caractéristiques urbanistiques de la voirie et en vue de maintenir une cohérence de composition, de matériaux et de tonalité, les matériaux autorisés pour les bordures seront par exemple les suivants :

- bordures de type ID1 et ID4 sont enterrées, tous les éléments sont droits, dans les courbes de rayon inférieur à 15 m, la longueur des éléments utilisés est de 50 cm ;
- fondations et contrebutage en béton maigre sont définies au plan de détail ;
- bordures type IA sont posées en saillie (10 cm) sauf au droit des garages et des passages piétons. Les courbes de rayon inférieur à 15 m sont réalisées à l'aide d'éléments courbes. Les fondations et contrebutage en béton maigre sont définies au plan de détail ;
- bordures d'accès à poser aux droits des entrées de garages présentent une section de 30 x 15 cm avec chanfrein 7/10 cm (voir plan de détail) ;
- bordures de transition 35/15/7 à 10 vers 35/15/2 à 2 doivent permettre un passage de la bordure type IA à la bordure d'accès décrite ci-dessus agréable à l'œil ;
- bordures en pierre bleue reconstituée format (15 x 35 x 100 cm) ou (20 x 30 x 100 cm) ;
- bordures en pierre bleue de réemploi ;
- bordures en béton de type D4 (6 x 20 x 100 cm), de couleur naturelle pour le contrebutage des dalles et pavés le long des haies, clôtures et zones de plantations.

Tous les produits en béton seront résistants au gel et aux sels de déverglaçage et porteront la certification « BENOR ».

## **Article 2 : fondations**

### a) Trottoirs :

Les dalles et pavés de béton ainsi que les pavés et/ou platines en grès seront posées sur une couche de sable stabilisé (150 kg de ciment par m<sup>3</sup> de mélange) de 10 cm d'épaisseur après pilonnage. Aux droits des entrées carrossables, cette fondation sera de 10 cm de béton maigre (150 kg de ciment par m<sup>3</sup> de mélange).

### b) Bordures :

Les bordures seront posées sur une fondation en béton maigre de 0,15 m d'épaisseur, 0,40 m de largeur avec contreboutant de 0,10 m d'épaisseur et 0,25 m de hauteur. La composition du béton sera de 150 kg de ciment par m<sup>3</sup> de mélange de sable du Rhin et pierrailles concassées 2/7 et 7/20.

## **Article 3 : pose**

Le trottoir sera réalisé sur toute sa largeur (de la limite de propriété à la bordure).

Le trottoir longeant un terrain non bâti sera réalisé sur une largeur de 1,50 m depuis la bordure vers la limite de propriété, y compris les éléments de finition externe.

La pente transversale maximale entre l'alignement et la bordure est de 2 %. Cette pente se fera obligatoirement de l'alignement vers la bordure.

Dans certains quartiers, la largeur dallée sera de 1,50 m complétée, de part et d'autre, par de la pelouse (dont l'entretien est à charge du riverain) sauf dérogation accordée par le collège communal.

Les dalles et pavés ne pourront présenter aucune saillie.

Les dalles et pavés de béton sont posées sur une couche de pose, en sable stabilisé de 5 cm d'épaisseur après pilonnage et arrosage, placée sur la fondation. Les raccords avec d'autres éléments ou revêtements se réalisent sans décrochage. La découpe des carreaux est effectuée mécaniquement.

Les dalles et pavés de béton seront posés en lignes à joints alternés. Devant les entrées carrossables les lignes suivront dans la mesure du possible l'alignement donné par les bordures, même dans les parties courbes.

En dehors des entrées carrossables, les lignes seront perpendiculaires aux bordures.

Les joints des dalles et pavés en béton seront posés sans joint et calés par brossage au sable blanc. Le sable doit être de calibre 0/3 et ne pas comporter de particules fines.

Les pavés en grès sont affermis à la massette de 5 kg au moins. Ils seront calés au moyen de sable de Lommel. Le remplissage des joints doit se faire par temps sec.

Le revêtement hydrocarboné sera posé sur une fondation en béton maigre à 150 kg de ciment sur une épaisseur de 10 cm et de 20 cm en zone de parcage ou voie carrossable.

## **Article 4 : finitions**

Le jointoiement localisé tel que le long des murs de façade, le pourtour des encadrements de soupiraux, des bouches à clé, des bornes, des poteaux de signalisation et d'éclairage public ainsi que des taques d'égout et autres chambres de visite se fera soigneusement au mortier de ciment au sable du Rhin.

Il est interdit de remplir de mortier ou de béton, des joints de plus de 2 cm de largeur ou de mettre en œuvre des morceaux de dalles ou pavés sur chant.

## **Article 5 : écoulement des eaux**

Il est interdit de laisser s'écouler les eaux usées ou pluviales sur le trottoir. Les eaux pluviales s'écouleront sous le trottoir au moyen d'une gargouille en fonte de forme carrée. Les gargouilles seront posées sur une fondation en béton maigre de 15 cm d'épaisseur après compactage. Les tuyaux de descente le long des façades seront soigneusement ajustés aux gargouilles. La fourniture et la pose des gargouilles ainsi que leur entretien sont à charge du propriétaire. Leur placement doit être autorisé par le collège communal. Aucun dépassement tant sur le plan horizontal du trottoir que sur le plan vertical de la bordure, ne peut être autorisé.

**Article 6 : bollards**

Il ne pourra être posé de bollards sans autorisation écrite du collège communal.

**Article 7 : aménagement d'une zone de plantation**

Il est permis, après autorisation du collège communal, de réserver une zone pour plantations grimpantes. Cette zone ne pourra excéder une surface de 30 cm de largeur sur 60 cm, et ce, en parallèle du pied de la façade.

Cette plantation sera de type non épineux; elle ne pourra pas masquer les éventuels dispositifs d'utilité publique accrochés sur la façade ou situés à proximité.

En outre, un passage libre de minimum 1,50 m de largeur devra être assuré.

L'entretien et la responsabilité découlant de cette plantation grimpante tant en surface qu'en sous-sol, sera à charge du propriétaire riverain.

En cas de suppression de cet aménagement, le trottoir sera immédiatement remis dans son état premier par le propriétaire riverain.

Aucune autre zone de plantation n'est autorisée.

**Article 8 : divers****a) Décrottoirs**

Les décrottoirs ne peuvent être scellés dans le trottoir ni faire sur la voie publique une saillie de plus de 5 cm. Ceux qui sont scellés dans le trottoir ou qui ont plus de 5 cm de saillie seront immédiatement enlevés, faute de quoi ils le seront d'office et aux frais du propriétaire.

**b) Seuils de portes et marches :**

Les seuils de portes, marches d'escaliers ne peuvent former de saillie sur la voie publique. Les seuils et marches actuellement existants peuvent être conservés par tolérance.

## VILLE DE SERAING

### Demande de travaux de construction, reconstruction, réparation de trottoirs

**Déclarant :**

dénomination :		
adresse sociale :		
rue :	n°	Boîte
téléphone :		
e-mail :		
gestionnaire :		
personne de contact :		GSM : ...../.....
sous-traitant	oui/non	
personne de contact sous-traitant :		GSM : ...../ .....

**Localisation des travaux :**

Voiries et parties des rues concernées : (N.B. : en annexe un plan de circulation doit accompagner la présente demande)
Type de travaux envisagés (égouttage, raccordements particuliers, etc.)
Durée des travaux (en jours calendrier) :

**Demande de travaux :**

Date prévue pour le début de chantier : ...../...../20.....	
Annexes : plans de signalisation et de déviation	
Fait le ...../...../20.....	(Signature)
à .....	Annexe : pouvoir de signature

**Case réservée à la Ville :**

Travaux de minime importance : oui/non (article 55)
Autorisation accordée par le collège communal du ...../...../20.....

**Travaux : (A transmettre cinq jours avant le début des travaux)**

Type de travaux envisagés (égouttage, raccordements particuliers, etc.) : .....
---







## ANNEXE 3

# COLLECTE DES EAUX URBAINES RESIDUAIRES

### Prescriptions techniques

Sauf avis restrictif, il sera fait référence au cahier général des charges (QUALIROUTES 2012) ou tout document complémentaire ou rectificatif édicté par le [Service public de Wallonie](#) ou sur toute autre indication donnée par l'agent traitant.

#### **Article 1 : modalités techniques de raccordement**

La réalisation des travaux de raccordement s'opère depuis le collecteur principal jusqu'à la limite du domaine public.

Le ~~demandeur~~ ~~impétrant~~ respecte les prescriptions techniques reprises ci-après et celles reprises au règlement communal général de police pour l'exécution des travaux de raccordement de ses installations souterraines aux ouvrages de collecte des eaux usées de [la Ville](#), ainsi que les modalités de demande de travaux sur la voie publique ~~'A.I.D.E.~~:

##### 1) Canalisation de raccordement

La canalisation de raccordement de l'impétrant est constituée de tuyaux de grès vernissé ~~de diamètre de 0,15 m de D.I.~~ ou de chlorure de polypropylène de ~~diamètre de 90, 16???~~ ~~15~~ m de D.E. posés suivant un tracé rectiligne, direct et une pente régulière minimale de 32 cm/m. Toutefois, selon les contraintes techniques, les services de la Ville peuvent autoriser des dérogations à la présente.

Ils ne présentent ni contre-pente, ni tronçons horizontaux, ni siphons, ni coudes à 90°. L'axe du tuyau de raccordement coupe l'axe de la canalisation principale. L'angle que ces axes forment, pris dans le sens de l'écoulement, ne dépasse pas 90°.

Le raccordement est individuel.

En cas de croisement avec une autre conduite, la distance minimale entre canalisations sera au minimum de 15 cm.

##### 2) Raccordement sur conduite

Le raccordement proprement dit ~~de la canalisation du Demandeur e l'impétrant~~ est effectué depuis l'alignement de la propriété du demandeur effectué sur l'ouvrage de collecte de [la Ville](#) ~~'A.I.D.E.~~ entre deux chambres de visite et dans un sens compatible avec l'écoulement des eaux dans l'ouvrage de collecte.

##### 3) Emboîture existante

Si d'après les plans ou les avis du service technique de la Ville, de l'A.I.D.E., il existe une emboîture en attente au niveau de l'ouvrage de collecte au droit de l'immeuble ou de l'ouvrage concerné par la demande, le raccordement de la canalisation du ~~u demandeur e l'impétrant~~ est obligatoirement réalisé sur cette emboîture en attente.

##### 4) Emboîture neuve

Si pour des raisons techniques, dont [la Ville](#) ~~'A.I.D.E.~~ est seule juge, le nouveau raccordement ne peut être effectué sur une emboîture en attente au niveau de l'ouvrage de collecte, ou lorsque celle-ci n'existe pas, le raccordement de la canalisation du ~~u demandeur e l'impétrant~~ nécessite alors la mise en place d'une emboîture neuve.

Le branchement ~~s'est à effectuer~~ sur la conduite réceptrice proprement dite en fixant dans sa paroi, à une distance minimale de 10,50 m du joint entre les éléments constituant la conduite réceptrice, une emboîture de caractéristiques appropriées agréée préalablement par la Ville ~~'A.I.D.E.~~ Le coût de l'emboîture est à charge de l'impétrant. peut être prélevé sur le montant de la caution déposée préalablement.

Le percement de l'ouvrage de collecte est exécuté obligatoirement par carottage, sans détériorer le tuyau. En aucun cas d'éventuelles armatures métalliques ne peuvent être repliées vers l'intérieur de la conduite réceptrice.

L'emboîture, fixée à l'égout au moyen d'un joint souple étanche, doit être positionnée dans le quadrant supérieur, en privilégiant le raccordement dans le tiers supérieur, de la section de la conduite réceptrice sans dépasser la face intérieure de la paroi de celle-ci. Si pour des raisons techniques, il est impossible de se brancher dans le cadran supérieur, l'usage d'un anti-refouleur privatif est conseillé.

Les dispositions sont prises pour assurer la parfaite étanchéité entre l'emboîture et la conduite réceptrice.



Durant ce travail, toutes dispositions utiles sont prises pour empêcher la chute éventuelle de débris ou matériaux quelconques dans l'ouvrage de collecte.

5) Raccordement sur une chambre de visite

Si pour des raisons techniques, dont la Ville est 'A.I.D.E. est seule juge, le nouveau raccordement ne peut être effectué sur la conduite réceptrice, la Ville 'A.I.D.E. peut autoriser exceptionnellement le raccordement sur une chambre de visite.

Le percement de la chambre de visite est alors exécuté obligatoirement par carottage. En aucun cas d'éventuelles armatures métalliques ne peuvent être repliées vers l'intérieur de la chambre de visite.

Le branchement est à effectuer sur la chambre de visite proprement dite en fixant dans sa paroi une emboîture de caractéristiques appropriées agréée par elle 'A.I.D.E. Le coût de l'emboîture est à charge de l'impétrant.

~~Le coût de l'emboîture est à charge de l'impétrant et peut être prélevé sur le montant de la caution déposée préalablement.~~

Toutes Les dispositions sont prises pour assurer la parfaite étanchéité entre l'emboîture et la paroi de la chambre de visite.

Un tuyau de chute est mis en place dans la chambre de visite jusqu'à la cunette. En aucun cas, l'accès à l'ouvrage de collecte ne peut être contrarié.

6) Matériaux de raccordement

Les matériaux seront nécessairement circulaires, soit en grès de D.I. 15 cm avec joint en caoutchouc incorporé, soit en polypropylène répondant aux normes BENOR en vigueur pour les canalisations plastiques en polypropylène pour l'évacuation souterraine des eaux usées sans pression (SN8-EN1852-1 et suivantes) de 160 mm D.E. pour le raccordement d'un immeuble d'habitation ou plus selon les prescriptions du permis d'urbanisme.

7) Regard de visite

Un regard de visite aisément accessible sera implanté sur le tracé de la canalisation en aval du siphon disconnecteur (coupe odeur). Il sera réalisé en domaine privé au plus près du domaine public. Aucun branchement entre le tuyau public et ce regard de visite ne sera admis sauf autorisation de l'Administration.

Le regard de visite aura des dimensions intérieures minimum, soit de 15 cm de coté, soit de 15 cm de diamètre. Il permettra de garantir la possibilité d'accès pour l'entretien et le prélèvement d'échantillons.

Le siphon sera parfaitement étanche.

8) Coupe odeur, anti-retour

Un système coupe-odeur sera placé sur la partie de canalisation située en amont du regard de visite. Un système anti-retour pourra éventuellement être placé dans la partie privative. La charge de son entretien incombe au demandeur.

9) Terrassements

Préalablement à l'ouverture de la tranchée, les revêtements monolithes (béton de ciment) ou les revêtements en béton asphaltique sont sciés mécaniquement et verticalement sur toute l'épaisseur du revêtement.

Lors de ces travaux, l'ensemble des déblais provenant des terrassements sont à évacuer en dehors du chantier.

10) Tranchée

La tranchée est réalisée sur une largeur telle qu'un espace de 20 cm minimum soit libre de part et d'autre du corps du tuyau ou des parois extérieures du regard de visite.

Les têtes de roches et éléments de maçonnerie ou de béton rencontrés dans le fond de la tranchée sont désagrégés jusqu'à 10 cm sous le tuyau ou sous le raccordement.

Le fond de la tranchée est recouvert d'une couche de fondation compactée et nivelée selon le profil en long. Avant la couche de fondation, l'entrepreneur s'assurera de la portance du fond.

A défaut de conformité, un matériau de remplacement conforme au C.2.2 sera mis en œuvre.

11) Matériaux de fondation et d'enrobage

Le matériau de fondation et d'enrobage de la canalisation sera soit du sable stabilisé, soit du béton maigre. La teneur en ciment du sable stabilisé et du béton maigre sera comprise entre 100 kg/m<sup>3</sup> et 150 kg/m<sup>3</sup>. Le matériau d'enrobage est damé et calé contre les parois des fouilles. Son épaisseur minimale est de 20 cm sur le pourtour de la canalisation.

12) Remblai de la tranchée

Le remblayage de la tranchée n'est exécuté qu'après accord du délégué de l'Administration.

Le compactage des remblais est réalisé de manière à obtenir une compacité uniforme. Le blindage éventuel est enlevé au fur et à mesure du remblayage en assurant la stabilité des parois.

a) Remblais

Le remblai de la tranchée jusqu'au niveau du fond du coffre sera réalisé en sable stabilisé dosé au minimum à 150 kg/m<sup>3</sup> sauf imposition contraire du gestionnaire de la voirie.

Ces remblais sont mis en œuvre par couches de 30 cm maximum et soigneusement compactés.

Le remblayage de l'accotement sera rétabli en stabilisé jusqu'à 10 cm du niveau fini avec damage mécanique par couches successives de 30 cm.

Il sera exécuté jusqu'au niveau inférieur de la couche de finition.

b) Reconstitution des coffres

En chaussée, le coffre est rétabli à l'identique avec toutefois une structure minimum décrite comme suit :

- fond empierré :

- sous fondation 20 cm d'épaisseur de type 2 (0-80)

- fondation 30 cm d'épaisseur de type 2 (0-53)

- fond béton :

- béton maigre de minimum 20 cm d'épaisseur

- en trottoir

- béton maigre de 20 cm d'épaisseur

- en accotement

- pas d'application

13. Rétablissement des revêtements et des finitions

Sauf impositions contraires du gestionnaire de la voirie, les revêtements de chaussées, trottoirs, pistes, etc., qui doivent être démontés ou démolis pour le creusement des tranchées ainsi que ceux qui se seraient déformés ou affaissés par suite des travaux, doivent être reconstruits définitivement.

Sauf impositions contraires du gestionnaire de la voirie, selon les types, les revêtements ou finitions seront réalisés de la manière suivante, sur une largeur minimale de 1 m de part et d'autre de la fouille, sur toute la largeur de la demi-voirie entamée :

- voirie hydrocarbonée : mise en œuvre de deux couches d'hydrocarboné, y compris la couche de collage et le traitement des joints avec le revêtement existant au moyen de joints préfabriqués ad hoc ;
- voirie en béton : mise en œuvre d'un béton de ciment dosé à minimum 300 kg/m<sup>3</sup> sur une épaisseur égale à celle du revêtement existant avec un minimum de 16 cm. Le béton sera soigneusement vibré et tiré à la règle. Si la voirie est en béton armé, les armatures seront préalablement rétablies ;
- voirie en pavés de béton : mise en œuvre, sur un lit de pose identique au lit de pose initial, des pavés qui ont été soigneusement démontés. Les éléments abîmés lors du démontage sont remplacés par des pavés neufs semblables au modèle en place ;
- carreaux de béton 30 x 30 ou dallage : mise en œuvre, sur un mortier d'une épaisseur de 3 cm des carreaux (épaisseur minimale 5 cm) ou des dallages qui ont été soigneusement démontés. Les éléments abîmés lors du démontage sont remplacés par des éléments neufs de même épaisseur que le modèle en place ;
- dallage : rappel les dalles sont posées sans joint refermé au sable de Lommel ;
- couche de finition d'accotement : de 10 à 15 cm d'épaisseur et de même type que celle existante (empierrement, dolomie, terre arable, etc.) ;
- revêtement de pierres : utilisation des pavés démontés à compléter avec des pavés semblables. Pour le surplus, QUALIROUTES sera de référence (l'entrepreneur fournira son schéma de pose avant intervention) ;
- accotements non stabilisés : à défaut 6 cm 0/32 - 4 cm 0/7 dolomie.

En tous les cas, l'aspect final de la voirie sera identique aux parties existantes et la mise en œuvre ainsi que la qualité des matériaux utilisés seront conformes au cahier des charges du

[Service public de Wallonie](#). En tout état de cause, les normes édictées par les prescriptions du cahier des charges QUALIROUTES s'imposent.

**Article 2 : agrégation de l'entrepreneur**

Les travaux de raccordement des installations souterraines du demandeur e l'impétrant aux ouvrages de collecte de la Ville 'A.I.D.E. doivent être réalisés à charge de du demandeur l'impétrant par une entreprise qu'il désigne et agréée conformément aux dispositions de la loi du 20 mars 1991.

L'entreprise devra être agréée en catégorie C1 (travaux d'égouts courants) classe 1 au minimum.

La preuve de cette agréation est fournie par le demandeur l'impétrant au moment de la signature de la présente convention et y est annexée.

### **Article 3 : modalités d'exécution**

La demande de raccordement est déposée au moins six semaines avant la date prévue pour sa réalisation.

La demande de raccordement est accompagnée de la preuve de :

- l'agréation reprise au point 2 ci-avant ;
- du dépôt de la caution reprise au point 4 ci-après.

A défaut de transmettre ces documents (formulaire de demande de raccordement dûment complété, agréation de l'entrepreneur, dépôt de caution) la demande de raccordement est réputée incomplète.

Le demandeur l'impétrant est tenu d'informer, par écrit, le service concerné de la Ville 'A.I.D.E. de la date de réalisation du raccordement au moins cinq jours ouvrables avant celle-ci.

A partir de cette date, le demandeur est tenu de réaliser, dans les cinq jours ouvrables (sauf situation exceptionnelle rencontrée et constatée par les services de la Ville) l'ensemble des opérations relatives au raccordement.

Le demandeur fournira à cette occasion un état des lieux de la voirie dans sa zone de travail ainsi que des deux avaloirs situés en aval du point de fouille. L'état des lieux sera transmis, de préférence sous format informatique, au service technique de la Ville au moins cinq jours avant le début des travaux. A défaut de transmettre ce(s) état des lieux, documents (convention, état des lieux) et d'avoir apporté la preuve de la constitution du cautionnement, il est interdit au demandeur de procéder au raccordement.

Aucun travail ne peut avoir lieu sans que le demandeur se soit assuré de respecter, ou de faire respecter, la législation en matière de sécurité de chantier et d'impétrants.

Aucun travail ne peut avoir lieu sans que le demandeur se soit assuré de respecter, ou de faire respecter, la procédure relative aux ouvertures de chantiers.

L'autorisation de réalisation des travaux de raccordement ne dispense en aucune manière le demandeur des obligations qui sont siennes de respecter la législation en matière d'impétrants et d'obtenir de la part de chaque concessionnaire l'autorisation de fouille. Il lui appartient également de prendre toutes dispositions en matière de signalisation de son chantier. En tout état de cause, la Ville ne pourra être tenue en aucune manière pour responsable d'un défaut d'exécution de la part du demandeur.

Lorsque les travaux de fouilles sont réalisés, le demandeur photographiera la canalisation avant carottage, après carottage et après placement de l'emboîture.

Avant placement du premier élément du raccordement, l'agent réceptionnaire de la Ville effectue un examen visuel du placement de l'emboîture et de l'état du collecteur.

A l'occasion des travaux de déblaiement/remblaiement, le demandeur reste responsable de tous les dégâts/détériorations qu'il provoquerait, de quelque manière que cela soit, aux biens des impétrants. Il en informera d'office le propriétaire et procèdera suivant les indications de ce dernier, soit à leur réparation, soit au remplacement des pièces endommagées.

Lorsque les travaux de raccordement sont réalisés et **avant tout remblayage de la fouille**, l'agent réceptionnaire de la Ville 'A.I.D.E. effectue un examen visuel extérieur du raccordement ainsi que, si nécessaire, une inspection caméra si nécessaire de l'ouvrage de collecte afin de constater la bonne exécution des travaux. L'agent réceptionnaire décide souverainement de la nécessité de cette inspection.

Lors de cette visite, le demandeur remet nécessairement à l'agent réceptionnaire un schéma du raccordement suivant le modèle ci-annexé et présente les photos relatives au carottage. A cette occasion, l'agent réceptionnaire peut demander la vérification des cotes reprises au schéma.

Lors de la visite de l'agent réceptionnaire, un procès-verbal (cf. schéma de situation) est dressé en double exemplaire actant de la bonne exécution ou non des travaux de raccordement.

En cas de réception favorable des travaux de raccordement, le demandeur l'impétrant est autorisé à faire procéder au remblayage de la fouille suivant les prescriptions du gestionnaire de la voirie.

Le cas échéant, les conditions de remblayage doivent en tous points respecter les prescriptions du gestionnaire de la voirie (qualité des matériaux de comblement) et la finition de la voirie devra être réalisée sur une longueur de minimum sur 14 m en amont et en aval de la fouille sur la demi-voirie entamée.)

En cas de réception défavorable, le demandeur l'impétrant est tenu de donner suite, à ses frais, aux remarques reprises au procès-verbal rédigé par l'agent réceptionnaire de la Ville 'A.I.D.E.

Une fois les remarques levées, le demandeur l'impétrant sollicite à nouveau la venue de l'agent réceptionnaire de la Ville 'A.I.D.E. **avant tout remblayage de la fouille**, afin de contrôler la bonne exécution des travaux.

En cas de remblayement/remblaiement de la fouille sans contrôle de l'agent réceptionnaire, ce dernier peut, aux frais du demandeur, imposer l'ouverture d'une fouille afin de s'assurer de la bonne exécution des travaux.

#### **Article 4 : redevance**

Afin de garantir le respect des obligations contractuelles du demandeur l'impétrant, celui-ci verse une redevance lors-avant la réalisation des travaux de raccordement.

Ce versement sera réalisé suivant les modalités et conditions émises dans le règlement prévu à cet effet.

le nom de l'impétrant suivi de la mention « Caution pour raccordement aux ouvrages souterrains de l'A.I.D.E. ».

Cette redevance doit permettre à la Ville 'A.I.D.E. de faire face aux premiers frais inhérents aux investigations (endoscopie, test étanchéité, terrassements, etc.) à réaliser dans l'hypothèse où l'agent réceptionnaire aurait un doute sur la bonne exécution des travaux, soit qu'il n'aurait pu contrôler avant remblaiement de la fouille faute d'avoir été prévenu en temps opportun par le demandeur l'impétrant, soit que, souverainement, il estime nécessaire la réalisation de contrôle(s) complémentaire(s).

Le demandeur l'impétrant est prévenu par recommandé postal par la Ville 'A.I.D.E. dans le cas où celle-ci aurait dû prélever une partie ou la totalité de la redevance.

La restitution de la redevance s'opère sur demande écrite de du demandeur l'impétrant adressée à la Ville par recommandé postal 'A.I.D.E. Pour être complète, la demande de libération est nécessairement accompagnée des éléments suivants :

- a) les clichés relatifs au carottage ;
- b) le dossier d'état des lieux final de la voirie et des avaloirs ;
- c) le fichier de situation du raccordement ;
- d) une copie de la facture de l'entrepreneur ayant réalisé le raccordement.

La fourniture des éléments ci-avant sur un support informatique lisible est souhaitée (documents au format Word 2000®, Acrobat Reader®, photos au format JPEG).

Sur base de ces éléments, l

La Ville 'A.I.D.E. s'engage à restituer au demandeur à l'impétrant la totalité, ou la partie restante, incontestablement due, de la redevance versée.

**Après réception de la demande écrite de l'impétrant, formulée par recommandé, la restitution du cautionnement s'effectue dans un délai de 30 jours de calendrier.**

#### **Article 5 : droits de la Ville 'A.I.D.E.**

Les plans éventuels, cotes, diamètres sont fournis par la Ville 'A.I.D.E. à titre indicatif. Le demandeur l'impétrant est tenu de vérifier ces les informations par ses propres moyens contenues dans ces documents. En aucun cas la responsabilité de la Ville 'A.I.D.E. ne peut être engagée en cas de non-conformité des plans éventuels, cotes, diamètres avec la situation rencontrée in situ.

La caution n'enlève en rien au droit de la Ville 'A.I.D.E. de réclamer des dommages et intérêts complémentaires en cas de dégâts résultant, tant pour les installations souterraines gérées par elle par l'A.I.D.E. que pour des tiers, de travaux de raccordement non conforme aux autorisations, aux règlements en vigueur et/ou à la présente convention, ou dans le cas où le coût de réouverture de la fouille est supérieur au montant de la caution.

L'autorisation de raccordement des installations souterraines de l'impétrant aux réseau d'égouts collecteurs d'épuration de la Ville A.I.D.E. est subordonnée à l'acceptation du demandeur e l'impétrant de ne réclamer à la Ville 'A.I.D.E. aucune indemnité ni dédommagement quelconque au cas où les collecteurs d'égouts de la Ville d'épuration de l'A.I.D.E. provoqueraient par refoulement l'inondation du sous-sol de l'immeuble (cave, garage, chaufferie, etc.) ou des ouvrages du demandeur e l'impétrant (parking, etc.).

En cas de défaillance du demandeur et/ou de son entrepreneur, la Ville reste souverainement juge de la nécessité d'un raccordement ainsi que de pouvoir, ou non, le faire exécuter par elle-même ou par autrui.

Elle pourra prendre toute mesure conservatoire nécessaire.

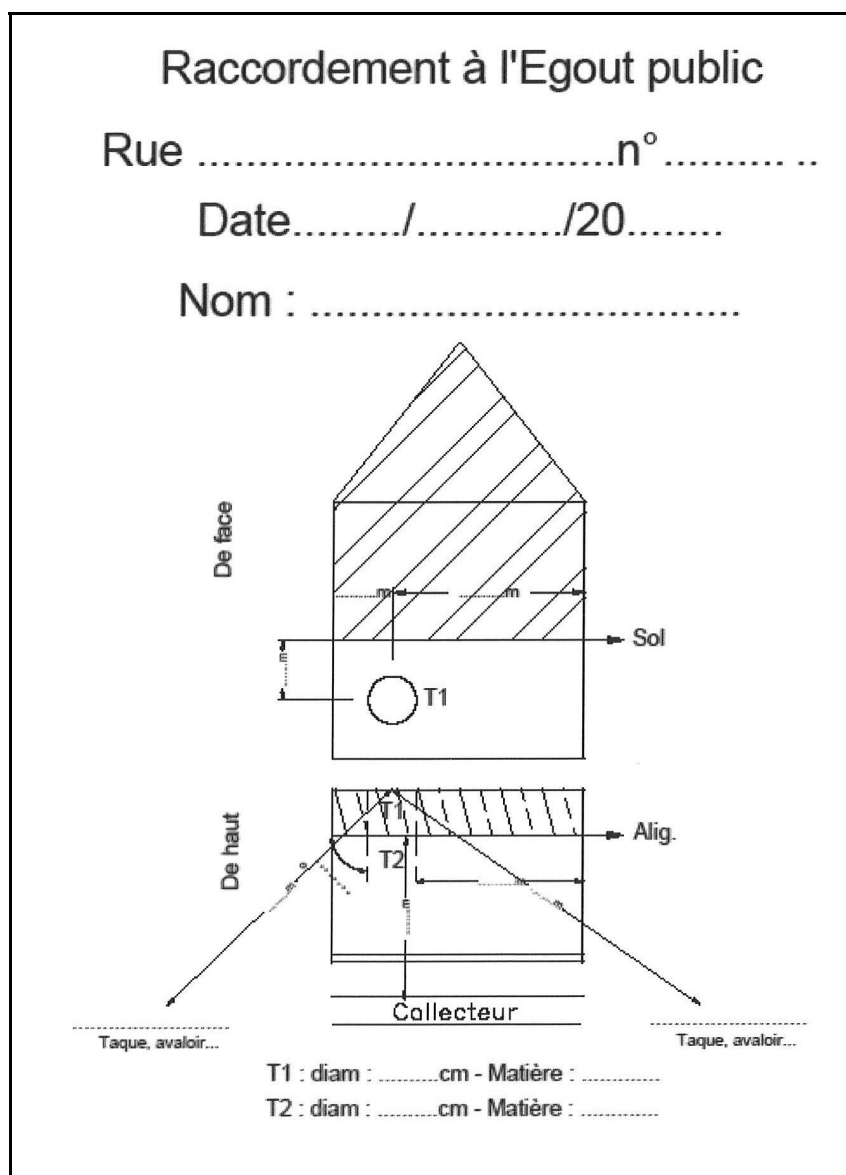
#### **Article 6 : garantie**

Le demandeur et/ou son entrepreneur garantit les travaux de raccordement durant une période de cinq ans après la libération du cautionnement. Le demandeur répondra à toutes les sollicitations de la Ville ou de son représentant.

#### **Article 79 : tribunaux compétents**

Les contestations et litiges pouvant intervenir entre les parties quant à l'exécution ou l'interprétation des clauses de la présente convention seront portés devant le tribunal compétent de LIEGE.

Annexe : Schéma de situation du raccordement



Visa pour réception avant remblaiement

Date : ...../...../20.....

Visa favorable – défavorable	
Motivation :	
Nom (agent) : .....	Nom (Demandeur) : .....
Signature.....	Signature.....

## ANNEXE 4 PROCEDURE D'OUVERTURE DES DEBITS DE BOISSONS

### **Article 1**

Pour l'application du présent règlement, on entend par :

**« débit » :**

- tout endroit ou local où des boissons, de quelque nature que ce soit, sont vendues pour être consommées sur place ;
- tout endroit ou local accessible au public et où des boissons, de quelque nature que ce soit, sont servies, même à titre gratuit, pour être consommées sur place ;
- tout endroit ou local où des membres d'une association ou d'un groupement se réunissent uniquement ou principalement en vue de consommer des boissons spiritueuses ou fermentées ou de se livrer à des jeux de hasard ;

**« débitant » :**

la personne physique ou morale qui, à quelque titre que ce soit et pour son propre compte, exerce une activité dont l'objet ou l'un des objets consiste en l'exploitation d'un débit ;

**« débit occasionnel » :**

le débit préalablement déclaré comme tel et qui, à l'occasion d'évènements passagers de toute nature, est tenu au maximum dix fois par an, chaque fois pendant une période ne dépassant pas quinze jours consécutifs, par un cercle, une société ou une association particulière, à l'exception des sociétés commerciales et des associations de fait à but lucratif. Les débits tenus dans les expositions et dans les foires commerciales sont réputés occasionnels pour toute la durée de la foire ou de l'exposition quelle soit la qualité de l'exploitant ;

**« débit ambulants » :**

le débit tenu dans des barques, bateaux, voitures de chemins de fer ou autres ainsi que dans des échoppes ou autres installations transportées habituellement de localité en localité ;

**« boissons spiritueuses » :**

les boissons telles que définies par l'article 16 de la loi du 7 janvier 1998 concernant la structure et le taux des droits d'accise sur l'alcool et les boissons alcoolisées, c'est-à-dire les produits qui contiennent plus de 1,2 % d'alcool en volume et/ou qui sont le résultat d'une distillation. (par exemple : whisky, genièvre, eaux-de-vie, etc.) ;

**« boissons fermentées » :**

les boissons telles que définies aux articles 4, 8 et 11 de la loi du 7 janvier 1998 concernant la structure et le taux des droits d'accise sur l'alcool et les boissons alcoolisées, c'est-à-dire la bière, le vin et les autres produits résultant d'une fermentation. (par exemple : Martini, Porto, etc.)

### **Article 2 : débits de boissons fermentées fixes ou ambulants**

1. l'ouverture, la réouverture, la reprise, le changement de préposé, de gérant, de tout débit, fixe ou ambulants, de boissons fermentées, doit faire l'objet par le débitant, d'une demande écrite préalable de pouvoir vendre, offrir ou laisser consommer des boissons fermentées, adressée à la Ville un mois au moins avant la date de l'ouverture de l'établissement, au moyen d'un formulaire qui sera arrêté par le collège communal.

La demande écrite, datée et signée par le débitant, doit être appuyée des documents suivants :

- \_\_\_ un plan à l'échelle des locaux prévus pour l'exploitation sous format Din A4 ou A3 ;
- \_\_\_ un extrait de casier judiciaire datant de moins de trois mois ;
- \_\_\_ du débitant ou de son mandataire éventuel et des personnes habitant chez lui et pouvant participer au débit ;
- \_\_\_ s'il s'agit d'une personne morale, de chaque organe ou de son représentant éventuel chargé d'accomplir les obligations légales en la matière ou d'intervenir de manière quelconque dans l'exploitation du débit ;
- \_\_\_ s'il s'agit d'une association de fait, de chaque personne physique faisant partie de l'association chargée d'accomplir les obligations légales en la matière ou d'intervenir de manière quelconque dans l'exploitation du débit ;

- \_\_\_s'il s'agit d'une personne morale, la copie certifiée conforme des statuts de la personne morale et s'il s'agit d'une association de fait, une copie de la liste des membres composant l'association ;
  - \_\_\_une copie recto-verso de la carte d'identité du débitant ;
  - \_\_\_une preuve de la souscription à une assurance en responsabilité civile objective (R.C.O.) ;
  - \_\_\_une preuve d'enregistrement à la « Banque - Carrefour des entreprises » ;
2. le demandeur introduira au moyen d'un formulaire, conforme au modèle arrêté par le collège communal, une demande de passage du Service régional d'incendie ;
  3. le service de la sécurité et de la salubrité publiques effectuera une visite de l'établissement afin de vérifier si le débit de boissons fixe remplit les exigences en matière d'hygiène prévues aux articles 5 et 6 des dispositions légales concernant les débits de boissons fermentées, coordonnées le 3 avril 1953, ainsi qu'aux articles 4 à 7 de l'arrêté royal du 4 avril 1953 réglant l'exécution des dispositions légales concernant les débits de boissons fermentées.  
Les conditions d'hygiène à réunir et qui sont vérifiées par la Ville sont les suivantes :
    - hauteur de minimum 2 m 75 ;
    - cubage de minimum 90 m<sup>3</sup> ;
    - accessibilité de la voie publique ;
    - absence d'usages domestiques des locaux ;
    - chauffages ;
    - éclairage ;
    - ventilation ;
    - sanitaires.
  4. sur base de ces contrôles, la Ville décidera si le débitant peut recevoir ou non un avis positif d'ouverture.  
Le débitant pourra ouvrir son débit de boissons dès réception de l'avis positif émanant de la Ville.

### **Article 3 : débits de boissons spiritueuses fixes ou ambulants**

1. l'ouverture, la réouverture, la reprise, le changement de préposé, de gérant, de tout débit fixe ou ambulant, de boissons spiritueuses, doit faire l'objet par le débitant, d'une demande écrite préalable de pouvoir vendre, offrir ou laisser consommer des boissons spiritueuses, adressée à la Ville au moyen d'un formulaire qui sera arrêté par le collège communal.  
La demande écrite, datée et signée par le débitant, doit être appuyée des documents suivants :
  - un plan à l'échelle des locaux prévus pour l'exploitation sous format Din A4 ou A3 ;
  - un extrait de casier judiciaire datant de moins de trois mois ;
  - un débitant ou de son mandataire éventuel et des personnes habitant chez lui et pouvant participer au débit ;
  - s'il s'agit d'une personne morale, de chaque organe ou de son représentant éventuel chargé d'accomplir les obligations légales en la matière ou d'intervenir de manière quelconque dans l'exploitation du débit ;
  - s'il s'agit d'une association de fait, de chaque personne physique faisant partie de l'association chargée d'accomplir les obligations légales en la matière ou d'intervenir de manière quelconque dans l'exploitation du débit ;
  - s'il s'agit d'une personne morale, la copie certifiée conforme des statuts de la personne morale et s'il s'agit d'une association de fait, une copie de la liste des membres composant l'association ;
  - une copie recto-verso de la carte d'identité du débitant ;
  - une preuve de la souscription à une assurance en responsabilité civile objective (R.C.O.) ;
  - une preuve d'enregistrement à la « Banque - Carrefour des entreprises » ;
2. le demandeur introduira au moyen d'un formulaire, conforme au modèle annexé au présent règlement, une demande de passage du Service régional d'incendie.
3. le service de la sécurité et de la salubrité publiques effectuera une visite de l'établissement afin de vérifier si le débit de boissons fixe remplit les exigences en matière d'hygiène prévues aux articles 5 et 6 des dispositions légales concernant les débits de boissons fermentées, coordonnées le 3 avril 1953, ainsi qu'aux articles 4 à 7 de l'arrêté royal du 4 avril 1953 réglant l'exécution des dispositions légales concernant les débits de boissons fermentées.



Les conditions d'hygiène à réunir et qui sont vérifiées par la Ville sont les suivantes :

- hauteur de minimum 2 m 75 ;
  - cubage de minimum 90 m<sup>3</sup> ;
  - accessibilité de la voie publique ;
  - absence d'usages domestiques des locaux ;
  - chauffages ;
  - éclairage ;
  - ventilation ;
  - sanitaires ;
4. sur base de ces contrôles, la Ville délivrera ou non la patente nécessaire pour vendre, offrir ou laisser consommer des boissons spiritueuses ;
  5. en cas de refus de délivrance de la patente par le Bourgmestre, un recours contre la présente décision peut être exercé par le demandeur dans les trente jours du refus auprès du Ministre de la Justice, dans les conditions énoncées à l'article 4 de la loi du 28 décembre 1983 sur la patente pour le débit de boissons spiritueuses.

#### **Article 4 : débits de boissons spiritueuses occasionnels**

1. en vertu de l'article 9 de la loi du 28 décembre 1983, pour les débits de boissons spiritueuses ouverts occasionnellement aux endroits où se déroulent des manifestations publiques telles que les manifestations sportives, politiques ou culturelles, une autorisation spéciale du collège communal est requise ;
2. la demande doit être introduite, par le ou les organisateur(s), un mois au moins avant le début de la manifestation telle que visée au paragraphe 1 ;
3. en cas de refus d'autorisation ou en cas d'absence de décision du collège communal dans les quinze jours de la demande, un recours est ouvert devant le Ministre de la Justice. Le silence gardé par le Ministre équivaut au bout de trente jours à autorisation.

#### **Article 5 : interdictions**

1. sont interdites dans un débit fixe ou ambulant, à qui n'est pas titulaire de la patente requise, la vente et l'offre, même à titre gratuit, par quelque quantité que ce soit, de boissons spiritueuses à consommer sur place ainsi que le fait de laisser consommer de telles boissons ;
2. il est interdit à tout débitant d'apposer ou de laisser apposer, tant à l'intérieur qu'à l'extérieur du débit, des enseignes, affiches ou emblèmes quelconques incitant à consommer des boissons spiritueuses ;
3. les débitants qui n'ont pas la patente ne peuvent détenir aucune quantité de boissons spiritueuses :
  - dans les endroits et locaux où sont admis les consommateurs ;
  - dans les autres parties de l'établissement et même dans l'habitation y attenante donnant accès direct au débit ;
4. dans les débits installés sur la voie publique, il est interdit de servir, même à titre gratuit, des boissons spiritueuses.  
Les terrasses aménagées sur la voie publique faisant partie intégrante d'un établissement pourvu d'une patente ne tombent pas sous le coup de cette interdiction ;
5. il est interdit d'installer un débit où des boissons spiritueuses sont servies, même à titre gratuit, dans les hôpitaux, les cliniques et les écoles, ainsi que dans les locaux où se réunissent exclusivement ou principalement des groupements de mineurs d'âge.  
Cette interdiction ne concerne pas les débits occasionnels.

#### **Article 6**

Nonobstant toute patente ou autorisation spéciale, le Bourgmestre pourra fermer tout débit de boissons spiritueuses fixe, ambulant ou ouvert occasionnellement, si le débitant, son mandataire ou les organisateurs sont en défaut de prouver que ledit débit est conforme aux impératifs de sécurité notamment en application de la réglementation en matière de sécurité incendie.

## ANNEXE 5 CIMETIERES – INHUMATIONS – TRANSPORTS FUNEBRES

### CHAPITRE 1 : DEFINITIONS

#### **Article 1**

Pour l'application du présent règlement, on entend par :

- « Aire de dispersion des cendres » : espace public obligatoire dans chaque cimetière réservé à la dispersion des cendres ;
- « Ayant droit » : le conjoint, le cohabitant légal ou le cohabitant de fait ou, à défaut, les parents ou alliés au premier degré ou, à défaut, les parents ou alliés au deuxième degré ou, à défaut, les parents jusqu'au cinquième degré ;
- « Bénéficiaire d'une concession de sépulture » : personne désignée par le titulaire de la concession pour pouvoir y être inhumée ;
- « Caveau » : ouvrage souterrain de la concession destiné à contenir un ou plusieurs cercueils, une ou plusieurs urnes cinéraires. Les caveaux peuvent être traditionnels ou préfabriqués ;
- « Caverne » : ouvrage souterrain de la concession destiné à contenir quatre urnes cinéraires ;
- « Cellule de columbarium » : espace concédé destiné à recevoir deux urnes cinéraires ;
- « Champs commun » : zone du cimetière réservée à l'inhumation des corps ou des urnes cinéraires en pleine terre pour une durée de cinq ans ;
- « Cimetière traditionnel » : lieu géré par un gestionnaire public dans le but d'accueillir tous les modes de sépulture prévus par le présent règlement ;
- « Cimetière cinéraire » : lieu géré par un gestionnaire public et réservé à la dispersion des cendres et à l'inhumation des urnes ;
- « Columbarium » : structure publique obligatoire dans tous les cimetières, constituée de cellules destinées à recevoir des urnes cinéraires pour une durée déterminée ;
- « Concession de sépulture » : contrat aux termes duquel la Ville cède à une ou deux personnes appelée(s) concessionnaire(s), la jouissance privative d'une parcelle de terrain ou d'une cellule de columbarium située dans l'un des cimetières communaux. Le contrat est conclu à titre onéreux et pour une durée déterminée de vingt-cinq ou trente ans renouvelable. La parcelle de terrain ou la cellule doivent recevoir une affectation particulière : la parcelle est destinée à l'inhumation de cercueils ou d'urnes cinéraires, la cellule est destinée au dépôt d'urnes cinéraires.
- « Concessionnaire » : personne qui conclut le contrat de concession de sépulture avec l'Administration communale. Il s'agit du titulaire de la concession ;
- « Conservatoire » : espace du cimetière destiné à accueillir des éléments du petit patrimoine sélectionnés pour leur valeur mémorielle historique, architecturale ou artistique, sans relation avec la présence d'un corps ;
- « Corbillard » : véhicule hippomobile ou automobile affecté au transport des cercueils et des urnes cinéraires ;
- « Crémation » : réduction en cendres des dépouilles mortelles dans un établissement crématoire ;
- « Déclarant » : personne venant déclarer officiellement un décès ;
- « Etat d'abandon » : état d'une tombe, constaté par le personnel communal, caractérisé par le manque manifeste d'entretien : tombe malpropre, envahie par la végétation, délabrée, effondrée, en ruine, ou dépourvue des signes indicatifs de sépultures exigés par le présent règlement ;
- « Exhumation » : retrait d'un cercueil ou d'une urne cinéraire de sa sépulture ;
- « Fosse » : excavation destinée à contenir un ou plusieurs cercueils, une ou plusieurs urnes cinéraires ;
- « Indigent » : personne sans ressources ou disposant de ressources insuffisantes pour couvrir ses besoins élémentaires en référence à la loi du 26 mai 2002 concernant le droit à l'intégration sociale ;
- « Inhumation » : placement en terrain concédé ou non-concédé d'un cercueil contenant les restes mortels ou d'urne cinéraire soit dans la terre soit dans un caveau soit dans une cellule de columbarium ;
- « Levée du corps » : enlèvement du cercueil de la maison mortuaire ou du funérarium ;
- « Mise en bière » : opération qui consiste à placer la dépouille dans un cercueil, en vue d'une inhumation ou d'une incinération ;
- « Mode de sépulture » : manière dont la dépouille mortelle est détruite notamment par décomposition naturelle ou crémation ;
- « Ossuaire » : monument mémoriel fermé, situé dans le cimetière, où sont rassemblés les restes mortels ou les cendres provenant des sépultures désaffectées ;

- « Personne qualifiée pour pourvoir aux funérailles » : personne désignée par le défunt par voie de testament ou, à défaut, un de ses ayants droit ou, à défaut, la personne qui durant la dernière période de la vie du défunt a entretenu avec celui-ci les liens d'affection les plus étroits et fréquents de sorte qu'elle puisse connaître ses dernières volontés quant à son mode de sépulture ;
- « Sépulture » : emplacement qui a vocation à accueillir la dépouille mortelle pour la durée prévue par ou en vertu du présent règlement ;
- « Thanatopraxie » : soins d'hygiène et de présentation pratiqués sur un défunt peu de temps après son décès, en vue, soit de donner au corps et au visage un aspect plus naturel dans l'attente de la mise en bière, soit de répondre à des besoins sanitaires, à des besoins de transports internationaux ou à des besoins d'identification de la dépouille, soit de permettre le déroulement d'activités d'enseignement et de recherche.

## **CHAPITRE 2 : GENERALITES**

### **Article 2**

La sépulture dans les cimetières communaux est due légalement :

- aux personnes décédées ou trouvées mortes sur le territoire de la commune quel que soit leur domicile ;
- aux personnes domiciliées, ou résidant sur le territoire de la commune quel que soit le lieu de leur décès, ou aux personnes qui ont résidé sur le territoire de la commune pendant trente ans.
- aux personnes possédant le droit d'inhumation dans une concession de sépultures.

Toutes les personnes peuvent faire choix de leur cimetière, pour autant toutefois que des emplacements restent disponibles.

### **Article 3**

Moyennant le paiement du montant prévu au « tarif concessions » fixé par le Conseil communal, les personnes n'appartenant à aucune des catégories ci-dessus peuvent être inhumées dans les cimetières communaux, sauf si l'ordre et la salubrité publique s'y opposent.

### **Article 4**

Le domicile ou la résidence se justifie par l'inscription aux registres de la population, au registre des étrangers ou au registre d'attente.

### **Article 5**

Tous les cimetières communaux sont soumis au même régime juridique.

### **Article 6**

Les cimetières communaux sont placés directement sous l'autorité et la surveillance des fossoyeurs, de la police et des autorités communales qui veillent à ce qu'aucun désordre ni acte contraire au respect dû à la mémoire des morts ne s'y commette.

Toute personne qui se rend coupable d'une action inconvenante peut être expulsée par le fossoyeur désigné du cimetière ou par la police, sans préjudice des sanctions prévues à l'article 68 du présent règlement.

Les fossoyeurs et autres ouvriers occupés dans les cimetières ne peuvent :

- faire aucun commerce de fleurs et leurs accessoires, ni d'autres objets quelconques qui sont utilisés dans les cimetières ;
- réclamer aucun pourboire, gratification ou indemnité en raison de leur fonction ;
- exécuter dans les cimetières aucun travail pour le compte de tiers pendant les heures de service et avec du matériel communal ;
- faire aucune recommandation aux intéressés, relativement au choix d'un entrepreneur pour une fourniture quelconque aux cimetières.

## A) Formalités préalables à l'inhumation ou à la crémation

### **Article 7**

Tout décès survenu sur le territoire de Ville de SERAING, en ce compris toute déclaration sans vie lorsque la gestation a été de plus de cent quatre-vingts jours, est déclaré au bureau de l'Etat civil, dans les vingt-quatre heures de sa découverte ou dès l'ouverture de ce service.

Il en va de même en cas de découverte d'un cadavre humain, même incomplet.

Une permanence décès est tenue tous les samedis, de 8 h 30 à 9 h 30, et de 9 à 11 h, les jours fériés.

### **Article 8**

Les déclarants produisent l'avis du médecin constatant le décès (modèle IIC), les pièces d'identité (carte d'identité, livret de mariage, etc.). Ils fournissent tout renseignement utile concernant le défunt. Sans information reprise au registre de la population, les déclarants fournissent toutes les informations quant aux dernières volontés du défunt.

### **Article 9**

Les déclarants conviennent avec l'Administration communale des formalités relatives aux funérailles. A défaut, l'Administration communale arrête ces formalités.

### **Article 10**

Seul l'Officier de l'Etat civil est habilité à autoriser les inhumations, le dépôt ou la reprise de l'urne cinéraire et la dispersion des cendres dans un espace communal. Le décès a été, au préalable, régulièrement constaté. L'autopsie, le moulage, les traitements de thanatopraxie, la mise en bière et le transport ne sont autorisés qu'après constat de l'officier public compétent. Un traitement de thanatopraxie peut être autorisé pour autant que les substances thanachimiques utilisées garantissent la putréfaction cadavérique de la dépouille mortelle dans les deux ans du décès ou permettent sa crémation.

### **Article 11**

Si l'inhumation a lieu dans un cimetière de SERAING, le service de l'état civil remet gratuitement aux déclarants une plaque en plomb numérotée à fixer sur la face avant du cercueil ou sur l'urne cinéraire. L'absence de cette plaque au pied du cercueil ou de l'urne, interdit l'inhumation du corps par l'opérateur.

### **Article 12**

Dès la délivrance du permis d'inhumer, les ayants droit du défunt doivent faire procéder à la mise en bière à l'endroit où le corps est conservé. Lorsqu'une personne vivant seule et sans parenté connue décède ou est trouvée sans vie à son domicile ou sur la voie publique, la mise en bière et le transport ne peuvent s'effectuer qu'après constat d'un médecin requis par l'officier de police et lorsque les mesures ont été prises pour prévenir la famille.

### **Article 13**

A défaut d'ayants droit ou de mesures prises par eux pour faire procéder à la mise en bière, il incombe au Bourgmestre d'y faire procéder. Dans cette éventualité, le corps, une fois mis en bière, sera inhumé ou s'il est trouvé un acte de dernière volonté l'exigeant, incinéré, et ce, aux frais des éventuels ayants droits défailants. Si le défunt a manifesté sa volonté d'être incinéré avec placement de l'urne au columbarium sans plus d'information, son urne cinéraire est déposée en cellule non concédée.

### **Article 14**

Lorsqu'il s'agit d'un indigent, la fourniture du cercueil et la mise en bière sont effectuées par le concessionnaire désigné par l'Administration communale. Les frais des opérations civiles, à l'exclusion des cérémonies culturelles ou philosophiques non confessionnelles des indigents, sont à charge de la commune dans laquelle le défunt est inscrit ou, à défaut, à charge de la commune dans laquelle le décès a eu lieu.

**Article 15**

L'inhumation a lieu entre la vingt-cinquième et la cent vingtième heure du décès ou de sa découverte. Le Bourgmestre peut abrégé ou prolonger ce délai lorsqu'il le juge nécessaire, notamment en cas d'épidémie.

**Article 16**

L'Administration communale décide du jour et de l'heure des funérailles en conciliant les nécessités du service de l'état civil, du service des cimetières et les désirs légitimes des familles, pendant les heures d'ouverture prévues à l'article 29.

**Article 17**

Si le défunt doit être incinéré, le transport ne peut s'effectuer hors commune qu'après avoir reçu l'accord de l'Officier de l'Etat civil quant au passage du médecin assermenté prévu par la loi. Outre son rôle légal de vérification de mort naturelle, il procède à l'examen du corps afin de signaler, le cas échéant, l'existence d'un stimulateur cardiaque ainsi que de tout autre appareil présentant un danger en cas de crémation ou d'inhumation. La crémation ou l'inhumation ne sera autorisée qu'après l'enlèvement, aux frais de la succession du défunt, de ces appareils. La personne qualifiée pour pourvoir aux funérailles en répondra.

**Article 18**

Les dépouilles mortelles sont placées dans un cercueil. L'emploi des cercueils en polyester, de gaines en plastique, de linceuls, de produits et de procédés empêchant soit la décomposition naturelle et normale des corps, soit la crémation, est interdit. Toutefois, moyennant la présentation d'un certificat garantissant la biodégradabilité du cercueil, une dérogation à cet usage pourra être délivrée par le Bourgmestre.

Les cercueils, en pleine terre ne peuvent être dotés que de housse biodégradable (amidon de maïs). Le cercueil ne peut être ouvert après la mise en bière, sauf pour satisfaire à un contrôle communal, à une décision judiciaire et/ou dans le cas d'un transfert vers ou de l'étranger.

**Article 19**

Le cercueil doit être muni de poignées solidement attachées afin de faciliter sa mise en terre ou en caveau.

**Article 20**

Si un cercueil n'est pas susceptible de décomposition naturelle, suite notamment au rapatriement du défunt (matériaux synthétiques et métalliques), il y a transfert des restes dans un cercueil conforme au présent règlement.

**Article 21**

Le Bourgmestre peut autoriser le placement dans un même cercueil des corps de la mère et du nouveau-né.

**B) Transports funèbres****Article 22**

Le transport du cercueil s'effectue dans un corbillard ou dans un véhicule spécialement adapté. Sur le territoire de l'entité, le service des transports funèbres est assuré par une société de pompes funèbres.

Le mode de transport de l'urne cinéraire est libre pour autant qu'il s'accomplisse avec décence et respect. Ce trajet est également couvert par le permis de transport délivré par la Ville.

**Article 23**

Le responsable des pompes funèbres prend toutes les mesures utiles pour que le transport s'effectue sans encombre. Il suit l'itinéraire le plus direct et adapte sa vitesse à un convoi funèbre pédestre ou non. Le transport funèbre doit se faire dans le respect et la décence dus aux défunts. Il ne peut être interrompu que pour l'accomplissement de cérémonies religieuses sommaires ou d'hommage, autorisé par le Bourgmestre ou son délégué et ne dépassant pas une dizaine de minutes.

**Chapitre 5 bis. De la mendicité : .- (AJOUT SUITE à la délibération n°16 du Conseil communal du 19 décembre 2016)**

**ARTICLE 23 bis.-**

§1. Il y a lieu d'entendre par mendicité, le fait de demander aide et assistance au public sous forme d'aumônes ou le fait de dissimuler la demande d'aumône sous le prétexte d'offrir un service, tel que la vente d'objets, de journaux ou de périodiques.

§2. Est interdit, sur l'ensemble du domaine public, et de façon permanente, le fait de mendier :

- avec une agressivité physique ou verbale ;
- accompagné d'un chien réputé dangereux ou considéré comme dangereux au sens du présent règlement général de police de la Ville de SERAING ;
- en entravant la progression des passants ;
- à l'entrée des édifices publics ou privés en entravant leur accès ;
- sur les voies de circulation et les carrefours routiers ;
- en réseau organisé au sens des articles 433 ter à 433 septies du Code pénal.

§3. La mendicité est également interdite à l'occasion des manifestations spécifiques suivantes : les Fêtes de Wallonie, le Marché de Noël, ainsi que lors des fêtes et kermesses locales, pendant la durée et aux endroits du domaine public où elles se déroulent.

§4. Sans préjudice de sanctions plus fortes éventuellement prévues par des lois particulières, les contraventions aux dispositions des paragraphes 2 et 3 feront l'objet d'une arrestation administrative en application de l'article 31 de la loi du 5 août 1992 sur la fonction de police.

§5. Sans préjudice des peines prévues au paragraphe 4 et des mesures de police administrative le cas échéant nécessaires, les contrevenants aux dispositions du présent règlement sont orientés vers le service de cohésion sociale et ses partenaires au sein du relais social urbain sérésien qui fournissent à ceux-ci, sur base volontaire, une information quant à l'aide sociale en vigueur, ainsi qu'une assistance, notamment quant aux démarches administratives que nécessite leur situation.

**Article 24**

Le transport des morts, décédés, déposés ou découverts à SERAING, doit être autorisé par le Bourgmestre ou son délégué. En cas de mort violente, cette autorisation est subordonnée à l'accord du Parquet. Les restes mortels d'une personne décédée hors SERAING ne peuvent y être déposés ou ramenés sans l'autorisation du Bourgmestre ou de son délégué. Le Bourgmestre ou son délégué

autorise le transport de restes mortels vers une autre commune sur production de l'accord écrit de l'Officier de l'Etat civil du lieu de destination.

#### **Article 25**

Il est interdit de transporter plus d'un corps à la fois, sauf exception prévue à l'article 21 du présent règlement et circonstances exceptionnelles soumises à une dérogation du Bourgmestre.

#### **Article 26**

Le transport à bras est interdit, sauf dans les limites du cimetière ou suite à une demande écrite adressée au Bourgmestre ou à son délégué, qui peut octroyer une dérogation.

#### **Article 27**

Dans le cimetière, le fossoyeur prend la direction du convoi jusqu'au lieu de l'inhumation.

#### **Article 28**

Lorsque le corbillard est arrivé à proximité de la sépulture ou l'aire de dispersion, le cercueil ou l'urne est, sur l'ordre du fossoyeur, sorti du véhicule par le personnel communal, avec, dans le cas du cercueil, l'aide du personnel de l'entreprise des pompes funèbres et porté jusqu'au lieu de sépulture. Les entreprises des pompes funèbres veilleront, le cas échéant, à utiliser pour le transport un véhicule en adéquation avec l'accès au lieu de sépulture.

### **C) Situation géographique, heures d'ouverture des cimetières et inhumations**

#### **Article 29**

- cimetière de la Bergerie : boulevard Galilée, 4100 SERAING ;
- cimetière de Biens-Communaux : rue de Tavier, 4100 SERAING ;
- cimetière des Grands Communaux : rue de l'Etang 51, 4102 SERAING (OUGREE) ;
- cimetière de La Cense Rouge : rue dèl Rodje Cinse, 4102 SERAING (OUGREE) ;
- cimetière des Housseux : rue Blum, 4101 SERAING (JEMEPPE) ;
- cimetière de la Paix : rue Aripette, 4101 SERAING (JEMEPPE) ;
- cimetière de BONCELLES : rue de Fraigneux, 4100 SERAING (BONCELLES).

Sauf dérogation expresse du Bourgmestre ou de son délégué, les cimetières de SERAING sont ouverts au public (tous les jours, samedis, dimanches et jours fériés inclus) exclusivement entre 8 h et 16 h 30.

Du lundi au vendredi, les inhumations auront lieu entre 9 et 12 h et les dispersions entre 9 h et 15 h 45. Après 16 h et sauf dérogation, les dispersions seront reportées au lendemain matin.

Le samedi, les inhumations et dispersions auront lieu entre 9 et 13 h.

## ***CHAPITRE 3 : REGISTRE DES CIMETIERES***

#### **Article 30**

Le service de l'état civil est chargé de la tenue du registre général des cimetières. Ce registre est conforme aux modalités arrêtées par le Gouvernement wallon.

#### **Article 31**

Il est tenu un plan général des cimetières. Ces plan et registre sont déposés au service de l'état civil. La personne qui souhaite localiser la tombe d'un défunt s'adressera audit service ou au fossoyeur.

## ***CHAPITRE 4 : DISPOSITIONS RELATIVES AUX TRAVAUX***

**Article 32**

Le transport par véhicule des gros matériaux est soumis à autorisation écrite préalable du Bourgmestre ou de son délégué. Il est limité aux allées principales, transversales, centrales et de contour. Ce transport ne sera pas autorisé en temps de dégel. Les ornières ou les détériorations causées du chef d'un transport seront réparées immédiatement par l'auteur, sur l'ordre et les indications du fossoyeur.

**Article 33**

Il est défendu d'effectuer des travaux de terrassement, de pose de monument, sans autorisation préalable du Bourgmestre ou de son délégué. Ces travaux ne pourront avoir lieu qu'après avoir rencontré le fossoyeur sur le site concerné et lui avoir remis une copie de l'autorisation délivrée. En outre, cette autorisation devra être perceptible durant toute la durée des travaux. Ce dernier veillera à ce que ces travaux soient exécutés conformément aux conditions du présent règlement. Un état des lieux d'entrée et de sortie sera effectué en présence du fossoyeur.

**Article 34**

Les travaux de construction ou de terrassement peuvent être momentanément suspendus pour des cas de force majeure à apprécier par le Bourgmestre ou son délégué. Tous travaux de pose de caveaux et autres travaux importants sont interdits les samedis, dimanches et jours fériés. Entre le 26 octobre et le 2 novembre inclus, il est interdit d'effectuer des travaux de construction, de plantation ou de terrassement, ainsi que tous travaux généralement quelconques d'entretien des signes indicatifs de sépulture.

**Article 35**

Tout dépôt prolongé de matériaux ou de matériel est soumis à l'autorisation préalable et écrite du Bourgmestre ou de son délégué.

**Article 36**

Les terres et déblais provenant de travaux de pose de caveaux ou autres seront évacués par l'entrepreneur responsable et à ses frais, conformément à la législation en vigueur.



## **CHAPITRE 5 : LES SEPULTURES**

### *Section 1 : Les concessions – Dispositions générales*

#### **Article 37**

La durée initiale d'une concession est fixée pour une période comprise entre vingt-cinq ou trente ans, à partir du jour de l'entrée en vigueur du contrat de concession.

Le paiement du quart de la somme réclamée est obligatoirement dû avant l'inhumation, dans la concession. En cas de non-paiement du solde et après trois rappels envoyés par recommandé postal, l'emplacement sera de facto considéré comme un terrain non concédé et donc valable pour une durée de cinq ans.

#### **Article 38**

Une concession est incessible et indivisible. Le renouvellement ne peut être accordé qu'après un état des lieux de l'entretien du monument par le fossoyeur.

#### **Article 39**

Le défaut d'entretien, synonyme de l'état d'abandon est constaté par un acte du Bourgmestre ou de son délégué. Une copie de l'acte est affichée pendant un an sur le lieu de sépulture et à l'entrée du cimetière.

A défaut de remise en état à l'expiration de ce délai, la sépulture revient à la Ville qui peut à nouveau en disposer.

#### **Article 40**

Au moins un an avant le terme de la concession, le Bourgmestre ou son délégué dresse un acte rappelant qu'une demande de renouvellement doit lui être adressée avant la date qu'il fixe.

Une copie de l'acte est affichée pendant un an au moins sur le lieu de la sépulture et à l'entrée du cimetière.

#### **Article 41**

Au terme de la concession et sans renouvellement, un avis, affiché avant la Toussaint à l'entrée du cimetière et sur le monument concerné, informe qu'un délai de trois mois est accordé pour enlever les signes distinctifs de sépulture (photos porcelaine, plaques, etc.). A cet effet, une demande d'autorisation d'enlèvement doit être complétée par les intéressés à l'Administration communale.

#### **Article 42**

Les concessions à perpétuité accordées avant l'entrée en vigueur de la loi du 20 juillet 1971 sur les funérailles et sépultures arrivent à échéance et reviennent au gestionnaire public qui peut à nouveau en disposer, après qu'un acte du Bourgmestre ou de son délégué ait été affiché pendant un an au moins sur le lieu de la sépulture et à l'entrée du cimetière, et sans préjudice d'une demande de renouvellement qui doit lui être adressée par écrit avant le terme de l'affichage. Une copie de l'acte est envoyée au titulaire de la concession ou, s'il est décédé, à ses ayants droit.

Les renouvellements s'opèrent gratuitement pour les concessions à perpétuité accordées avant l'entrée en vigueur de la loi du 20 juillet 1971 sur les funérailles et sépultures.

Le coût du renouvellement des concessions temporaires est fixé selon le « tarif concessions » en vigueur.

#### **Article 43**

L'Administration communale veillera à protéger les sépultures des anciens combattants et des victimes de guerre.

**Article 44**

L'Administration communale établit un inventaire des concessions non renouvelées. Elle peut concéder à nouveau le caveau, avec ou sans le monument en regard des prescriptions du [Service public de Wallonie](#). Ces concessions, avec un éventuel monument, seront reprises dans un registre (catalogue) avec photo, mentionnant les caractéristiques techniques et financières.

*Section 2 : Autres modes de sépulture***Article 45**

Une sépulture non concédée est conservée pendant au moins cinq ans. A l'issue de cette période de cinq ans, la sépulture non concédée ne peut être enlevée qu'après affichage pendant un an de la copie de la décision d'enlèvement, sur le lieu de sépulture et à l'entrée du cimetière.

**Article 46**

Une « parcelle des étoiles », appelée « Parcelle des papillons », destinée à recevoir les fœtus nés sans vie entre le cent sixième et cent quatre-vingtième jour de grossesse et les enfants, est aménagée, dans certains cimetières.

**Article 47**

Les ministres des différents cultes reconnus ou les représentants de la laïcité peuvent procéder librement aux cérémonies funèbres propres à leur religion ou philosophie, en se conformant aux dernières volontés du défunt si elles sont connues ou, à défaut, des proches et en respectant scrupuleusement les législations régionales et communales.

**Article 48**

Si une communauté religieuse, ressortissant d'un culte reconnu, introduit une demande justifiée par un besoin collectif, une zone spécifique, dans un ou plusieurs cimetière(s) de l'entité peut lui être réservée. L'aménagement tiendra compte des rites de la communauté, dans les limites de la législation belge. L'aménagement de ces parcelles devra se faire en accord avec les autorités communales. Afin de préserver l'aspect multiculturel des lieux, ces parcelles sont intégrées, sans séparation physique, dans le cimetière. Une traduction officielle des épitaphes, dont les frais seront à charge des dépositaires, devra être conservée dans les registres communaux.

**Article 49**

Les plaques de fermeture de niche de columbarium et des cavurnes sont fournies gratuitement par la Ville de SERAING. Si la famille en émet le souhait, la plaque de fermeture pourra être pourvue à leur frais et par leurs soins, d'une photo (9 x 12 cm), d'un petit vase et/ou d'une épitaphe. Ces aménagements particuliers sont soumis à une autorisation préalable du Bourgmestre ou de son délégué.

**Article 50**

Le monument placé au-dessus des cavurnes ne peut dépasser les dimensions de la cavurne et ne peut contenir aucun élément en élévation ou ne peut dépasser les deux tiers de la longueur du monument.

**Article 51**

L'édification de columbariums aériens privés est interdite.

**Article 52**

Les plaquettes commémoratives seront disposées sur une stèle mémorielle aux endroits prévus à cet effet à proximité des parcelles de dispersion.

**Article 53**

Les plaquettes commémoratives respecteront les prescriptions du fossoyeur et ne pourront en aucun cas déroger aux caractéristiques suivantes :

- dimensions : 9,3 x 2,2 cm ;
- inscriptions : noms, prénom, date de naissance et date de décès.

**Article 54**

La pose de plaquettes commémoratives est gratuite et effectuée par les services communaux. La durée de concession des plaquettes est de trente ans, renouvelable et moyennement paiement. Au-delà de ce délai de trente ans et à défaut de renouvellement, la plaquette est conservée aux archives communales.

**Article 55**

Tout dépôt de fleurs, de couronnes ou de tout autre signe distinctif amovible est strictement interdit sur les parcelles de dispersion. Un endroit spécifique est prévu à cet effet à proximité.

**Article 56**

Les cendres des corps incinérés sont dispersées sur la parcelle de dispersion ou peuvent être recueillies dans des urnes qui sont :

- soit inhumées en terrain non concédé, soit en terrain concédé ;
- soit dans une sépulture existante ;
- soit placées dans un columbarium qui peut recevoir un maximum de deux urnes ;
- soit placées en cavurne qui peut recevoir un maximum de quatre urnes.

Le nombre de places autorisées est fixé au moment de l'octroi, sachant qu'un cercueil équivaut à une place et une urne à une demi-place. Moyennement paiement, la concession peut recevoir autant d'urnes en surnuméraire, qu'il reste de surface disponible.

**Article 57**

Un ossuaire est mis en place dans chaque cimetière, afin d'assurer le traitement des restes humains. Cet ossuaire est identifié par affichage. Les noms de famille des corps placés dans cet ossuaire sont également affichés par le fossoyeur, au moyen de plaquettes.

***CHAPITRE 6 : ENTRETIEN ET SIGNES INDICATIFS DE SEPULTURE*****Article 58**

L'Administration communale ne peut, en aucun cas, être tenue responsable des vols ou des dégradations commis au préjudice des propriétaires d'objets divers déposés sur les sépultures ou tout endroit prévu à cet effet.

**Article 59**

Les monuments funéraires placés en élévation ne peuvent dépasser les deux tiers (calcul au départ du sol) de la longueur de l'emplacement et doivent être suffisamment établis dans le sol pour ne pas faire craindre l'inclinaison par le terrassement des terres ou toute autre cause.

**Article 60**

Les pousses des plantations doivent être placées dans la zone affectée à chaque sépulture de manière à ne jamais empiéter sur le terrain voisin. Elles doivent toujours être disposées de façon à ne point gêner le passage. Les plantations ne peuvent dépasser une hauteur de 80 cm. Au-delà de cette taille et après un rapport du fossoyeur responsable, les plantes seront élaguées ou abattues aux frais des ayants droit à la première réquisition du Bourgmestre ou de son délégué. A défaut, elles seront enlevées par le fossoyeur ou les ouvriers communaux.

**Article 61**

Les fleurs, les plantes, les ornements devront être entretenus par les proches, sous peine de les voir enlever d'office.

**Article 62**

Les déchets provenant des tombes (bouquets séchés, papiers, couronnes, etc.) se trouvant dans les allées, sur les pelouses ou sur les tombes voisines seront déposés dans un endroit réservé, sur les indications du fossoyeur, dans le respect du tri sélectif.

**Article 63**

La réparation ainsi que l'entretien des tombes et des plantations situées sur le terrain concédé incombent aux familles, aux proches, ou à toute autre personne intéressée.

***CHAPITRE 7 : EXHUMATION ET RASSEMBLEMENT DES RESTES*****Article 64**

Les exhumations de confort ne peuvent être réalisées qu'après cinq ans d'inhumation (durée sanitaire) et que par des entrepreneurs mandatés par les familles et après avoir reçu une autorisation motivée du Bourgmestre conformément à l'article 33. Les exhumations techniques sont à charge du fossoyeur.

**Article 65**

L'accès au cimetière est interdit au public pendant les exhumations sauf à un représentant des proches qui en ferait la demande et les personnes spécialement autorisées par le Bourgmestre ou son délégué ou représentant du gestionnaire de tutelle.

**Article 66**

Les exhumations de confort ont lieu aux jours et heures fixés de commun accord entre les familles concernées et le service des cimetières.

L'exhumation doit se faire avec toutes les précautions d'hygiène et de sécurité requises.

Il est dressé un procès-verbal de l'exhumation.

**Article 67**

Les exhumations de confort sont soumises au paiement préalable d'une redevance fixée suivant règlement arrêté par le conseil communal, sans préjudice des frais de transport et de renouvellement des cercueils qui sont à charge du demandeur.

En outre les frais d'enlèvement et de remplacement de monuments, y compris éventuellement ceux de sépultures voisines qui s'imposeraient, sont à charge des personnes qui ont sollicité l'exhumation ou des personnes désignées par les autorités ayant requis l'exhumation.

A la demande des ayants droit, les restes de plusieurs corps inhumés depuis plus de trente ans peuvent être rassemblés dans un même cercueil. Ce délai est de dix ans pour les urnes. Ce rassemblement se conforme aux mêmes modalités qu'une exhumation de confort et est soumis à une redevance.

## **CHAPITRE 8 : SANCTIONS**

### **Article 68**

Sans préjudice des peines prévues par les lois et règlements, toutes les dispositions du règlement général de police, en ce compris les sanctions, sont d'application pour le présent règlement.

## **CHAPITRE 9 : DISPOSITIONS FINALES**

### **Article 69**

Les règlements de redevances, de taxes et les tarifs des concessions sont arrêtés par le conseil communal et fixent le prix des différentes opérations visées dans ce règlement.

### **Article 70**

Sont chargés de veiller à la stricte application du présent règlement les autorités communales, les officiers et agents de police et les fossoyeurs.

Tous les cas non prévus au présent règlement sont soumis aux autorités responsables qui prendront les décisions qui s'imposent.

### **Article 71**

Le présent règlement est affiché à l'entrée des cimetières communaux et publié aux valves de l'Administration communale conformément à l'article L1133-1 du Code de la démocratie locale et de la décentralisation.

## **CHAPITRE 10 : DISPOSITIONS TECHNIQUES**

### **Article 72**

La projection des monuments sur le plan horizontal ne peut tomber en dehors des limites de la concession. Un espace de 5 cm sera toujours aménagé de part et d'autre de chaque concession sans caveau.

### **Article 73**

Les stèles des monuments seront monolithiques, d'une épaisseur de 10 cm minimum, limitées dans tous les cas à 180 cm de hauteur. Celle-ci se mesure à partir du sol pour les concessions sans caveau, de la dalle en béton pour les concessions avec caveau. Les pierres horizontales auront 5 cm, les rampants 8 cm et les bouche-trous 3 cm d'épaisseur au moins.

Afin d'assurer une liaison efficace, l'assemblage des pierres ne pourra s'effectuer qu'au moyen de deux broches métalliques qui pénétreront d'au moins 5 cm dans les parties à assembler, de manière à éviter tout accident.

Les monuments avec niche seront uniquement autorisés sur les concessions avec caveau. Leur hauteur, limitée à 180 cm, est comprise entre la dalle en béton du caveau et le sommet de la construction. Chaque pilier supportant le toit de l'ouvrage aura une section de 10 x 15 cm de base ou un diamètre de 15 cm s'il est circulaire. Le fond de la niche ne pourra excéder une profondeur de 50 cm et sera scellé par une pierre verticale de 5 cm d'épaisseur minimum.

### **Article 74**

Les constructions seront exécutées et entretenues de manière à ne pas nuire aux droits des concessionnaires voisins.

### **Article 75**

Les concessionnaires, leurs ayants droit ou ayants cause seront, en tout temps, responsables vis-à-vis des tiers des accidents qui pourraient survenir ultérieurement aux monuments et caveaux voisins, ainsi qu'aux visiteurs et agents des cimetières, par suite de la mauvaise qualité des matériaux mis en œuvre ou de l'exécution défectueuse des travaux.

**Article 76**

Les monuments à installer sur les concessions en pleine terre seront obligatoirement posés sur des cadres en béton.

L'emploi du granito, du polyester, du verre, vitraux et matériaux ferreux est interdit en tant que constituant principal du monument.

L'utilisation de verre « securit » pour les monuments avec niche, devra, après présentation du plan au service des sépultures, faire l'objet d'une autorisation.

**Article 77**

Les monuments à installer sur les concessions sans caveau doivent être démontables. Le démontage préalable à toute inhumation est à charge des familles.

Il est obligatoire d'installer un cadre en béton armé d'une section de 6 à 8 cm d'épaisseur minimum et de 15 cm de largeur avant le placement d'un monument démontable sur lesdites concessions.

**Article 78**

Les monuments érigés sur les concessions portent, au pied, gravés d'une manière apparente sur la face antérieure : le numéro d'ordre communiqué par le service des sépultures et le millésime de la concession.

Les caractères auront une hauteur de 3 cm, seront gravés à une profondeur de 0,3 cm au moins selon les matériaux mis en œuvre, et ce, autant que possible à 20 cm du sol. Lorsque le concessionnaire n'aura pas fait graver cette numérotation à la première invitation de l'administration, celle-ci y pourvoira d'office aux frais du défunt, sans préjudice des dommages et intérêts.

**Article 79**

Toute modification aux monuments ou autres signes de sépulture doit être soumise à l'autorisation de l'Administration communale. Si la transformation projetée est demandée par les héritiers ou successeurs du fondateur de la concession, ces derniers sont tenus de respecter le caractère religieux ou philosophique initial donné au signe de sépulture par le fondateur.

**ANNEXE 6**

**Protocole d'accord relatifs aux sanctions administratives communales en cas d'infractions mixtes commises par les majeurs**

**Inséré en vertu de la délibération n°9 du conseil communal en séance du 23 avril 2018**

**ANNEXE 7**

**protocole d'accord relatifs aux sanctions administratives communales en cas d'infractions à l'arrêt et au stationnement.**

**Inséré en vertu de la délibération n°9 du conseil communal en séance du 23 avril 2018**